

CS400

ARCHITECTURAAL PLAFONDROOSTER
MET INSTELBARE KERN



VARIANTEN

CS400, CS400P, CS410

Architecturaal aluminium plafondrooster met 4-zijdig luchtpatroon en instelbare kern. De frontplaat heeft 5 verschillende posities waarmee de uitblaasrichting verticaal of horizontaal gedwongen wordt (verwarming/koeling). Standaard geleverd met beugels voor onderbouwmontage maar ook verkrijgbaar voor montage in systeemplafonds. Geschikt voor zowel toevoer als afvoer.

Architecturale afwerking met uitneembare kern

Instelbare luchtrichting horizontaal/verticaal

Geschikt voor koeling/verwarming

TOEBEHOREN



CS001



TECHNISCHE INFORMATIE

TOEPASSING	Type	Toevoer of afvoer
	Uitblaasrichting	Uitblaas in 4 richtingen, horizontaal of verticaal instelbaar
CONSTRUCTIE	Frontplaat	Vierkant, uitneembare kern, verstelbaar in 5 posities
	Beschikbare nominale groottes	Ø100, 125, 160, 200, 250, 315mm
MATERIAAL	Standaard materiaal	Aluminium, frontplaat in staal
	Standaard afwerking	Poederlak in RAL9010
	Afwerkingsopties	Poederlak in RAL-kleur naar keuze
	Aansluitkraag	Afneembare kraag in aluminium
	Regelklep	Aluminium schuifklep CS001
MONTAGE	Montage opties	Met montagebeugels voor onderbouw (CS400) of zonder beugels voor inleg in systeemplafond (CS400_P, CS410)

SNELSELECTIETABEL

Toevoer Q_v [m³/h]			L_w		
ØN	Pos.	G [mm]	25 dB(A)	30 dB(A)	35 dB(A)
100	3	5	78	90	104
125	3	5	121	141	165
160	3	5	237	275	319
200	3	5	318	372	436
250	3	5	431	502	584
315	3	5	545	638	747

Toevoer Q_v [m³/h]			L_w		
ØN	Pos.	G [mm]	25 dB(A)	30 dB(A)	35 dB(A)
100	4	0	75	89	106
125	4	0	110	130	154
160	5	-5	188	223	264
200	5	-5	235	284	342
250	5	-5	320	379	448
315	5	-5	377	449	535

EFFECTIEVE DOORLAATOPPERVLAKTE

Toevoer A _k [m ²]			
ØN	Pos.	G [mm]	
100	3	5	0.0053
125	3	5	0.0081
160	3	5	0.0132
200	3	5	0.0183
250	3	5	0.0232
315	3	5	0.0269

Toevoer A _k [m ²]			
ØN	Pos.	G [mm]	
100	4	0	0.0044
125	4	0	0.0070
160	5	-5	0.0112
200	5	-5	0.0145
250	5	-5	0.0181
315	5	-5	0.0220

BESTELSLEUTEL

ARCHITECTURAAL PLAFONDROOSTER MET INSTELBARE KERN

C	S	4	0	0	-	F	0	2	0	0
<p>Nominale diameter N (mm): 100, 125, 160, 200, 250, 315</p> <p>F: Geschilderd</p> <p>-: Standaard</p> <p>0: Zonder volumeregelklep 1: Met volumeregelklep CS001</p> <p>0: Onderbouw, met plafondbeugels (CS400-F)</p>										

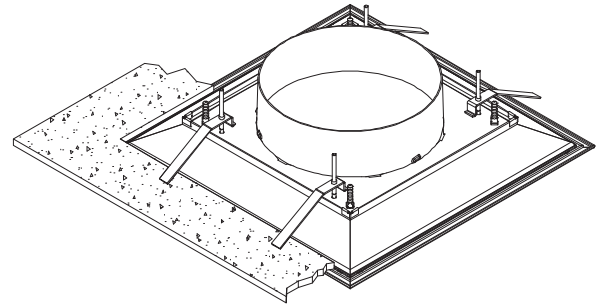
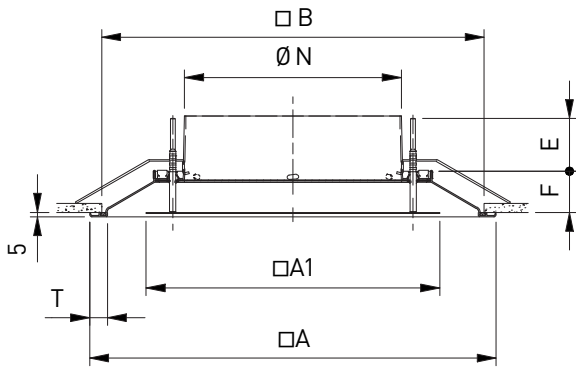
ARCHITECTURAAL PLAFONDROOSTER MET INSTELBARE KERN VOOR INLEG IN SYSTEEMPLAFOND

C	S	4	0	0	P	F	0	2	0	0	0	5	9	4	0	5	9	4
<p>Nominale diameter N (mm): 100, 125, 160, 200, 250, 315</p> <p>Paneellengte (mm): 594</p> <p>Paneelbreedte (mm): 594</p> <p>F: Geschilderd</p> <p>-: Standaard (CS410-F) P: Ingebouwd in plafondpaneel (CS400PF)</p> <p>0: Zonder volumeregelklep 1: Met volumeregelklep CS001</p> <p>0: Inleg in systeemplafond, zonder beugels (CS400PF) 1: Margin op maat voor inleg in systeemplafond, zonder beugels (CS410-F)</p>																		

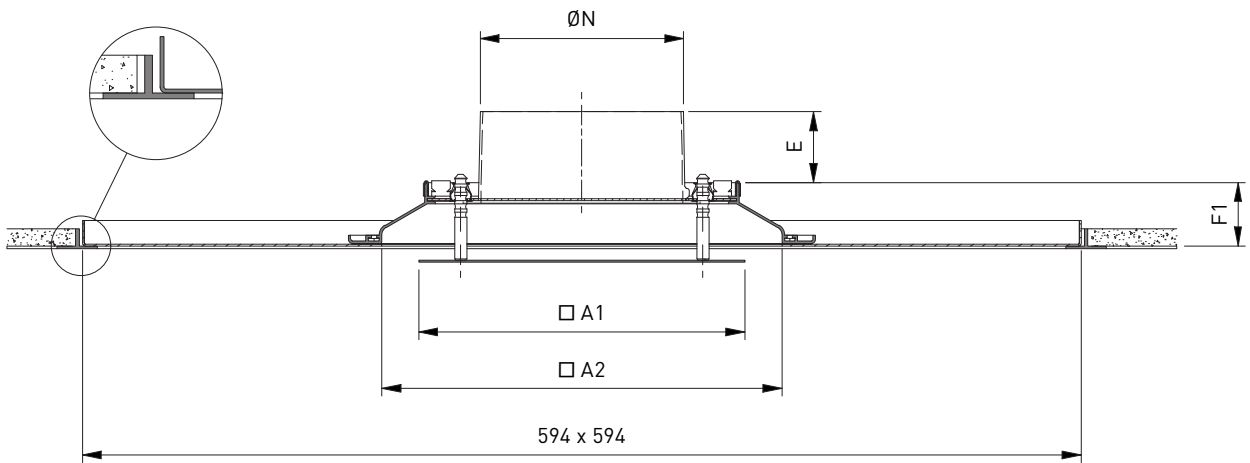
TELESCOPISCHE VOLUMEREGELAAR

C	S	0	0	1	0	2	0	0
<p>Nominale diameter N (mm): 100, 125, 160, 200, 250, 315</p>								

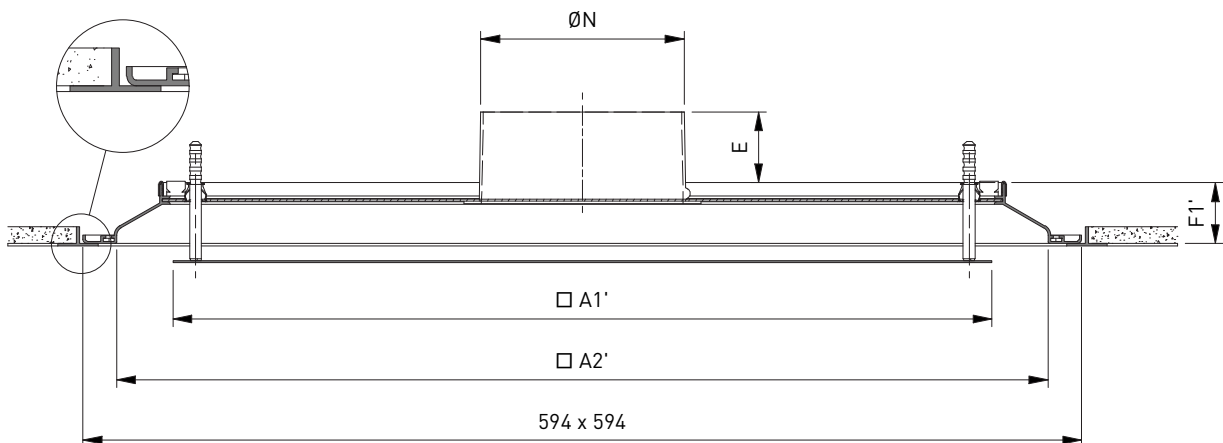
CS400



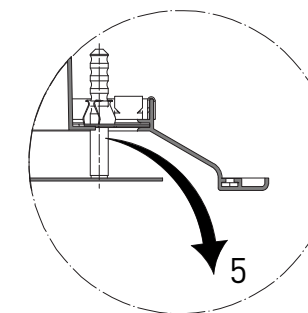
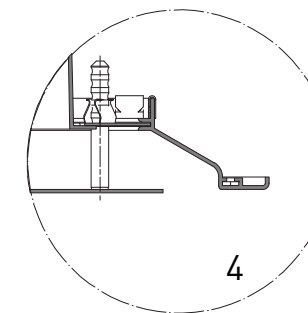
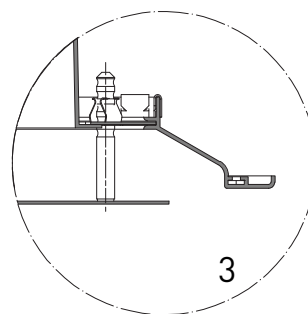
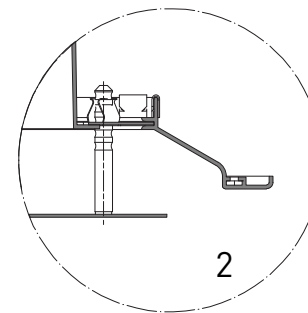
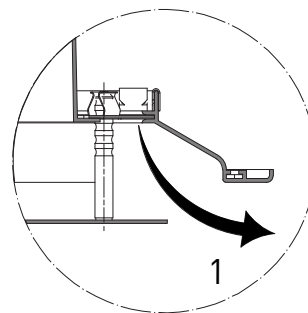
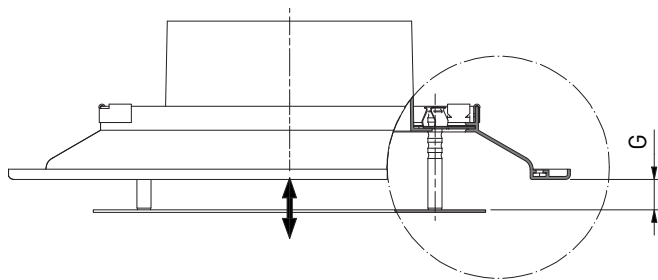
CS400P



CS410

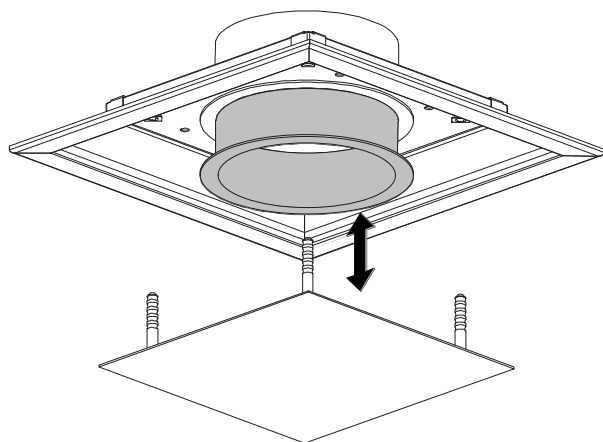


LUCHTRICHTING, POSITIE FRONTPLAAT



LUCHTRICHTING, POSITIE FRONTPLAAT	
Pos.	G [mm]
1	15
2	10
3	5
4	0
5	-5

CS400 + CS001



AFMETINGEN

ØN	A	A1	A1'	A2	A2'	B	E	F	F1	F1'	T
100	253	179	487	213	554	225	42	31	38	36	20
125	278	194	487	238	554	250	42	31	38	36	20
160	367	260	487	327	554	340	62	46	53	36	20
200	407	290	487	367	554	380	62	46	53	36	20
250	457	330	487	417	554	430	62	46	53	36	20
315	522	385	487	482	554	495	62	46	53	36	20

Alle afmetingen in mm