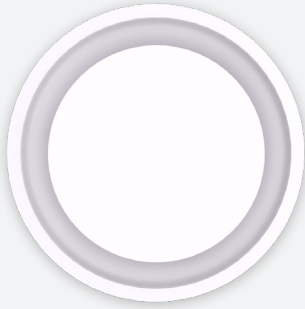


CC600

ROND ARCHITECTURAAL
PLAFONDROOSTER MET
INSTELBARE KERN



VARIANTEN

CC600, CC600P

Rond stalen plafondrooster met rond luchtpatroon en instelbare kern. De frontplaat heeft 5 verschillende posities waarmee de uitblaasrichting verticaal of horizontaal gedwongen wordt (verwarming/koeling). Standaard geleverd met beugels voor onderbouwmontage maar ook verkrijgbaar voor montage in systeemplafonds. Geschikt voor zowel toevoer als afvoer.

Architecturale afwerking met uitneembare kern

Instelbare luchtrichting horizontaal/verticaal

Geschikt voor koeling/verwarming

TOEBEHOREN



CS001



INSTELBAAR



ROND



PLAFOND



ROND



TOEVOER



AFVOER

TECHNISCHE INFORMATIE

TOEPASSING	Type	Toevoer of afvoer
	Uitblaasrichting	Horizontaal of verticaal instelbaar
CONSTRUCTIE	Frontplaat	Rond, uitneembare kern, verstelbaar in 5 posities
	Beschikbare nominale groottes	Ø100, 125, 160, 200, 250, 315mm
MATERIAAL	Standaard materiaal	Aluminium, frontplaat in staal
	Standaard afwerking	Poederlak in RAL9010
	Afwerkingsmogelijkheden	Poederlak in RAL-kleur naar keuze
	Aansluitkraag	Afneembare kraag in aluminium
	Regelklep	Aluminium schuifklep CS001
MONTAGE	Montage opties	Met montagebeugels voor onderbouw (CC600) of zonder beugels voor inleg in systeemplafond (CC600_P)

SNELSELECTIETABEL

Toevoer Q _v [m³/h]	L _w		
	25 dB(A)	30 dB(A)	35 dB(A)
ØN [mm]			
100	84	99	115
125	123	144	168
160	179	209	244
200	250	291	340
250	344	403	472
315	483	567	666

BESTELSLEUTEL

ROND ARCHITECTURAAL PLAFONDROOSTER MET INSTELBARE KERN

C	C	6	0	0	-	F	0	2	5	0
---	---	---	---	---	---	---	---	---	---	---

Nominale diameter N (mm):
100, 125, 160, 200, 250, 315

F: Geschilderd

-: Standaard

0: Zonder volumeregelklep
1: Met volumeregelklep CS001

ROND ARCHITECTURAAL PLAFONDROOSTER MET INSTELBARE KERN VOOR INLEG IN SYSTEEMPLAFOND

C	C	6	0	0	P	F	0	2	5	0	0	5	9	4
---	---	---	---	---	---	---	---	---	---	---	---	---	---	---

Nominale diameter N (mm):
100, 125, 160, 200, 250, 315

Paneelmaat (mm):
594

F: Geschilderd

P: Ingebouwd in plafondpaneel

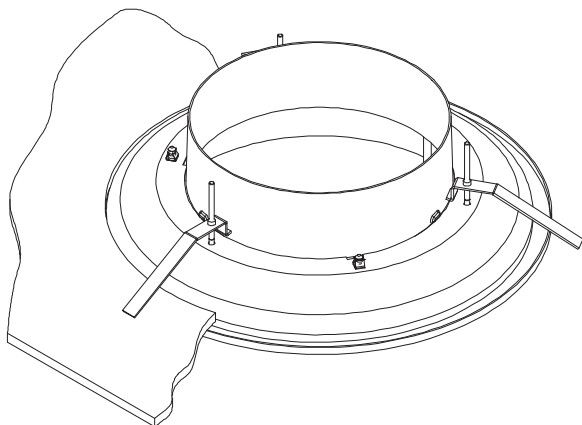
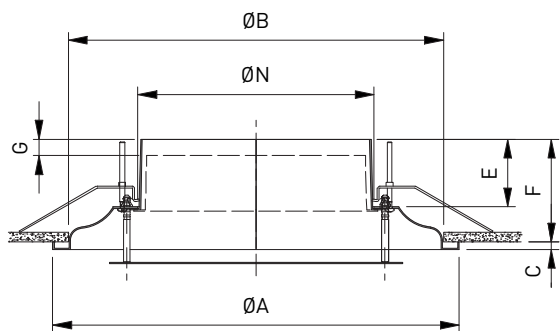
0: Zonder volumeregelklep
1: Met volumeregelklep CS001

TELESCOPISCHE VOLUMEREGELAAR

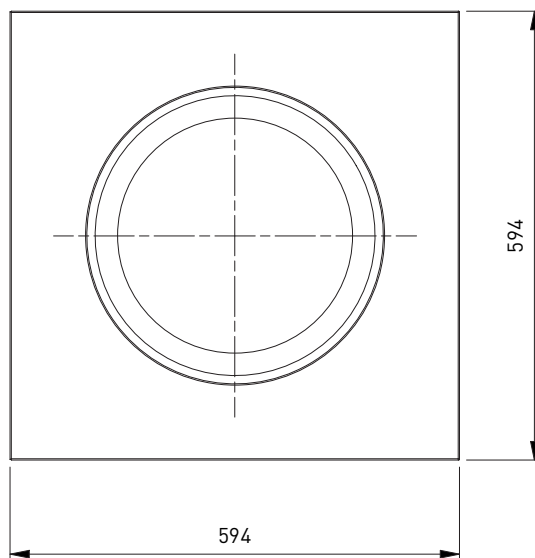
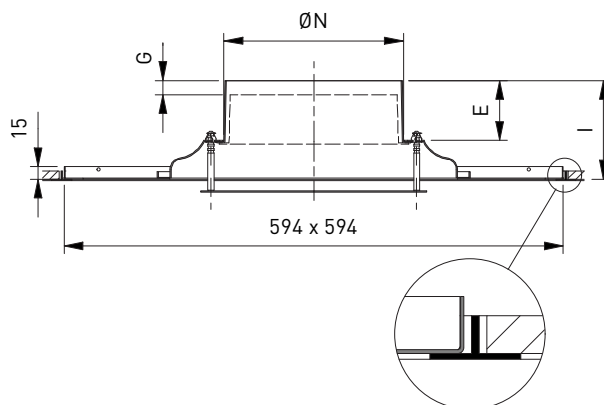
C	S	0	0	1	0	2	5	0
---	---	---	---	---	---	---	---	---

Nominale diameter N (mm):
100, 125, 160, 200, 250, 315

CC600-F



CC600PF

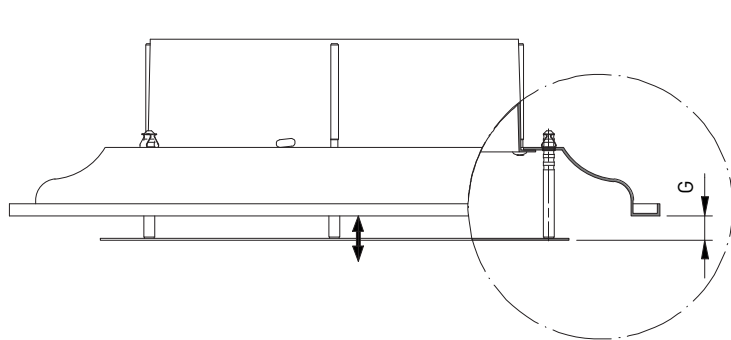


AFMETINGEN

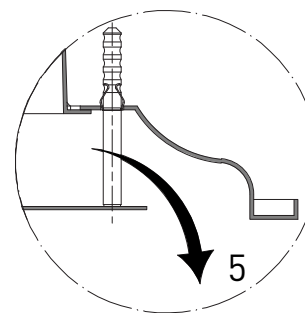
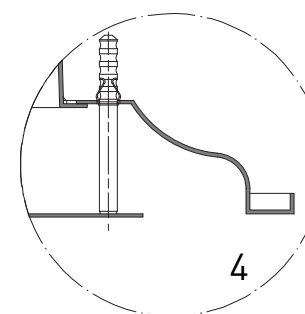
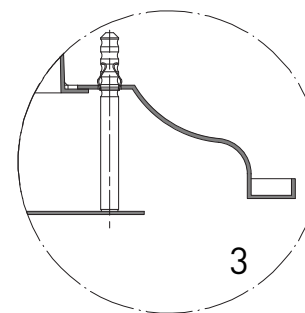
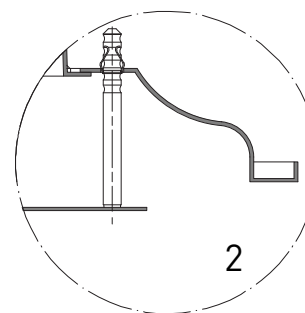
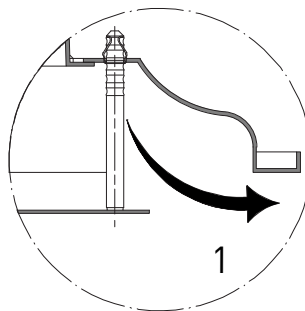
$\varnothing N$	$\varnothing A$	$\varnothing B$	C	E	F	G	I
100	230	208	8	53	69	17	78
125	265	243	8	53	69	17	78
160	310	288	8	73	109	17	118
200	365	343	8	73	109	17	118
250	430	408	8	73	109	17	118
315	515	493	8	73	109	17	118

Alle afmetingen in mm

LUCHTRICHTING, POSITIE FRONTPLAAT



LUCHTRICHTING, POSITIE FRONTPLAAT	
Pos.	G [mm]
1	15
2	10
3	5
4	0
5	-5



CC600 + CS001

