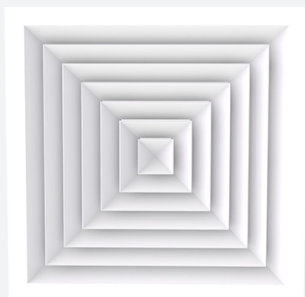
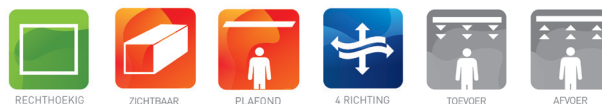


# EG400

## MULTIDIRECTIONEEL PLAFOND-ROOSTER MET 4-RICHTINGEN



### VARIANTEN

EG400, EG400P, EG400\_S, EG400\_T

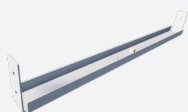
Het EG400 rooster is geschikt voor de toevoer en afvoer van gekoelde of verwarmde lucht in o.a. kantoren, winkels, vergaderruimten e.d. Het rooster heeft een 4-zijdig, vast, horizontaal uitblaasptraan en is voorzien van een uitneembare kern. Montage met verdoken centrale schroef in combinatie met montagebeugel GR002 voor rechtstreekse montage op het kanaal of in combinatie met plenum DP120 voorzien van ronde top- of zijaansluiting.

Vast horizontaal 4-zijdig uitblaasptraan

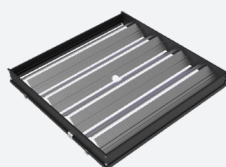
Uitneembare kern

Verdoken centrale schroefbevestiging

### TOEBEHOREN



GR002



DT018



DP120S



DP120T

### TECHNISCHE INFORMATIE

TOEPASSING	Type	Toevoer of afvoer
	Uitblaasrichting	4-zijdig horizontaal
CONSTRUCTIE	Frontplaat	Rokken niet uitspringend, in één vlak, uitneembare kern
	Beschikbare nominale groottes	150x150, 225x225, 300x300, 375x375, 450x450, 470x470mm
MATERIAAL	Standaard materiaal	Aluminium
	Standaard afwerking	Poederlak in RAL9010
	Afwerkingmogelijkheden	Poederlak in RAL-kleur naar keuze
MONTAGE	Montage opties	Bevestiging met verdoken centrale schroef

### SNELSELECTIETABEL

Q <sub>v</sub> [m <sup>3</sup> /h] Toevoer	EG400 + DP120-S					
	L <sub>w</sub>	150 x 150	225 x 225	300 x 300	375 x 375	450 x 450
25 dB(A)	128	263	324	467	863	920
35 dB(A)	178	392	469	688	1275	1361

## BESTELSLEUTEL

## MULTIDIRECTIONEEL PLAFONDROOSTER MET 4 RICHTINGEN

E	G	4	0	0	-	F	0	3	0	0	0	3	0	0
							Nominale lengte N (mm): 150, 225, 300, 375, 450, 470				Nominale breedte N (mm): 150, 225, 300, 375, 450, 470			
							F: Geschilderd							
							-: Standaard							
							0: Zonder regelklep 8: Met register regelklep (DT018)							
G: Onzichtbare centrale schroefbevestiging en uitneembaar binnenwerk														

## MULTIDIRECTIONEEL PLAFONDROOSTER MET 4 RICHTINGEN VOOR INLEG IN SYSTEEMPLAFOND

E	G	4	0	0	P	F	0	3	0	0	0	5	9	4
							Nominale maat N (mm): 150, 225, 300, 375, 450, 470				Paneelmaat (mm): 594			
							F: Geschilderd							
							P: Ingebouwd in plafondpaneel							
							0: Zonder regelklep 8: Met register regelklep (DT018)							
G: Onzichtbare centrale schroefbevestiging en uitneembaar binnenwerk														

## OPHANGBEUGEL MET CENTRALE SCHROEFBEVESTIGING

G	R	0	0	2	0	3	0	0	0	3	0	0		
							Nominale lengte N (mm): 150, 225, 300, 375, 450, 470				Nominale breedte N (mm): 150, 225, 300, 375, 450, 470			

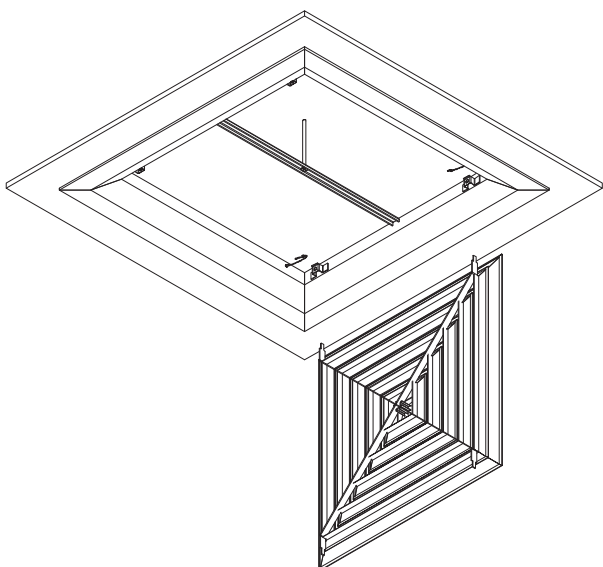
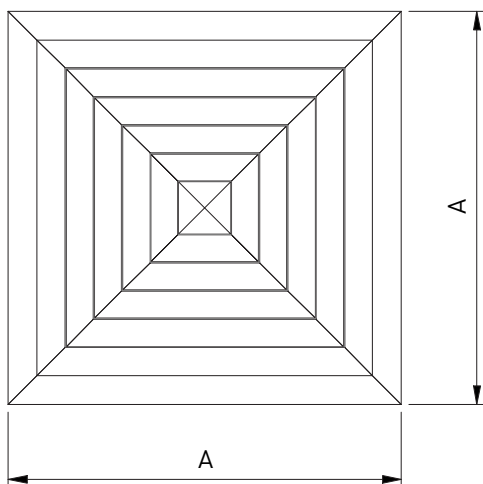
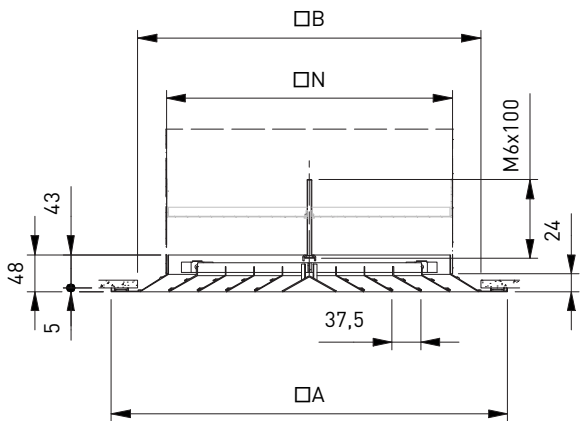
## REGISTER REGELKLEP VOOR EG400

D	T	0	1	8	0	3	0	0	0	3	0	0		
							Nominale lengte N (mm): 150, 225, 300, 375, 450, 470				Nominale breedte N (mm): 150, 225, 300, 375, 450, 470			

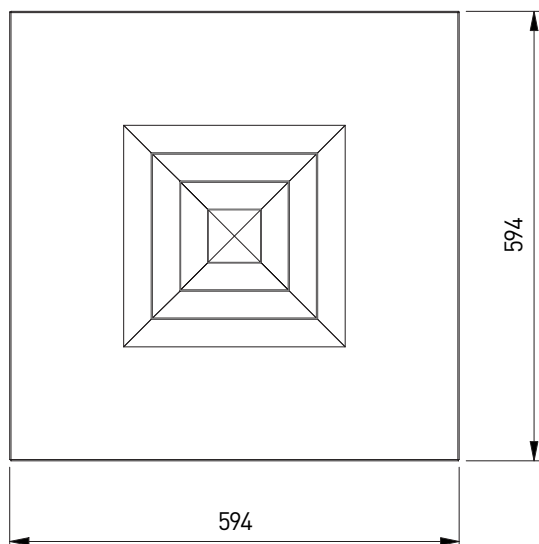
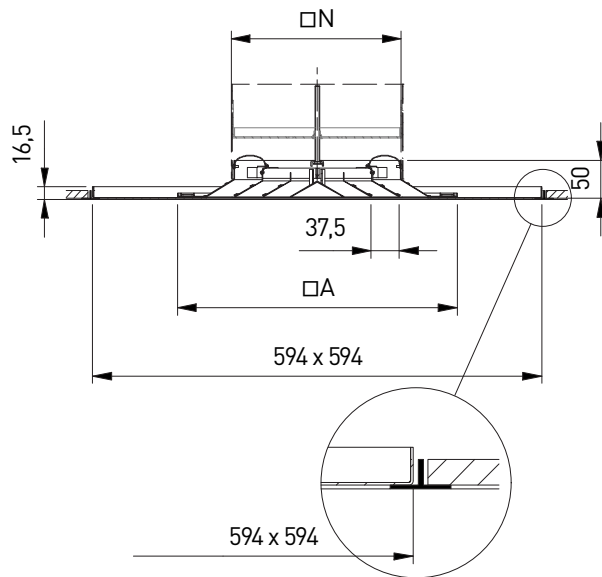
## AANSLUITPLENUM VOOR RECHTHOEKIGE ROOSTERS

D	P	1	2	0	-	S	-	-	0	0	3	0	0	0	3	0	0	0	3	5	0	0	2	0	0
										Nominale lengte N (mm): 150, 225, 300, 375, 450, 470		Nominale breedte N (mm): 150, 225, 300, 375, 450, 470		Hoogte (mm)			Aansluitdiameter D (mm): 125, 160, 200, 250, 315								
										0: Plenum zonder ophangpatten 1: Plenum met ophangpatten															
										-: Zonder regelklep D: Met regelklep															
										-: Niet geïsoleerd G: Geïsoleerd															
										S: Side aansluiting T: Top aansluiting															
										- : Standaard uitvoering															
										2: Centrale schroefbevestiging															

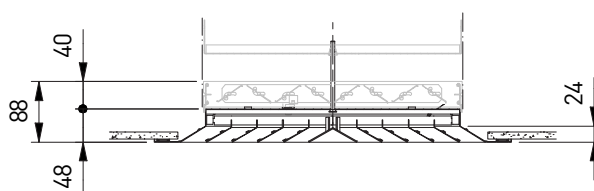
EG400 + GR002



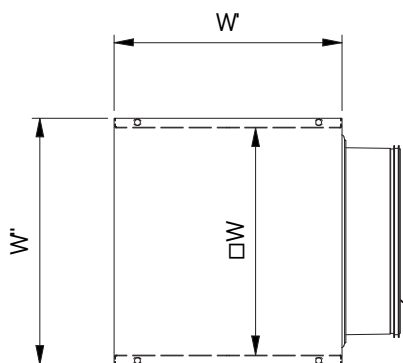
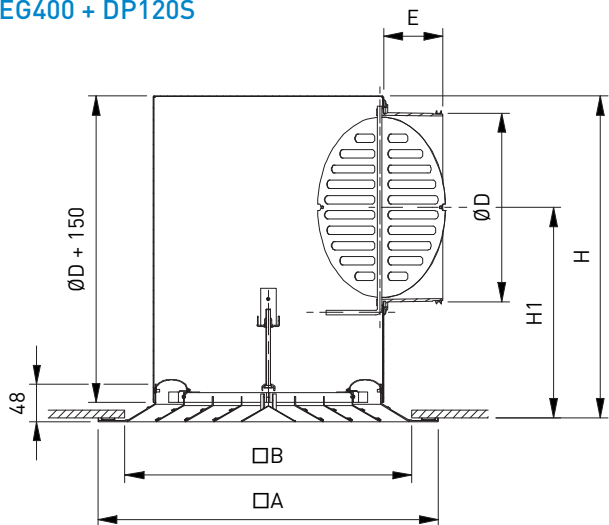
EG400PF + GR002



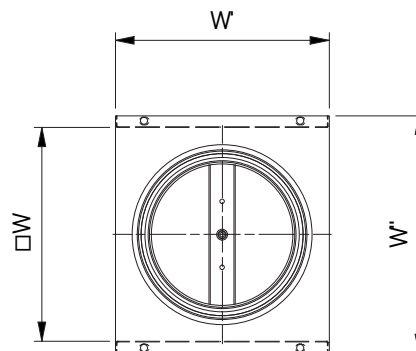
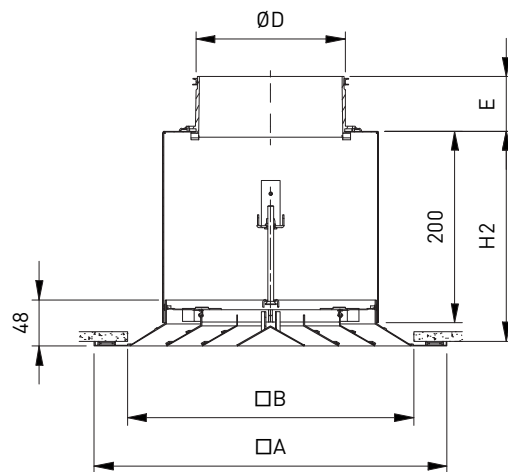
EG400 + DT018 + GR002



EG400 + DP120S

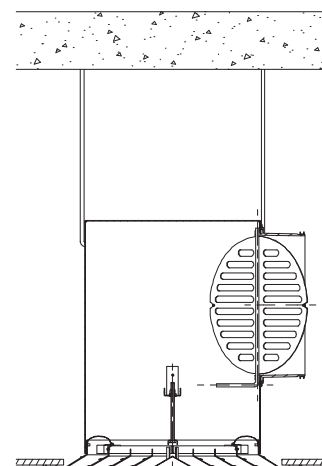


EG400 + DP120T



AFMETINGEN

N	A	B	ØD	E	H	H1	H2	W	W'	W''
150 x 150	295	225	125	58	295	212.5	220	150	150	176
225 x 225	370	300	200	58	370	250	220	225	225	251
300 x 300	445	375	200	58	370	250	220	300	300	326
375 x 375	520	450	315	49	485	316	220	375	375	401
450 x 450	595	525	315	49	485	316	220	450	450	476
470 x 470	615	545	315	49	485	316	220	470	470	496



Alle afmetingen in mm