

ORCON

Handleiding voor de installateur

Compact-10 Woonhuisventilatie



Deze handleiding is bedoeld voor de gebruikers en de installateurs van het mechanisch ventilatiesysteem van het type Compact-10. De handleiding bevat belangrijke informatie over de installatie en configuratie van de woon- huisventilator.

De handleiding voor de gebruiker is te vinden aan de achterzijde van deze handleiding.

Deze handleiding hoort bij de uitvoering:
Compact-10RHB, Compact-10RHP



Inhoudsopgave

1. Veiligheid	blz. 3
2. Uitvoeringen Compact10	blz. 4
3. Installeren van de woonhuisventilator	blz. 5
4. Elektrische installatie	blz. 8
5. Inregelen luchthoeveelheid	blz. 10
6. Configuratie en aanmelden	blz. 13
7. Service en onderhoud	blz. 15
8. Technische gegevens	blz. 18
9. Garantie	blz. 20
10. EG-verklaring van overeenstemming	blz. 21
11. Installatie rapport Installateur	blz. 23

1. Veiligheid

Lees deze handleiding rustig en zorgvuldig door, voordat u het apparaat gaat monteren of gebruiken. In deze handleiding worden de volgende pictogrammen gebruikt:



Duidt op de kans om het apparaat te beschadigen als de instructies in deze handleiding worden genegeerd.



Geeft elektrische spanning aan.

1. Alleen een professionele installateur mag het toestel installeren, aansluiten, in bedrijf stellen en onderhoud uitvoeren tenzij anders aangegeven in dit document;
2. De installatie van het toestel dient uitgevoerd te worden overeenkomstig de algemene en plaatselijk geldende bouw, veiligheids- en installatievoorschriften van gemeente en elektriciteitsbedrijf;
3. Zorg ervoor dat tijdens het uitvoeren van werkzaamheden aan het toestel de spanning is verwijderd en niet per ongeluk ingeschakeld kan worden, houdt er rekening mee dat na het uitschakelen de motor nog ca. 20 seconden blijft draaien;
4. Het toestel is alleen geschikt voor een 230V. 50 Hz. aansluiting;
5. Modificatie van het toestel of de in dit document vermelde specificaties zijn niet toegestaan;
6. Het toestel is alleen geschikt voor woningbouw en niet voor industrieel gebruik, zoals zwembaden of sauna's;
7. Het toestel kan niet worden geopend zonder gebruik van gereedschappen, zie hoofdstuk 6;

8. Dit ventilatie toestel creëert een onderdruk in de woning. Het is belangrijk er op toe te zien dat er geen rookgassen van openhaard, kachel of andere verbrandingstoestellen in de woning kunnen worden gezogen. Het is belangrijk dat er steeds een voldoende gedimensioneerde buitenluchttoevoer voorzien is voor het (open) verbrandingstoestel.
9. Met de hand aanraken van de ventilatoren mag niet mogelijk zijn, daarom moet er kanaalwerk van minimaal 900mm aanwezig zijn.
10. Monteer de woonhuisventilator buiten het bereik van kinderen.
11. Plaats deze handleiding na gebruik met het gebruikersdeel aan de voorzijde terug in het toestel;
12. Het toestel dient aangesloten te worden conform NEN-1010 en volgens de plaatselijke geldende eisen. Plaats de stekker in het stopcontact wanneer alles geïnstalleerd is.

2. Uitvoeringen Compact-10

De Compact-10 is leverbaar in verschillende uitvoeringen. Zie onderstaande tabel

Toesteltype	Compact-10RHB	Compact-10RHP
Randaarde	X	
Perilex		X
Vochtsensor	X	X
Co2 sensor	•	•
Afstandsbediening 15 RF	X	•

x = standaard voorzien • = optioneel

Vochtsensor (Type H)

De Compact-10 is voorzien van een geïntegreerde vochtsensor welke continue de luchtvochtigheid meet in de woning. Wanneer er een snelle vochtverhoging wordt gemeten, zal het toestel automatisch in een verhoogde stand gaan draaien.

Compact-10 RHP

De Compact-10RHP is een toestel voorzien van een netsnoer met een perilex stekker. Hiermee is het mogelijk de Compact-10 via een vaste 3-standen schakelaar (CV-3) te bedienen.

3. Installeren van de Compact-10 woonhuisventilator

De Compact-10 bestaat uit een aanzuigplenum met 4 aanzuig openingen van $\varnothing 125\text{mm}$ en een uitblaasopening van $\varnothing 125\text{mm}$, een slakkenhuis met daarin een motorplaat en een voorkap. De aansluitopeningen zijn afgedicht, maar kunnen eenvoudig geopend worden door met een hamer vanuit de binnenzijde van het plenum de breekplaat er uit te tikken. Eventueel voorsnijden met een stanleymes.

Op de motorplaat zijn de motor en de ontvanger printplaat gemonteerd. Aan de ontvanger printplaat bevindt zich de vochtsensor.

Stappenplan monteren Compact-10

1. Demonteer toestel.
2. Verwijder de breekplaten bij de benodigde aanzuig openingen.

3. Monteer het Compact-10 toestel aan een wand of plafond met voldoende massa (200 kg/m^2).
4. Monteer het kruisstuk.
5. Monteer een geluiddemper van minimaal 1 meter.
6. Monteer de luchtleidingen met zo min mogelijk luchtweerstand en vrij van lekkage.
7. Beperk het gebruik van flexibele leidingen zoveel mogelijk.
8. Plaats het slakkenhuis terug m.b.v. de bajonet sluiting.
9. Monteer de Orcon afvoerventielen in de verschillende ruimtes.
10. Monteer de gewenste afstandsbediening(en), CV-3 schakelaar (Compact-10RHP) en CO₂ sensor(en) aan een vlakke wand.
11. Schakel de spanning van het toestel in.
12. Meld separaat geleverde afstandsbediening(en) en of CO₂ sensor(en) aan.

Bij meerder afstandsbediening(en) elke keer spanning uit- en inschakelen voor het aanmelden.

13. Stel de DIP switches van het toestel in op de ontvanger printplaat en regel de ventielen in. Zie hoofdstuk inregelen luchthoeveelheid.
14. Monteer de voorkap.

Installatie

De montage van het toestel aan muur of plafond geschiedt met een viertal meegeleverde schroeven en pluggen.

Achter aansluiting

Aan de achterzijde van het aanzuigplenum bevindt zich een opening ten behoeve van de achteraansluiting direct op de wand of het plafond. Indien deze aansluiting wordt gebruikt dient het luchtgeleidingskruis te worden verwijderd. De plenumbak wordt afgedicht met behulp van afdichtband.

Montage afstandsbediening RF

De afstandsbediening is te openen via de drukknop (zie figuur 6) aan de onderzijde. Het wandframe kan hierna worden gemonteerd met de 2 meegeleverde schroeven en pluggen of worden geplakt, Let op: de markering "UP" op het wandframe, deze dient zich altijd aan de bovenzijde te bevinden. Houdt aan de onderzijde genoeg ruimte over zodat de drukknop goed van onderaf te bereiken is. Geadviseerd wordt om de afstandsbediening op een goed bereikbare plaats te bevestigen in woonkamer, keuken of toilet. Plaats de afstandsbediening nooit in

de buurt van grote metalen voorwerpen en monteer de afstandsbediening buiten het bereik van kinderen.

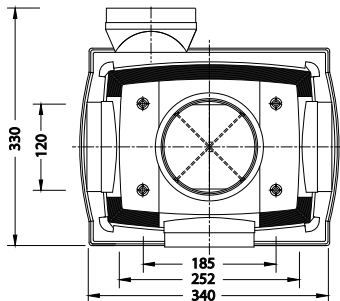


Fig. 1 Achteraanzicht Compact-10

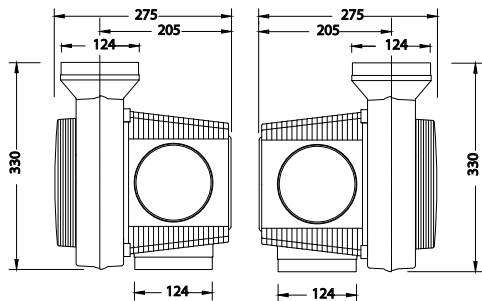


Fig. 2 Zijaanzichten

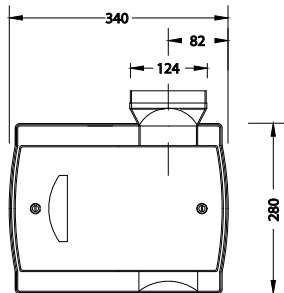


Fig. 4 Vooraanzicht

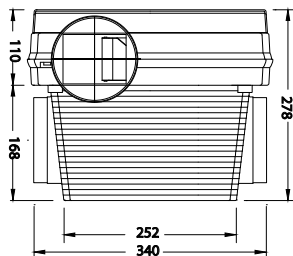


Fig. 3 Bovenaanzicht

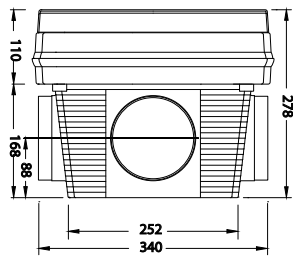


Fig. 5 Onderaanzicht

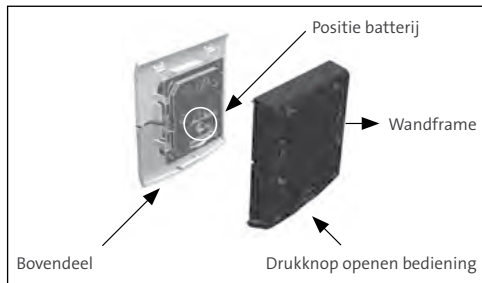


Fig. 6 Exploded view Afstandsbediening 15RF

4. Elektrische installatie

Overzicht kleurcodering bedrading voeding	
X1	230V netvoeding
X2	230V voeding ventilator
X3	PWM Regeling ventilator
X4	Aansluiting vochtsensario
X5 (Compact-10RHP)	Perilex input (L1=hoog L2 = medium)

Overzicht functies DIP switches

Opties	DIP switch	
	7	8
Tabel curve snelheden A	Uit	-
Tabel curve snelheden B	Aan	-
15 minuten nadraaitijd vochtsensor	-	Uit
30 minuten nadraaitijd vochtsensor	-	Aan

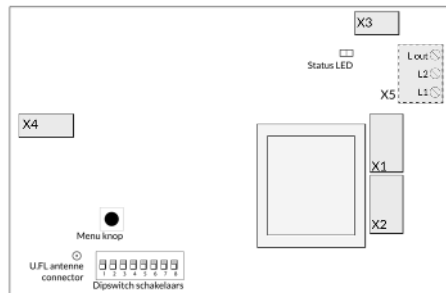


Fig. 7 Ontvanger printplaat in het toestel

Elektrische aansluiting woonhuisventilator

De Compact-10 is voorzien van een snoer met een randaarde stekker voor de elektrische aansluiting. Het toestel is te schakelen in vier standen en is voorzien van een timerfunctie en automatische stand.

Het toestel is niet geschikt voor draaistroom.

Aansluitspanning: 230 Volt ~50 Hz.

Perilex aansluiting (Compact-10RHP)

De Compact-10RHP wordt geleverd met een perilex netsnoer, hiermee kan de Compact-10 bediend worden met een drie standen schakelaar (CV-3). Zorg ervoor dat de perilex wandcontactdoos wordt bedraad volgens de afbeelding hiernaast, waarbij L3 permanent wordt voorzien van 230V spanning.

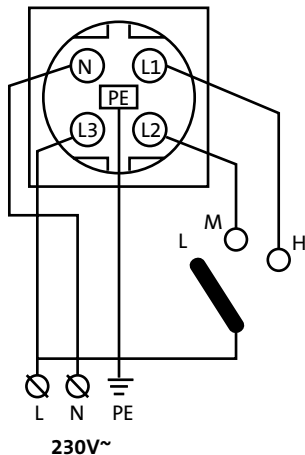


Fig. 8 Perilex aansluitschema

5. Inregelen luchthoeveelheid

1. Sluit de ramen en deuren.
2. Zet de afvoerventielen en (ZR) roosters maximaal open.
3. Zet het toestel in stand 2 of 3 (afhankelijk van de grote van de woning).
5. Open de voorkap van het toestel door de 2 schroeven met behulp van een kruiskop schroevendraaier los te draaien.
6. Stel m.b.v. de dipswitch schakelaars het systeem af op de juiste totaalcapaciteit.
4. Meet de totale luchthoeveelheid op de Orcon afvoer-ventielen en regel waar nodig bij.
7. Regel de afvoerventielen in op het juiste debiet per ruimte.
8. Vul het installatie rapport in (blz. 18).
9. Monteer voorkap.

Op de ontvanger printplaat is voor elke stand een curve in te stellen door gebruik te maken van dipswitches. De fabrieksinstellingen zijn curve 1a, 7a en 14a (* in tabel A).

Stand	Tabel curve snelheden a	DIP switch schakelaar							Lucht-opbrengst	Druk	Opgenomen vermogen
	Instelling								Qv	Pf	Pe
	(Nummer)	1	2	3	4	5	6	7	[m³/h]	[Pa]	[Watt]
Afwezig	0	-	-	-	-	-	-	-	35	2	3
*Laag	1a	Uit	-	-	-	-	-	Uit	53	3	4
Laag	2a	Aan	-	-	-	-	-	Uit	65	5	4
Midden	3a	-	Uit	Uit	Uit	-	-	Uit	108	15	6
Midden	4a	-	Aan	Uit	Uit	-	-	Uit	124	19	8
Midden	5a	-	Uit	Aan	Uit	-	-	Uit	143	26	10
Midden	6a	-	Aan	Aan	Uit	-	-	Uit	159	32	12
Midden	7a	-	Uit	Uit	Aan	-	-	Uit	173	37	14
Midden	8a	-	Aan	Uit	Aan	-	-	Uit	204	52	19
Midden	9a	-	Uit	Aan	Aan	-	-	Uit	214	57	22
Midden	10a	-	Aan	Aan	Aan	-	-	Uit	220	60	23
Hoog	11a	-	-	-	-	Uit	Uit	Uit	173	37	14
Hoog	12a	-	-	-	-	Aan	Uit	Uit	234	69	17
Hoog	13a	-	-	-	-	Uit	Aan	Uit	239	71	29
Hoog	14a	-	-	-	-	Aan	Aan	Uit	261	85	36

Tabel A - De keuze voor tabel A of B bepaald u door DIP switch 7 aan of uit te zetten

Stand	Tabel curve snelheden b	DIP switch schakelaar							Lucht-opbrengst	Druk	Opgenomen vermogen
	Instelling								Qv	Pf	Pe
	(Nummer)	1	2	3	4	5	6	7	[m³/h]	[Pa]	[Watt]
Afwezig	0	-	-	-	-	-	-	-	12	0	2
*Laag	1b	Uit	-	-	-	-	-	Aan	64	1	4
Laag	2b	Aan	-	-	-	-	-	Aan	108	7	6
Midden	3b	-	Uit	Uit	-	-	-	Aan	124	11	7
Midden	4b	-	Aan	Uit	-	-	-	Aan	143	15	9
Midden	5b	-	Uit	Aan	-	-	-	Aan	173	22	12
Midden	6b	-	Aan	Aan	-	-	-	Aan	204	31	18
Hoog	7b	-	-	-	Uit	Uit	Uit	Aan	186	27	14
Hoog	8b	-	-	-	Aan	Uit	Uit	Aan	233	42	24
Hoog	9b	-	-	-	Uit	Aan	Uit	Aan	250	49	29
Hoog	10b	-	-	-	Aan	Aan	Uit	Aan	267	56	34
Hoog	11b	-	-	-	Uit	Uit	Aan	Aan	285	62	39
Hoog	12b	-	-	-	Aan	Uit	Aan	Aan	303	70	46
Hoog	13b	-	-	-	Uit	Aan	Aan	Aan	319	79	55
Hoog	14b	-	-	-	Aan	Aan	Aan	Aan	360	99	75

Tabel B - De keuze voor tabel A of B bepaald u door DIP switch 7 aan of uit te zetten

Tabel 3 Dipswitch functie 7 en 8

Opties	DIP switch	
	7	8
Tabel curve snelheden A	Uit	-
Tabel curve snelheden B	Aan	-
15 minuten nadraaitijd vochtsensor	-	Uit
30 minuten nadraaitijd vochtsensor	-	Aan

*Fig. 9 Dipswitch schakelaars op UIT in Compact-10*

6. Configuratie en aanmelden

De Compact-10 is voorzien van een ontvanger printplaat op de motorplaat. Een afstandsbediening en/ of een CO₂ sensor(en) dienen op de ontvanger printplaat aangemeld te worden.

Opstarten toestel

Wanneer spanning op het toestel gezet wordt: knipperen de LED's tijdens het opstarten op het toestel afwisselend rood, groen, rood. Hierna blijft de LED op het toestel 3 minuten groen branden, het toestel staat gedurende deze tijd in de inleerstand en kan gekoppeld worden met een afstandsbediening of CO₂ sensor. De Compact-10 start altijd op in de automatische stand.

De Compact-10 is standaard voorzien van een vochtsensor. Deze is in het toestel geïntegreerd. Voor deze sensor zijn een aantal instellingen voor de functionaliteit mogelijk.

Dipswitch 8 = UIT / Normale instelling.

Nalooptijd van 15 minuten*

Dipswitch 8 = AAN / Verlengde instelling.

Nalooptijd van 30 minuten

* *Fabrieksinstelling*

Na een vochtstijging zal de Compact-10 in de automatische stand naar stand 2 schakelen. Hoelang de woonhuisventilator in deze stand blijft draaien is afhankelijk van dipswitch 8 instelling en de duur van de vochtstijging.

Aanmelden van afstandsbediening(en)

De afstandsbediening is bij de Compact-10RHB al aangemeld. In totaal kunnen er tot 20 componenten worden gekoppeld met het toestel (Compact-10RHB en Compact-10RHP). Hierbij kunnen er extra afstandsbedieningen worden besteld.

Om een (extra) afstandsbediening aan te melden moet de stekker van het toestel 5 seconden uit het stopcontact zijn. Plaats daarna de stekker terug in het stopcontact. De rode en groene LED op het toestel gaan afwisselend knipperen en hierna blijft de groene LED branden. Gedurende 3 minuten staat het toestel op inleren en kunt u de afstandsbediening(en) aanmelden door de toetsen <1> en <auto> tegelijk in te drukken tot de LED op de afstandsbediening afwisselend rood, groen, rood knippert. Wanneer de afstandsbediening succesvol is aangemeld, zal de groene LED op het toestel en afstandsbediening

10x groen knipperen en het toestel zal kort op toeren. De afstandsbediening is klaar voor gebruik.

Reset afstandsbediening

Een afstandsbediening kan gereset worden door de toets <afwezig> en <timer> gelijk in te drukken (3 seconden) door 2x oranje te knipperen geeft de bediening aan dat het resetten is voltooid.

Aanmelden CO₂ sensor

Neem de stekker van de Compact-10 voor 5 seconden uit het stopcontact. Plaats daarna de stekker terug in het stopcontact. De rode en groene LED op het toestel gaan afwisselend knipperen en hierna blijft de groene LED branden. Gedurende 3 minuten staat het toestel op inleren. Start de CO₂ sensor opnieuw op door deze los te nemen van het wandframe en vervolgens deze weer terug te plaatsen. Op de CO₂ sensor de bedieningstoets eenmaal kort indrukken, de rode LED knippert. Hierna lang indrukken tot de linker LED op de CO₂ sensor gaat branden en de status LED afwisselend rood, groen knippert. Als de CO₂ sensor succesvol is aangemeld gaat de groene LED op het toestel en op de CO₂ sensor 10x knipperen ter bevestiging en het toestel toert kort even op naar de stand hoog.

Afmelden van de afstandsbediening(en) en CO₂ sensor(en) op toestel

Verwijder de kap van het toestel. Drukknop op ontvanger printplaat in het toestel 15 seconden ingedrukt houden tot de LED oranje brand. Laat nu de drukknop los. Na het loslaten knipperen de LED 's op de ontvanger printplaat afwisselend rood, groen, rood. De koppeling met de afstandsbediening(en)/CO₂ sensor(en) is nu gewist en de fabrieksinstellingen zijn geladen. Hierna blijft de LED op de ontvanger printplaat 3 minuten groen branden, het toestel staat gedurende deze 3 minuten in de inleerstand en kan gekoppeld worden met componenten.

Reset CO₂ sensor

Een CO₂ sensor kan gereset worden naar de fabrieksinstellingen door de bedieningstoets in te drukken tot de rode en groene LED gelijktijdig branden (oranje). Laat nu de drukknop los. De CO₂ sensor start opnieuw op en is gereset.

7. Service en onderhoud

Onderdeel	Interval
Behuizing	2 jaar
Ventilator waaier	2 jaar
Vochtsensor	2 jaar
Ventielen en roosters	2 jaar
Kanalen	4 jaar

Toestel onderhoud



Het onderhoud dient te geschieden (met spanning van de Compact-10 uitgeschakeld).

(De-)montage voorkap

Neem de stekker uit de wandcontactdoos. De voorkap van het toestel kan worden verwijderd door de 2 schroeven met behulp van een kruiskopschroevendraaier los te draaien (fig. 11) waarna de voorkap kan worden losgenomen. Hierachter bevinden zich de elektrische bedrading, motor en de ontvanger printplaat met aan de achterzijde de vochtsensor.

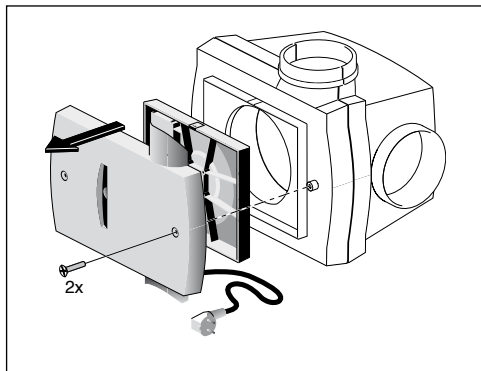


Fig. 10 Openen voorkap

(De-)montage motorplaat

Nadat de voorkap verwijderd is kan de motorplaat worden uitgenomen door de 2 klikkers naar binnen te drukken (pijlen fig. 12) en de motorplaat uit het slakkenhuis te tillen. U kunt nu op eenvoudige wijze de motor en vochtsensor inspecteren of reinigen. Voorkom onbalans. Zorg ervoor dat al het vuil van de waaier verwijderd wordt.

Vochtsensor onderhoud

De vochtsensor (fig. 13 en fig. 14) kan worden schoongemaakt met een droog kwastje.

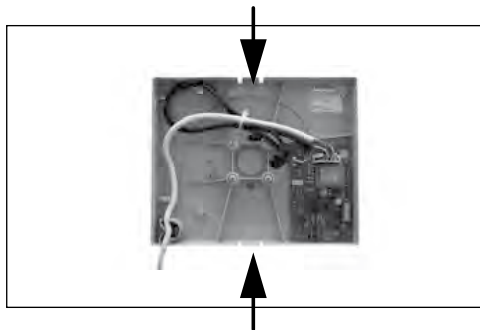


Fig. 11 Uitnemen motorplaat

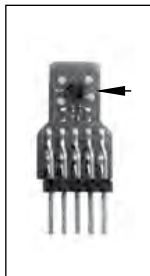


Fig. 12 Motorplaat met motor en vochtsensor Fig. 13 Vochtsensor

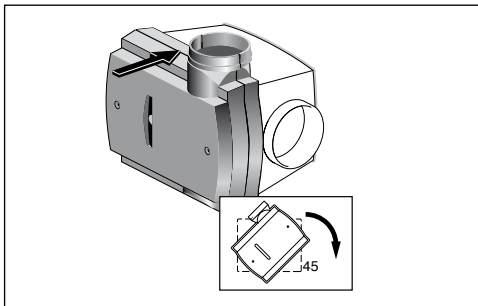


Fig. 14 Plenumbak met slakkenhuis

(De-)montage slakkenhuis

Het slakkenhuis is middels een bajonetsluiting gemonteerd op het plenum. Deze kan losgekoppeld worden door het slakkenhuis ca. 45 graden tegen de klok in te draaien waarna het los komt en weggenomen kan worden.

Het slakkenhuis kan weer terug geplaatst worden door het slakkenhuis op het plenum te zetten en met de klok mee te draaien totdat deze vast grijpt op het plenum.

Indicatie LED op de print in het toestel

Door de groene LED op de ontvangerprint is af te lezen in welk scenario de Compact-10 zich bevindt. Wanneer de LED repeterend 1x groen knippert, dan functioneert het toestel normaal. Wanneer de LED repeterend 2x groen knippert bevindt de Compact-10 zich in stand 2 of 3 als gevolg van een verhoogd vocht percentage. Als de LED repeterend 3x groen knippert, dan bevindt de Compact-10 zich in stand 2 of 3 als gevolg van een verhoogd CO₂-niveau. Als de LED repeterend 4x groen knippert, dan bevindt de Compact-10 zich in stand 3 als gevolg van de timer scenario. Een korte oranje knipper duidt op een ontvangen signaal van een CO₂ sensor of afstandsbediening. De rode LED geeft een storingscode op het toestel weer.

Tabel 5 Overzicht Scenario weergave op toestel

Indicatie toestel groen:	Functie (melding)
1x groen knipperen	Normaal bedrijf, geen vocht, CO ₂ of timer vraag
2x groen knipperen	Vocht scenario actief
3x groen knipperen	CO ₂ scenario actief (Externe CO ₂ sensor)
4x groen knipperen	Timer scenario actief

Tabel 6 Overzicht storingscodes op toestel

Indicatie toestel rood:	Functie (melding)
1x rood knipperen	Motor draait niet, controleer de motor
2x rood knipperen	Geen waarde vochtsensor, controleer de vochtsensor
3x rood knipperen	Radiografische communicatie niet geslaagd

8. Technische gegevens

Compact-10RHB

Voedingsspanning	200-240V enkelfase, 50Hz
Opgenomen stroom	0,80 A
Max. opgenomen vermogen	83 W
Minimum omgevings-temperatuur	-10°C
Max. omgevings-temperatuur	+40°C
Luchtvochtigheid (continu)	95% (motor) niet-condenserend 85% (elektronica), niet-condenserend
Gewicht	3,5 kg
Hoogte	365 mm
Breedte	280 mm
Diepte	280 mm

Compact-10RHP	
Voedingsspanning	200-240V enkelfase, 50Hz
Opgenomen stroom	0,80 A
Max. opgenomen vermogen	83 W
Minimum omgevings-temperatuur	-10°C
Max. omgevings-temperatuur	+40°C
Luchtvochtigheid (continu)	95% (motor) niet-condenserend 85% (elektronica), niet-condenserend
Gewicht	3,5 kg
Hoogte	365 mm
Breedte	280 mm
Diepte	280 mm

Afstandsbediening 15RF	
Voedingsspanning	230 V
Temperatuur klasse	50 Hz
Afmetingen	1,2 Watt
Gewicht	T40
RF frequentie	92 x 92 x 23 mm
Min/Max Omgevings-temperatuur	0-40°C
RV niveau	0-90% Niet condenserend
Beschermingsklasse	IP30

CO₂ sensor 15RF	
Voedingsspanning	230 V
Frequentie	50 Hz
Max. opgenomen vermogen	1,2 Watt
Temperatuur klasse	T40
Afmetingen	92 x 92 x 23 mm
Gewicht	125 g
RF frequentie	868,3 MHz
Min/max. omgevings-temperatuur	0-40°C
RV niveau	0-90% Niet condenserend
Beschermingsklasse	IP30
Functioneel meetbereik	400 - 2000 ppm

9. Garantie

Groupe Atlantic Nederland BV verleent standaard twee jaar garantie op de ventilator. De garantietermijn gaat in op de productiedatum. De garantie vervalt, indien:

- De installatie niet volgens de geldende voorschriften is uitgevoerd;
- De gebreken zijn ontstaan door verkeerde aansluiting, ondeskundig gebruik, of vervuiling van de ventilator en toebehoren;
- Er wijzigingen in de bedrading zijn aangebracht;
- Er reparaties door derden zijn verricht.

(De-)montagekosten ter plaatse vallen buiten de garantie. Indien binnen de garantietermijn een defect optreedt, dient dit te worden gemeld aan de installateur. Groupe Atlantic Nederland BV behoudt zich het recht voor om de constructie en/of configuratie van haar producten op elk moment te wijzigen zonder de verplichting eerder geleverde producten aan te passen. De gegevens in deze handleiding hebben betrekking op de meest recente informatie.

10. EG-verklaring van overeenstemming

EG-Verklaring van overeenstemming | Déclaration de conformité CE | EG-Konformitätserklärung | EC Declaration of Conformity



Groupe Atlantic Nederland BV
Landjuweel 25
3905 PE Veenendaal
Tel.: +31 (0)318 54 47 00

Verklaart dat het product | Déclare que le produit |
Erklärt dass das Produkt | Declares that the product:

- Ventilatie-unit Compact-10RHB
- Ventilatie-unit Compact-10RHP

Voldoet aan de bepalingen gesteld in de richtlijnen | Répond aux exigences des directives | Entspricht den Anforderungen in den Richtlinien | Complies with the requirements stated in the directives:

- Richtlijn 2014/53/EU (RED)
- Richtlijn betreffende de totstandbrenging van een kader voor het vaststellen van eisen inzake ecologisch ontwerp voor energie gerelateerde producten 2009/125/EG.
- Richtlijn betreffende de vermelding van het energieverbruik en het verbruik van andere hulpbronnen op de etikettering en in de standaard productinformatie van energie gerelateerde producten ,Verordening (EU) 2017/1369.
- Verordening (EU) Nr. 1253/2014 van de commissie van 7 juli 2014 tot uitvoering van Richtlijn 2009/125/EG van het Europees Parlement en de Raad met betrekking tot de eisen inzake ecologisch ontwerp voor ventilatie-eenheden.
- Gedelegeerde verordening (EU) Nr. 1254/2014 van de commissie van 11 juli 2014 houdende aanvulling van Richtlijn 2010/30/EU van het Europees Parlement en de Raad met betrekking tot de energie-etikettering van residentiële ventilatie eenheden.

Voldoet aan de geharmoniseerde Europese normen |
Répond aux normes Européennes
harmonisées | Entspricht den harmonisierten europäi-
schen Normen | Complies with
the harmonized European standard:

- EN 60335-1:2012 +AC11:2014 +A11:2014
+A13:2017 +A1:2019 +A2:2019 +A14:2019
- EN 60335-2-80:2015
- EN 62311:2020
- ETSI EN 300 220-1 V3.1.1:2017
- ETSI EN 300 220-2 V3.2.1:2018
- ETSI EN 301 489-1 V2.2.3:2019
- ETSI EN 301 489-3 V2.1.1:2019

- EN 55014-1:2017
- EN 55014-2:2015
- EN 61000-3-2:2019
- EN 61000-3-3:2013
- EN 55014-1:2007
- EN 55014-2:1998/A1:2002

Veenendaal, 01-01-2024



S. Bruis, Technisch directeur

11. Installatie rapport Installateur

Installatie rapport	
Datum:	
Adres:	
Plaats:	
Type Project:	
Woning type:	
Opdrachtgever:	
Geïnstalleerd door:	
Gemeten door:	
Type toestel:	
Serienummer:	

Dipswitch	Instelling
1	aan/uit
2	aan/uit
3	aan/uit
4	aan/uit
5	aan/uit
6	aan/uit
7	aan/uit
8	aan/uit

**Omcirkel instelling van toepassing*

Ruimte/ventiel	Stand op toestel	Vereist [m ³ /h]	Gemeten m ³ /h	Instelling MKL Ventiel (1-6)
Keuken				
Toilet				
Badkamer				