

# ORCON

Handleiding voor de installateur

## **MVS-15R** Woonhuisventilatie



Deze handleiding is bedoeld voor de gebruikers en de installateurs van het mechanisch ventilatiesysteem van het type MVS-15R. De handleiding bevat belangrijke informatie over de installatie en configuratie van de woonhuisventilator.

De handleiding voor de gebruiker is te vinden aan de achterzijde van deze handleiding.

Deze handleiding hoort bij de uitvoering:  
MVS-15R, MVS-15RH, MVS-15RHB, MVS-15RH CO<sub>2</sub>B



## Inhoudsopgave

1. Veiligheid	blz. 2
2. Installeren van de MVS-15R woonhuisventilator	blz. 3
3. Elektrische installatie	blz. 6
4. Inregelen luchthoeveelheid	blz. 7
5. Configuratie en aanmelden	blz. 10
6. Service en onderhoud	blz. 12
7. Technische gegevens	blz. 15
8. Garantie	blz. 17
9. EG-verklaring van overeenstemming	blz. 17
10. Installatie rapport Installateur	blz. 18

## 1. Veiligheid

Lees deze handleiding rustig en zorgvuldig door, voordat u het apparaat gaat monteren of gebruiken. In deze handleiding worden de volgende pictogrammen gebruikt:



Duidt op de kans om het apparaat te beschadigen als de instructies.



Geeft elektrische spanning aan.

1. Alleen een professionele installateur mag het toestel installeren, aansluiten, in bedrijf stellen en onderhoud uitvoeren tenzij anders aangegeven in dit document;
2. De installatie van het toestel dient uitgevoerd te worden overeenkomstig de algemene en plaatselijk geldende bouw, veiligheids- en installatievoorschriften van gemeente en elektriciteitsbedrijf;
3. Zorg ervoor dat tijdens het uitvoeren van werkzaamheden aan het toestel de spanning is verwijderd en niet per ongeluk ingeschakeld kan worden, houdt er rekening mee dat na het uitschakelen de motor nog ca. 20 seconden blijft draaien;
4. Het toestel is alleen geschikt voor een 230V. 50 Hz. aansluiting;
5. Modificatie van het toestel of de in dit document vermelde specificaties zijn niet toegestaan;
6. Het toestel is alleen geschikt voor woningbouw en niet voor industrieel gebruik, zoals zwembaden of sauna's;
7. Het toestel kan niet worden geopend zonder gebruik van gereedschappen, zie hoofdstuk 6;
8. Dit ventilatie toestel creëert een onderdruk in de woning. Het is belangrijk er op toe te zien dat er

geen rookgassen van openhaard, kachel of andere verbrandingstoestellen in de woning kunnen worden gezogen. Het is belangrijk dat er steeds een voldoende gedimensioneerde buitenluchttoevoer voorzien is voor het (open) verbrandingstoestel.

9. Met de hand aanraken van de ventilatoren mag niet mogelijk zijn, daarom moet er kanaalwerk van minimaal 900mm aanwezig zijn.
10. Monteer de woonhuisventilator buiten het bereik van kinderen.
11. Plaats deze handleiding na gebruik met het gebruikersdeel aan de voorzijde terug in het toestel;

## **2. Installeren van de MVS-15R woonhuisventilator**

De MVS-15R bestaat uit een aanzuigplenum met 5 aanzuig openingen van  $\varnothing 125/160$ mm en een uitblaasopening van  $\varnothing 125$ mm. Een slakkenhuis met inlaatring met daarin een motorplaat met voorkap. De aansluitopeningen zijn voorzien van doppen welke eenvoudig uitgenomen kunnen worden. Op de motorplaat zijn de motor en de ontvangerprintplaat gemonteerd. Op de ontvangerprintplaat bevindt zich de vochtsensor (alleen bij type RH).

### **Stappenplan monteren MVS-15R**

1. Monteer het MVS-15R toestel aan een wand of plafond met voldoende massa ( $200 \text{ kg/m}^2$ ).
2. Monteer een geluiddemper van minimaal 1 meter.
3. Monteer de luchtleidingen met zo min mogelijk luchtweerstand en vrij van lekkage.
4. Beperk het gebruik van flexibele leidingen zoveel mogelijk.
5. Dop de niet gebruikte openingen aan de aanzuigzijde af met de meegeleverde doppen.
6. Monteer de Orcon afvoerventielen in de verschillende ruimtes.
7. Monteer de gewenste afstandsbediening(en) en CO<sub>2</sub> sensor(en) aan een vlakke wand.
8. Schakel de spanning van het MVS-15R toestel in.
9. Meld separaat geleverde afstandsbediening(en) en of CO<sub>2</sub> sensor(en) aan.

### **Bij meerder afstandsbediening(en) elke keer spanning uit- en inschakelen voor het aanmelden.**

10. Stel de DIP switches van het MVS-15R toestel in op de ontvanger printplaat en regel de ventielen in. Zie hoofdstuk inregelen luchthoeveelheid.

## Installatie

De installatie moet geschieden met zo min mogelijk weerstand in het kanaal. Lange flexibele leidingen moeten worden vermeden. Van de niet gebruikte aanzuigopeningen mag de dop niet worden verwijderd. De montage van het toestel aan muur of plafond geschiedt met een viertal meegeleverde schroeven en pluggen.

## Achter aansluiting

Aan de achterzijde van het aanzuigplenum bevindt zich een opening ten behoeve van de achteraansluiting direct op de wand of het plafond. Indien deze aansluiting wordt gebruikt dient hij te worden geopend met een stanleymes. De plumbak kan worden afgedicht met behulp van afdichtband (niet meegeleverd).

Bij gebruik van de  $\varnothing 160$ mm onder of achter aansluiting wordt het verloopstuk/ piramide eruit gesneden met behulp van een stanleymes.

## Montage afstandsbediening 15RF

De afstandsbediening is te openen via de drukknop (zie figuur 6) aan de onderzijde. Het wandframe kan hier-na worden gemonteerd met de 2 meegeleverde schroeven

en pluggen of worden geplakt, Let op: de markering "UP" op het wandframe, deze dient zich altijd aan de bovenzijde te bevinden. Houdt aan de onderzijde genoeg ruimte over zodat de drukknop goed van onderaf te bereiken is. Geadviseerd wordt om de afstandsbediening op een goed bereikbare plaats te bevestigen in woonkamer, keuken of toilet. Plaats de afstandsbediening nooit in de buurt van grote metalen voorwerpen en monteer de afstandsbediening buiten het bereik van kinderen.

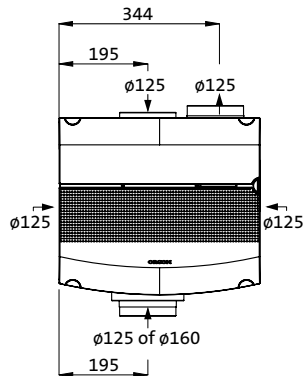


Fig. 1 Aansluitingen MVS-15

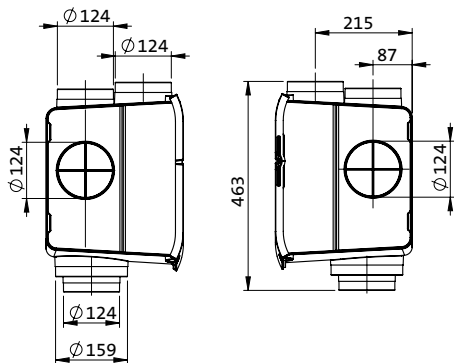


Fig. 2 Zijaanzichten MVS-15

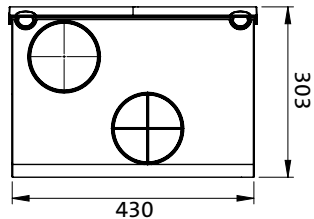


Fig. 3 Bovenaanzicht MVS-15

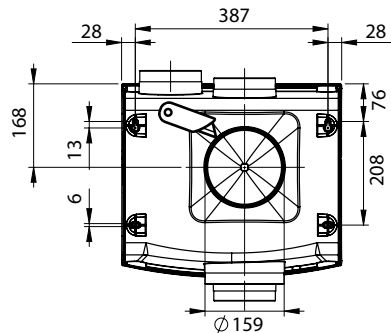


Fig. 4 Achteraanzicht met 160mm aansluiting

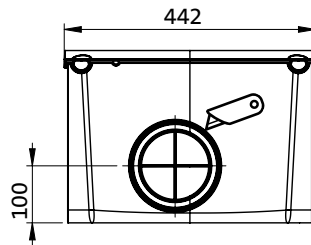


Fig. 5 Onderaanzicht met 125mm en 160mm aansluiting

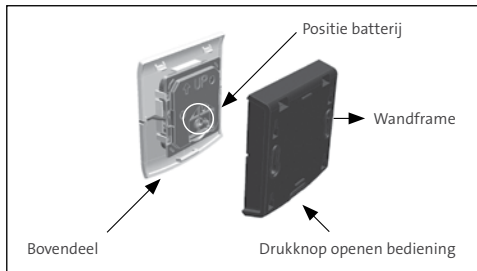


Fig. 6 Exploded view Afstandsbediening 15RF

### 3. Elektrische installatie

Overzicht kleurcodering bedrading voeding	
Code	Kleur
PE	Groen/ Geel
N	Blauw
L	Bruin

Overzicht functies DIP switches		
Opties	DIP switch	
	7	8
Tabel curve snelheden A	Uit	-
Tabel curve snelheden B	Aan	-
15 minuten nadraaitijd vochtsensor	-	Uit
30 minuten nadraaitijd vochtsensor	-	Aan

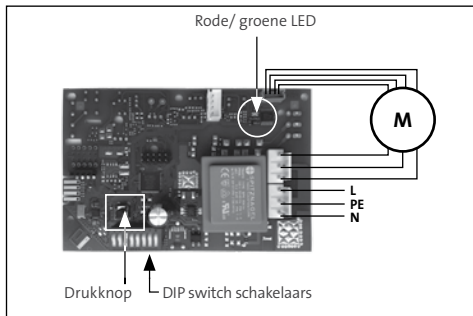


Fig. 7 Ontvanger printplaat in het toestel

### **Perilex netsnoer 15RF**

Om de MVS-15R te voeden via een bestaand perilex stop-contact, kan een netsnoer met perilexstekker bijbesteld worden. Deze kan met de printplaat verbonden worden door de connector van de randaardestekker los te klikken en weg te nemen en de connector van het perilex netsnoer terug te plaatsen. Het snoer dient via de trekbeveiliging geleid te worden.

### **Elektrische aansluiting woonhuisventilator**

De MVS-15R is voorzien van een snoer met een randaarde steker voor de elektrische aansluiting. Het toestel is te schakelen in vier standen en is voorzien van een automatische modus. Het toestel dient aangesloten te worden conform NEN 1010 en volgens de plaatselijk geldende eisen. Plaats de steker pas in de wandcontactdoos wanneer alles geïnstalleerd is. Het toestel is niet geschikt voor draaistroom. Aansluitspanning: 230 Volt ~50 Hz.

### **Vochtsensor**

De MVS-15RH is voorzien van een Hygrostaat (H). Dit houdt in dat deze uitvoeringen een ingebouwde vochtsensor hebben. Deze detecteert een vochtverhoging waarna de MVS-15RH op zal toeren.

## **4. Inregelen luchthoeveelheid**

1. Sluit de ramen en deuren.
2. Zet de afvoerventielen en (ZR) roosters maximaal open.
3. Zet het toestel in stand 2 of 3 (afhankelijk van de grote van de woning).
5. Open de voorkap van het toestel met behulp van een platkop schroevendraaier.
6. Stel m.b.v. de dipswitch schakelaars het systeem af op de juiste totaalcapaciteit.
4. Meet de totale luchthoeveelheid op de Orcon afvoerventielen en regel waar nodig bij.
7. Regel de afvoerventielen in op het juiste debiet per ruimte.
8. Vul het installatie rapport in (blz. 18).
9. Sluit voorkap.

Op de ontvanger printplaat is voor elke stand een curve in te stellen door gebruik te maken van dipswitches. De fabrieksinstellingen zijn curve 1a, 3a en 11a (\* in tabel A).

Stand	Tabel curve snelheden a	DIP switch schakelaar							Lucht-opbrengst	Druk	Opgenomen vermogen
	Instelling								Qv	Pf	Pe
	(Nummer)	1	2	3	4	5	6	7	[m <sup>3</sup> /h]	[Pa]	[Watt]
<b>Afwezig</b>	0	-	-	-	-	-	-	-	45	5	2
<b>*Laag</b>	1a	Uit	-	-	-	-	-	Uit	70	10	3
<b>Laag</b>	2a	Aan	-	-	-	-	-	Uit	85	14	4
<b>*Midden</b>	3a	-	Uit	Uit	Uit	-	-	Uit	150	46	7
<b>Midden</b>	4a	-	Aan	Uit	Uit	-	-	Uit	171	62	9
<b>Midden</b>	5a	-	Uit	Aan	Uit	-	-	Uit	197	81	12
<b>Midden</b>	6a	-	Aan	Aan	Uit	-	-	Uit	222	101	15
<b>Midden</b>	7a	-	Uit	Uit	Aan	-	-	Uit	245	123	20
<b>Midden</b>	8a	-	Aan	Uit	Aan	-	-	Uit	270	150	27
<b>Midden</b>	9a	-	Uit	Aan	Aan	-	-	Uit	293	175	32
<b>Midden</b>	10a	-	Aan	Aan	Aan	-	-	Uit	316	205	38
<b>*Hoog</b>	11a	-	-	-	-	Uit	Uit	Uit	245	123	20
<b>Hoog</b>	12a	-	-	-	-	Aan	Uit	Uit	295	177	33
<b>Hoog</b>	13a	-	-	-	-	Uit	Aan	Uit	318	208	40
<b>Hoog</b>	14a	-	-	-	-	Aan	Aan	Uit	342	241	50



Stand	Tabel curve snelheden b	DIP switch schakelaar							Lucht-opbrengst	Druk	Opgenomen vermogen
	Instelling								Qv	Pf	Pe
	(Nummer)	1	2	3	4	5	6	7	[m³/h]	[Pa]	[Watt]
Afwezig	0	-	-	-	-	-	-	-	58	3	2
Laag	1b	Uit	-	-	-	-	-	Aan	83	9	4
Laag	2b	Aan	-	-	-	-	-	Aan	138	14	5
Midden	3b	-	Uit	Uit	-	-	-	Aan	165	20	6
Midden	4b	-	Aan	Uit	-	-	-	Aan	215	34	10
Midden	5b	-	Uit	Aan	-	-	-	Aan	271	53	16
Midden	6b	-	Aan	Aan	-	-	-	Aan	324	77	25
Hoog	7b	-	-	-	Uit	Uit	Uit	Aan	298	65	29
Hoog	8b	-	-	-	Aan	Uit	Uit	Aan	353	92	31
Hoog	9b	-	-	-	Uit	Aan	Uit	Aan	381	107	38
Hoog	10b	-	-	-	Aan	Aan	Uit	Aan	405	121	45
Hoog	11b	-	-	-	Uit	Uit	Aan	Aan	428	134	52
Hoog	12b	-	-	-	Aan	Uit	Aan	Aan	452	149	60
Hoog	13b	-	-	-	Uit	Aan	Aan	Aan	475	163	69
Hoog	14b	-	-	-	Aan	Aan	Aan	Aan	502	184	82

Tabel B - De keuze voor tabel A of B bepaald u door DIP switch 7 aan of uit te zetten

Tabel 3 Dipswitch functie 7 en 8		
Opties	DIP switch	
	7	8
Tabel curve snelheden A	Uit	-
Tabel curve snelheden B	Aan	-
15 minuten nadraaitijd vochtsensor	-	Uit
30 minuten nadraaitijd vochtsensor	-	Aan

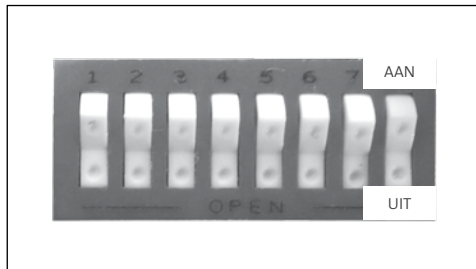


Fig. 8 Dipswitch schakelaars op UIT in MVS-15R

## 5. Configuratie en aanmelden

De MVS-15R is voorzien van een ontvangerprint op de motorplaat, een losse afstandsbediening en/of een CO<sub>2</sub>-sensor dienen op de ontvanger printplaat afgestemd te worden.

### Opstarten toestel

Wanneer spanning op het toestel gezet wordt: knipperen de LED's tijdens het opstarten op het toestel afwisselend rood, groen, rood. Hierna blijft de LED op het toestel 3 minuten groen branden, het toestel staat gedurende deze tijd in de inleerstand en kan gekoppeld worden met een afstandsbediening of CO<sub>2</sub> sensor. De MVS-15R start altijd op in de automatische modus.

De MVS-15RH is tevens voorzien van een vochtsensor (H). Deze is in de ventilatiebox geïntegreerd. Voor deze sensor zijn een aantal instellingen voor de functionaliteit mogelijk.

**Dipswitch 8 = UIT / Normale instelling.**

Nalooptijd van 15 minuten\*

**Dipswitch 8 = AAN / Verlengde instelling.**

Nalooptijd van 30 minuten

\* Fabrieksinstelling

Na een vochtstijging zal de MVS-15RH in de automatische modus naar stand 2 schakelen. Hoelang de woonhuisventilator in deze stand blijft draaien is afhankelijk van dipswitch 8 instelling en de duur van de vochtstijging.

### **Aanmelden van afstandsbediening(en) op 1 toestel**

De afstandsbediening is bij de MVS-15RHB af fabriek aangemeld. In totaal kunnen er tot 20 componenten worden gekoppeld met het toestel.

### **Aanmelden van (extra) afstandsbediening(en)**

Neem de steker van het toestel 5 seconden uit het stopcontact. Plaats daarna de steker terug in het stopcontact. De rode en groene LED op het toestel gaan afwisselend knipperen en hierna blijft de groene LED branden. Gedurende 3 minuten staat het toestel op inleren en kunt u de afstandsbediening(en) aanmelden door de toetsen <1> en <auto> tegelijk in te drukken tot de LED op de afstandsbediening afwisselend rood, groen, rood knippert. Wanneer de afstandsbediening succesvol is aangemeld zal de groene LED op het toestel en afstandsbediening 10x groen knipperen en het toestel zal kort optoeren. De afstandsbediening is klaar voor gebruik.

### **Reset afstandsbediening**

Een afstandsbediening kan gereset worden door de toets <afwezig> en <timer> gelijk in te drukken (3 seconden) door 2x oranje te knipperen geeft de bediening aan dat het resetten is voltooid.

### **Instellen CO<sub>2</sub> sensor**

De CO<sub>2</sub> sensor is bij de MVS-15RH CO<sub>2</sub>B af fabriek aangemeld.

Sluit de CO<sub>2</sub> sensor aan op de netspanning. Tijdens het opstarten van de CO<sub>2</sub> sensor branden de LEDs continue. De rode LED op de CO<sub>2</sub> sensor knippert rood gedurende de tijd dat deze niet is aangemeld. Wanneer de CO<sub>2</sub> sensor is aangemeld, zal de status LED continue groen gaan branden. De CO<sub>2</sub> sensor is nu klaar voor gebruik.

### **Aanmelden van extra CO<sub>2</sub> sensor(en)**

Neem de steker van het toestel 5 seconden uit het stopcontact. Plaats daarna de steker terug in het stopcontact. De rode en groene LED op het toestel gaan afwisselend knipperen en hierna blijft de groene LED branden. Gedurende 3 minuten staat het toestel op inleren. Op de CO<sub>2</sub> sensor de bedieningstoets eenmaal kort indrukken,

de rode LED knippert. Hierna lang indrukken tot de linker LED op de CO<sub>2</sub> sensor gaat branden en de status LED afwisselend rood, groen knippert. Als de CO<sub>2</sub> sensor succesvol is aangemeld gaat de groene LED op het toestel en op de CO<sub>2</sub> sensor 10x knipperen ter bevestiging en het toestel toert kort even op naar de stand hoog. De CO<sub>2</sub> sensor is klaar voor gebruik. Aanmelden van een extra CO<sub>2</sub> sensor gaat op de zelfde wijze als CO<sub>2</sub> sensor nummer 1.

#### **Afmelden van de afstandsbediening(en) en CO<sub>2</sub> sensor(en) op toestel**

Verwijder de kap van het toestel. Drukknop op ontvanger printplaat in het toestel 15 seconden ingedrukt houden tot de LED oranje brand. Laat nu de drukknoop los. Na het loslaten knipperen de LED 's op de ontvanger printplaat afwisselend rood, groen, rood. De koppeling met de afstandsbediening(en)/CO<sub>2</sub> sensor(en) is nu gewist en de fabrieksinstellingen zijn geladen. Hierna blijft de LED op de ontvangerprintplaat printplaat 3 minuten groen branden, het toestel staat gedurende deze 3 minuten in de inleerstand en kan gekoppeld worden met componenten.

#### **Reset CO<sub>2</sub> sensor**

Een CO<sub>2</sub> sensor kan gereset worden naar de fabrieksinstellingen door de bedieningstoets in te drukken tot de rode en groene LED gelijktijdig branden (oranje). Laat nu de drukknoop los. De CO<sub>2</sub> sensor start nu opnieuw op en is gereset.

## **6. Service en onderhoud**

De volgende onderdelen van het Orcon ventilatie systeem moeten regelmatig gereinigd worden:

- Behuizing (elke 2 jaar);
- Ventilator (elke 2 jaar);
- Vochtsensor (elke 2 jaar);
- Afstandsbediening en CO<sub>2</sub> sensoren (zie onderhoud van gebruikersdeel);
- Ventielen en roosters (elke 2 jaar);
- Kanalen (elke 4 jaar).

#### **Toestel onderhoud**

Het onderhoud dient te geschieden (met spanning van de MVS-15R uitgeschakeld).

### **(De-)montage voorkap**

Neem de steker uit de wandcontactdoos. De voorkap van het toestel kan worden verwijderd met een schroevendraaier (fig. 9) waarna de voorkap kan worden losgenomen. Hierachter bevinden zich de elektrische bedrading, motor en de ontvangerprintplaat met, bij type H, aan de achterzijde de vochtsensor.

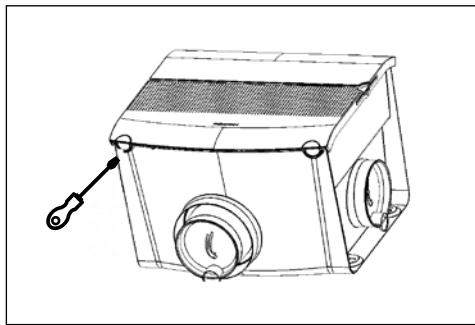


Fig. 9 Openen voorkap MVS-15

### **(De-)montage motorplaat**

Nadat de voorkap verwijderd is kan de motorplaat worden uitgenomen door middel van de 2 handvatten (pijlen fig. 10) U kunt nu op eenvoudige wijze de motor (en vochtsensor (H)) inspecteren of reinigen. Voorkom onbalans. Zorg ervoor dat al het vuil van de waaier verwijderd wordt.

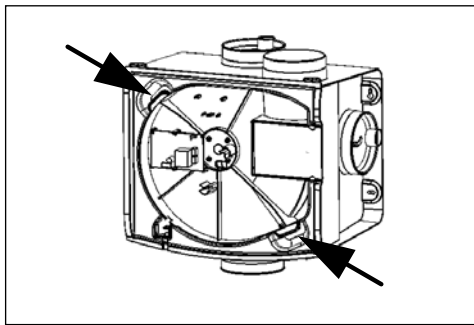


Fig. 10 Uitnemen motorplaat

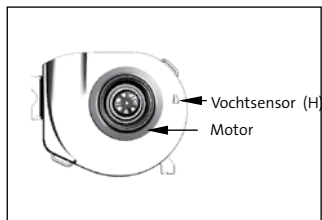


Fig. 11 Motorplaat met motor en vochtsensor (H)

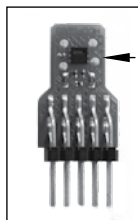


Fig. 12 Vochtsensor MVS-15RH

### Vochtsensor onderhoud (H)

De vochtsensor (H) (fig. 11 en fig. 12) kan worden schoongemaakt met een droog kwastje.

### (De-)montage slakkenhuis

Het slakkenhuis kan uit het aanzuigplenum worden losgenomen door deze er voorzichtig uit te nemen. U kunt nu het aanzuigplenum reinigen (fig. 13).



Fig. 13 Plenumbak met slakkenhuis en inlaatring

### Indicatie LED op het toestel

Door de groene LED op de ontvangerprint is af te lezen in welk scenario de MVS-15R zich bevindt. Wanneer de LED repeterend 1x groen knippert, dan functioneert de MVS-15 normaal. Wanneer de LED repeterend 2x groen knippert bevindt de MVS-15RH zich in stand 2 of 3 als gevolg van een verhoogd vocht percentage. Als de LED repeterend 3x groen knippert, dan bevindt de MVS-15RH CO<sub>2</sub>B zich in stand 2 of 3 als gevolg van een verhoogd CO<sub>2</sub> niveau. Als de LED repeterend 4x groen knippert, dan bevindt de MVS-15R zich in stand 3 als gevolg van de timer scenario.

Een korte oranje knipper duidt op een ontvangen signaal van een CO<sub>2</sub> sensor of afstandsbediening. De rode LED geeft een storingscode op het toestel weer.

**Tabel 5** Overzicht Scenario weergave op toestel

Indicatie toestel groen:	Functie (melding)
1x groen knipperen	Normaal bedrijf, geen vocht, CO <sub>2</sub> of timer vraag
2x groen knipperen	Vocht scenario actief (H)
3x groen knipperen	CO <sub>2</sub> scenario actief (Externe CO <sub>2</sub> sensor)
4x groen knipperen	Timer scenario actief

**Tabel 6** Overzicht storingscodes op toestel

Indicatie toestel rood:	Functie (melding)
1x rood knipperen	Motor draait niet, controleer de motor
2x rood knipperen	Geen waarde vochtsensor, controleer de vochtsensor (H)
3x rood knipperen	Radiografische communicatie niet geslaagd

## 7. Technische gegevens

### MVS-15R

<b>Voedingsspanning</b>	200-240V enkelfase, 50Hz
<b>Opgenomen stroom</b>	0,80 A
<b>Max. opgenomen vermogen</b>	85 W
<b>Minimum omgevings-temperatuur</b>	-10°C
<b>Max. omgevings-temperatuur</b>	+40°C
<b>Luchtvochtigheid (continu)</b>	95% (motor) niet-condenserend 85% (elektronica), niet-condenserend
<b>Gewicht</b>	4,4 kg
<b>Hoogte</b>	389 mm
<b>Breedte</b>	449 mm
<b>Diepte</b>	303 mm
<b>Hoogte met aansluitingen</b>	467 mm

<b>CO<sub>2</sub> sensor 15RF</b>	
<b>Voedingsspanning</b>	230 V
<b>Frequentie</b>	50 Hz
<b>Max. opgenomen vermogen</b>	4 W
<b>Temperatuur klasse</b>	T40
<b>Afmetingen</b>	92 x 92 x 23 mm
<b>Gewicht</b>	125 g
<b>RF frequentie</b>	868,3 MHz
<b>Min/max. omgevings-temperatuur</b>	0-40°C
<b>RV niveau</b>	0-90% Niet condenserend
<b>Beschermingsklasse</b>	IP30
<b>Functioneel meetbereik</b>	400 - 2000 ppm

<b>Afstandsbediening 15RF</b>	
<b>Voedingsspanning</b>	3 V batterij gevoed
<b>Temperatuur klasse</b>	T40
<b>Afmetingen</b>	83 x 80 x 28 mm
<b>Gewicht</b>	125 g
<b>RF frequentie</b>	868,3 MHz
<b>Min/Max Omgevings-temperatuur</b>	0-40 °C
<b>RV niveau</b>	0-90% Niet condenserend
<b>Beschermingsklasse</b>	IP30



## 8. Garantie

Orcon bv verleent standaard twee jaar garantie op de ventilator. De garantietermijn gaat in op de productiedatum.

De garantie vervalt, indien:

- De installatie niet volgens de geldende voorschriften is uitgevoerd;
- De gebreken zijn ontstaan door verkeerde aansluiting, ondeskundig gebruik, of vervuiling van de ventilator en toebehoren;
- Er wijzigingen in de bedrading zijn aangebracht;
- Er reparaties door derden zijn verricht.

(De-)montagekosten ter plaatse vallen buiten de garantie. Indien binnen de garantietermijn een defect optreedt, dient dit te worden gemeld aan de installateur. Orcon bv behoudt zich het recht voor om de constructie en/of configuratie van haar producten op elk moment te wijzigen zonder de verplichting eerder geleverde producten aan te passen. De gegevens in deze handleiding hebben betrekking op de meest recente informatie.

Voor verlengde garantie zie hoofdstuk 5 in het gebruikersdeel.

## 9. EG-verklaring van overeenstemming



Orcon bv

Landjuweel 25

NL-3905 PE Veenendaal

Tel.: +31 (0)318 54 47 00

Fax.: +31 (0)318 54 47 06

### Omschrijving apparaat:

Woonhuisventilator MVS-15R, MVS-15RH, MVS-15RHB, MVS-15RH CO<sub>2</sub>B

### Voldoet aan richtlijnen:

Machinerichtlijn (2006/42/EG),  
Laagspanningsrichtlijn (2006/95/EG),  
EMC richtlijn (2004/108/EG),  
RoHS richtlijn (2002/95/EG),  
R&TTE richtlijn (1999/5/EG).

Veenendaal,

M. Voorhoeve, Algemeen directeur

## 10. Installatie rapport Installateur

Installatie rapport	
Datum:	
Adres:	
Plaats:	
Type Project:	
Woning type:	
Opdrachtgever:	
Geïnstalleerd door:	
Gemeten door:	
Type toestel:	
Serienummer:	

Dipswitch	Instelling
1	aan/uit
2	aan/uit
3	aan/uit
4	aan/uit
5	aan/uit
6	aan/uit
7	aan/uit
8	aan/uit

\*Omcirkel instelling van toepassing

<b>Ruimte/ ventiel</b>	<b>Stand op toestel</b>	<b>Vereist [m<sup>3</sup>/h]</b>	<b>Gemeten m<sup>3</sup>/h</b>	<b>Instelling MKL Ventiel (1-6)</b>
<b>Keuken</b>				
<b>Toilet</b>				
<b>Badkamer</b>				

# ORCON

Handleiding voor de gebruiker

## **MVS-15R** Woonhuisventilatie



Deze handleiding is bedoeld voor de gebruikers van het mechanisch ventilatiesysteem van het type MVS-15R. Deze handleiding bevat belangrijke informatie over de bediening en onderhoud van de woonhuisventilator, afstandsbediening en CO<sub>2</sub> sensor.

De handleiding voor de installateur is te vinden aan de achterkant van deze handleiding.

Deze handleiding hoort bij de uitvoering:

MVS-15R, MVS-15RH, MVS-15RHB , MVS-15RH CO<sub>2</sub>B



## Inhoudsopgave

1. Algemene introductie	blz. 1
2. Hoe werkt het ventilatie systeem	blz. 2
3. Bedienen van het systeem	blz. 2
4. Onderhoud	blz. 6
5. Garantie	blz. 9

## 1. Algemene introductie

### Orcon buitengewoon binnenklimaat?

Ons doel is om bewoners een zo comfortabel en gezond mogelijk buitengewoon binnenklimaat te bieden, waarbij men zich prettig voelt en optimaal kan functioneren. Met dit streven zijn we uitgegroeid tot toonaangevende leverancier van ventilatie systemen voor de woningbouw en utiliteit.

### Het belang van goede ventilatie

Het systeem kan volledig automatisch functioneren en bespaart energie en geld. Maar het komt ook uw gezondheid ten goede! U hebt ongeveer 25 m<sup>3</sup> frisse lucht per uur nodig. Dus goede ventilatie is pure noodzaak. Zonder

goede ventilatie wordt het vochtig en muff in huis. Dat trekt schimmels en huisstofmijt aan. Niet goed ventileren staat garant voor vochtplekken in muren en plafonds en voor gezondheidsklachten zoals hoofdpijn, allergieën en luchtwegirritaties.

Natuurlijk schetsen we hiermee een extreme situatie, maar een goed ventilatiesysteem is niet voor niets verplicht in nieuwe huizen. U en uw woning hebben frisse lucht nodig! Even een raampje openzetten is niet voldoende. Op het moment dat uw het raam sluit is de frisse lucht alweer verdwenen.

Huizen worden steeds beter geïsoleerd. Dat is hoe dan ook een goede ontwikkeling, want het bespaart heel veel energie en geld. Goede isolatie vermindert helaas wel de luchtverversing in je huis, want in een luchtdichte woning kan de lucht niet van buiten naar binnen, of andersom. En dat is nou juist géén goede ontwikkeling, want u en uw woning hebben frisse lucht nodig. In een huis bevindt zich veel vocht. Bovendien produceren de bewoners ook vocht. Zonder goede ventilatie kunnen vocht en de verontreinigde lucht niet weg, met bacteriën en schimmels als gevolg. Bovendien is het ook nog eens zo dat het verwarmen van

deze vochtige lucht meer energie kost.

**Het is dus belangrijk om 24 uur per dag te ventileren.**

Voor vragen kunt u contact opnemen met uw leverancier. De contactgegevens zijn terug te vinden in het installatie-meetrapport.

## 2. Hoe werkt het ventilatie systeem?

Uw woning is voorzien van een mechanisch afvoer ventilatiesysteem van Orcon bv. Dit systeem bestaat uit een centraal opgestelde ventilator met een zeer energiezuinige gelijkstroommotor, een kanalsysteem met afzuigventielen in de keuken, badkamer, toilet en eventueel de berging gecombineerd met een afstandsbediening en/ of CO<sub>2</sub> sensor(en). Het toestel kan worden uitgevoerd met een MOTORLOZE wasemkap, hiermee worden kookluchtjes en vocht via het centrale toestel naar buiten afgevoerd.



**Het is niet toegestaan om een wasemkap met motor of een wasdroger op het systeem aan te sluiten.**

Afhankelijk van de grootte van de woning kan het systeem door de installateur op de juiste luchthoeveelheid worden ingesteld. Het ventilatiesysteem kan in vier snelheden worden geschakeld afwezig, laag-, midden en hoog-stand. Dankzij deze instelmogelijkheid worden kookluchtjes en vocht zo optimaal mogelijk naar buiten afgevoerd. Bij het ontwerpen van het systeem is ervan uitgegaan dat de MVS-15R, 24 uur per dag in bedrijf is. Het toestel is uitgevoerd met een zeer energiezuinige gelijkstroommotor om zo zuinig mogelijk met energie om te gaan.

## 3. Bedienen van het systeem

Voor het goed functioneren van het toestel moeten de volgende voorwaarden in acht worden genomen.

- Zorg dat er voldoende lucht kan worden toegevoerd via klappaampjes of toevoerroosters.
- Indien in uw woning niet-afsluitbare luchttoevoeropeningen zijn aangebracht, stop deze dan niet dicht en plak ze niet af.

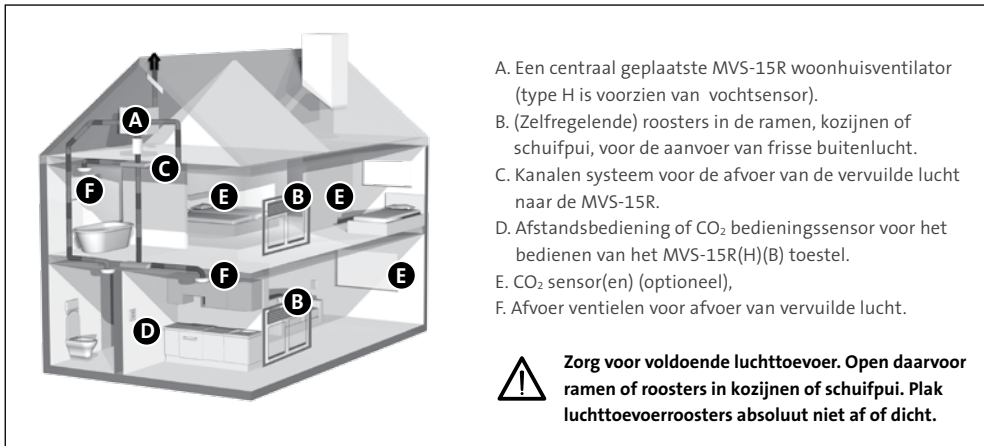



Fig. 1 Overzicht ventilatiesysteem MVS-15R

De woonhuisventilator wordt bediend met een draadloze afstandsbediening, in de automatische modus wordt de ventilatie geregeld op basis van vochtproductie (H) in de woning en toename van het CO<sub>2</sub>-niveau in de betreffende verblijfsruimtes (alleen bij CO<sub>2</sub> uitvoering).

Het systeem kan later altijd nog worden uitgebreid met extra bedieningen/ CO<sub>2</sub> sensoren. Als er meerdere bedieningen/ sensoren zijn toegepast in uw woning is altijd de hoogste ventilatie stand leidend.

## Werking afstandsbediening

De bediening van uw toestel beschikt over 6 knoppen in de tabel hieronder worden de functies van deze knoppen uitgelegd.

Uitleg bedieningsinterface afstandsbediening 15RF		
Knop	Bediening	Functie
	1x kort	Afwezigheidstand
1	1x kort	Stand 1 (laagstand)
2	1x kort	Stand 2 (middenstand)
3	1x kort	Stand 3 (hoogstand)
	1x kort	Stand 3 (timerstand) tijdelijk 15 minuten
	2x kort	Stand 3 (timerstand) tijdelijk 30 minuten
	3x kort	Stand 3 (timerstand) tijdelijk 60 minuten
auto	1x kort	Automatische modus

Naast de 4 standen beschikt deze bediening ook over een intelligente vocht(H)- en CO<sub>2</sub> detectie (CO<sub>2</sub> versie). Deze wordt geactiveerd in de automatische modus.

### Automatische modus (auto)

In de auto modus draait het toestel op basis van vraag van de geïntegreerde vochtsensor (H) en/ of op basis van de optionele CO<sub>2</sub> sensor(en) RF.

### Timerstand

In de timerstand draait het toestel een gewenste tijd in de stand hoog, na het verstrijken van de tijd keert het toestel terug naar de laatst gekozen stand. De timer kan worden afgebroken door een andere (gewenste) knop te kiezen.

### Afwezigheidstand

In de afwezigheidstand draait het toestel in een extra energiezuinige laagstand en reageert niet op vraag van de sensoren.

### Vochtdetectie (H versie)

De ventilator meet continue de vochtigheid in de afgevoerde lucht en vergelijkt deze met de opgeslagen metingen van de laatste 3 minuten. Indien er een aanzienlijke vocht



verhoging vastgesteld wordt, zal de ventilator automatisch harder gaan draaien op stand 2. Als het toestel een vocht afname detecteert dan wordt de nadraaitijd geactiveerd 15 min of 30 min (instelbaar). Daarna keert de MVS-15RH terug in de automatische modus.

### **CO<sub>2</sub> detectie (alleen bij toestellen met CO<sub>2</sub> sensor)**

#### **Hoe werkt het?**

Afhankelijk van de luchtkwaliteit (gemeten CO<sub>2</sub> concentratie in de (woon)kamer) geeft de CO<sub>2</sub> sensor een radiografisch signaal aan de MVS-15R om meer of minder af te zuigen uit keuken, badkamer en toilet. Hierdoor wordt er meer of minder frisse lucht aangezogen door de roosters.

#### **Indicatie en bediening CO<sub>2</sub> bedieningssensor**

Door de bedieningstoets eenmaal aan te tippen wordt de status door de LED's weergegeven. Na 30 seconden gaan de LED's automatisch weer uit. Dit met als doel om niet te storen in een donkere verblijfsruimte. Als de bedieningstoets na het een-malig aantippen nogmaals wordt aangetipt zal de CO<sub>2</sub> bedieningssensor overschakelen naar een andere stand. Het wisselen is te herkennen aan het oplichten van de groene LED aan de rechterbovenzijde van de CO<sub>2</sub> bedieningssensor.

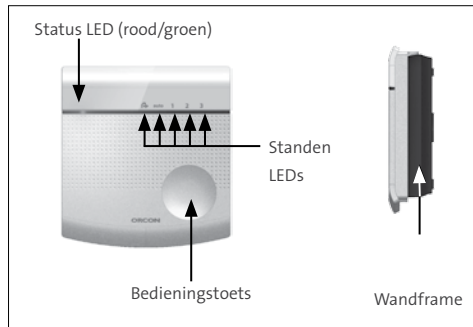


Fig. 2 Locatie LED en bedieningstoets CO<sub>2</sub> sensor

Er zijn bij de CO<sub>2</sub> bedieningssensor 5 mogelijkheden:

- Afwezigheid stand
- Automatische modus
- Stand 1 (laag) tijdelijk
- Stand 2 (midden) tijdelijk
- Stand 3 (hoog) tijdelijk

De CO<sub>2</sub> ruimtesensor kent 2 mogelijkheden:

- Automatische modus
- Buitengewoengoed modus

### **Automatische modus**

Wanneer de CO<sub>2</sub> bedieningssensor zich in deze stand bevindt zal de ventilator volgens de standaard behoefte ventileren. Hierdoor wordt er bespaard op de energie kosten. Er wordt namelijk alleen geventileerd wanneer dat echt nodig is.

### **Afwezigheid en stand 1,2 en 3**

Wanneer de CO<sub>2</sub> bedieningssensor in de afwezigheid stand gezet wordt, zal deze een vaste, minimale hoeveelheid ventileren. Deze stand blijft actief totdat deze handmatig weer in de automatische modus is gezet of wanneer deze weer opstart na stroomuitval.

Stand 1 (laag), 2 (midden) en 3 (hoog) zijn tijdelijke standen. Wanneer één van deze standen gekozen wordt zal het systeem na 60 minuten weer terug gaan naar de automatische modus.

### **Buitengewoon goed modus**

Wanneer de CO<sub>2</sub> sensor zich in deze modus bevindt zal de CO<sub>2</sub> sensor het luchtkwaliteitsniveau op een hoog niveau houden. Hierdoor wordt er meer geventileerd. De verse buitenlucht wordt naar binnen gehaald.

De CO<sub>2</sub> sensor(en) communiceren draadloos met de MVS-15R ventilatiebox. Wanneer het toestel is ingesteld op de automatische modus, dan reageert de MVS-15R op het hoogste CO<sub>2</sub> niveau (luchtkwaliteit in een verblijfsruimte) dat gemeten wordt door de CO<sub>2</sub> sensor(en). Dit zorgt voor een volledig automatische regeling waarbij er te allen tijde een buitengewoon binnenklimaat voor de bewoner heerst. U kunt te allen tijde zelf een andere snelheid kiezen met de afstandsbediening of CO<sub>2</sub> bedieningssensor. De automatische modus vervalt dan. Na een eventuele stroomonderbreking start de ventilator in de automatische modus op.

## 4. Onderhoud

### Onderhoud systeem

De bewoner dient er op toe te zien dat de ventilator 1x per 2 jaar door de installateur wordt gecontroleerd, en indien nodig, gereinigd.

### Reiniging afvoer ventielen

Pak het ventiel bij de buitenste rand en neem deze uit de muur of plafond. De ventielen kunnen met een sopje worden gereinigd. Spoel het ventiel hierna goed af en droog het ventiel af. Plaats het ventiel terug in de muur of het plafond.



**Let op dat de instelling van de ventielen niet wordt gewijzigd en dat de ventielen onderling niet worden verwisseld. Worden deze wel verwisseld dan funktioneert het systeem niet meer optimaal!**

### Reiniging ventilatie toevoer roosters

Verwijder regelmatig het vuil in/aan de roosters boven de ramen, dit kan bijvoorbeeld met een stofzuiger.

### Onderhoud afstandsbediening

Verwijder regelmatig het stof van de afstandsbediening met een droge stofdoek, niet nat!

### Het vervangen van de batterij

Wanneer de LED indicatie op de afstandsbediening 1 keer oranje knippert of niet meer reageert nadat u op één van de toetsen van de bediening heeft gedrukt, is dit waarschijnlijk te wijten aan een lege batterij. Om deze batterij te vervangen, hoeft u geen contact op te nemen met uw installateur. U kunt dit gemakkelijk zelf doen. De batterij is via [www.orcon.nl](http://www.orcon.nl) te bestellen. Om de batterij te vervangen, klikt u de drukknop aan het wandframe (figuur 3) van de afstandsbediening in om het bovendeel los te nemen van het wandframe van de afstandsbediening. Verwijder de oude batterij uit de afstandsbediening. Plaats de nieuwe batterij met de plus kant naar u toe (zie figuur 4). Klik de bovenkant met een scharnierende beweging weer op het wandframe vast.



Let op: Gooi lege batterijen niet bij het huisvuil, maar breng ze naar de inzamelpunten voor klein chemisch afval.

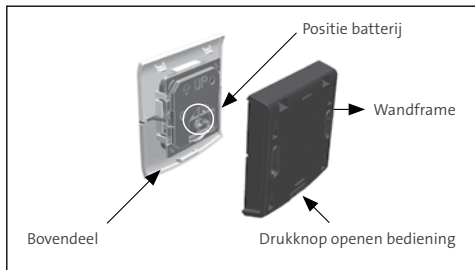


Fig. 3 Exploded view afstandsbediening 15RF

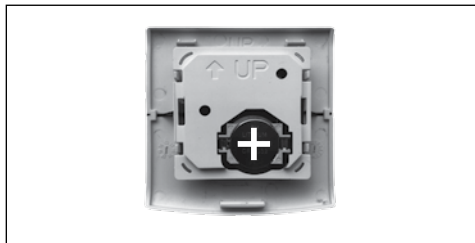


Fig. 4 Batterij in afstandsbediening 15RF

### Onderhoud CO<sub>2</sub> sensor

De CO<sub>2</sub> sensor(en) hebben gedurende de levensduur geen onderhoud nodig. De werking kan echter worden verstoord door vervuiling van de luchtsleuven. Verwijder daarom regelmatig het stof met een droge doek van de behuizing.

## 5. Garantie

Orcon bv verleent standaard twee jaar garantie op de ventilator. De garantietermijn gaat in op de productiedatum. De garantie vervalt, indien:

- De installatie niet volgens de geldende voorschriften is uitgevoerd;
- De gebreken zijn ontstaan door verkeerde aansluiting, ondeskundig gebruik, of vervuiling van de ventilator en toebehoren;
- Er wijzigingen in de bedrading zijn aangebracht;
- Er reparaties door derden zijn verricht.

(De-)montagekosten ter plaatse vallen buiten de garantie. Indien binnen de garantietermijn een defect optreedt, dient dit te worden gemeld aan de installateur. Orcon bv behoudt zich het recht voor om de constructie en/of configuratie van haar producten op elk moment te wijzigen zonder de verplichting eerder geleverde producten aan te passen. De gegevens in deze handleiding hebben betrekking op de meest recente informatie.



### Demontage en verwijderen

Aan het einde van de levensduur van de MVS-15R is de gebruiker verantwoordelijk voor een veilige demontage van de woonhuisventilator en voor de afvoer van de onderdelen, volgens de plaatselijk geldende regelgeving.

### Orcon bv

Landjuweel 25

NL-3905 PE Veenendaal

Tel.: +31 (0)318 54 47 00

Fax.: +31 (0)318 54 47 06

info@orcon.nl

www.orcon.nl

# ORCON