

## Vraaggestuurde, energiezuinige balansventilatie in combinatie met puur installatiegemak

Flux+ Flat is onderdeel van het energiezuinige ventilatieconcept D+, met vraaggestuurde ventilatie. De vers gefilterde lucht wordt op mechanische manier toegevoerd in de droge ruimtes en de vervuilde lucht op een mechanische manier afgevoerd uit de natte ruimtes.

Deze compacte & flexibele ventilatie unit is geschikt voor residentiële toepassingen en bestaat in 3 uitvoeringen, afhankelijk van het nominaal ventilatie-debiet:

- tot 225 m<sup>3</sup>/h
- tot 275 m<sup>3</sup>/h
- tot 370 m<sup>3</sup>/h



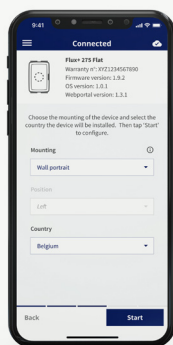
## Voornaamste kenmerken

### Vraaggestuurde balansventilatie

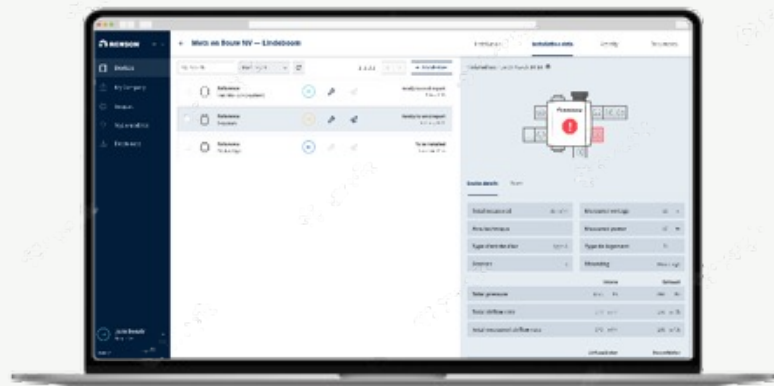
- De **geïntegreerde sensoren (vocht, CO<sub>2</sub> en VOC)** meten continu **centraal** de binnenlucht kwaliteit in de afgevoerde luchtstroom uit de natte ruimtes van de woning. Op basis van de binnenlucht kwaliteit wordt het ventilatie-debiet autonoom geregeld. Deze slimme vraagsturing garandeert ten allen tijde een optimaal binnenklimaat met een minimaal ventilatie-debiet en dus laag energieverbruik. Er blijft een continue balans tussen toe- en afvoer.
- Standaard reductiefactor Rf 0.93 levert een interessante E-peilwinst op t.o.v. Rf 1.0 om de woning op het wettelijk vereiste E-peil niveau (of beter) te brengen.
- Flux+ Flat is optioneel uitbreidbaar met **ruimtesensoren** (CO<sub>2</sub>-detectie) voor lokale vraagsturing. Dit zorgt voor een verdere verbetering van het binnenklimaat en een kosten efficiënte reductie van het E-peil.

### Installatiegemak

- **ONEMANSHOW:** door zijn laag gewicht van 25 kg en de **Quick-Fix** kan de Flux+ Flat eenvoudig, **snel en ergonomisch** geïnstalleerd worden zonder tweede persoon.
- **ALTIJD EEN OPLOSSING:**
  - In kleine ruimtes
  - Plafond- of wandmontage (verticaal & horizontaal)
  - Softwarematig van een linkse naar een rechte uitvoering instelbaar via de installatie app
  - Compacte aansluiting van de luchtkanalen op de unit door dubbele aansluitmogelijkheid per aansluitpunt
- **TIJDSBESPARING:** hogere efficiëntie met de digitale tools:
  - Installatie app: semi-automatische kalibratie vermindert de installatietijd gevoelig
  - My-Lio webportal: voorbereiding van de werf + installatierapport na opstart



INSTALLATIE APP



MY-LIO WEBPORTAL

### Service gemak

- Het toestel is zo ontworpen dat onderdelen en technieken gemakkelijk en snel bereikbaar zijn. Onderhoud nodig? Geen probleem: met de Quick-Fix plafondbeugel kan het toestel eenvoudig in servicestand gezet worden.

### Efficiënt ontwerp

- Counterflow warmtewisselaar tot **91% warmteterugwinning**
- Geluidsarme en energiezuinige EC-motor

### Filters

- Toestel standaard geleverd inclusief: 2x Classic Protection ISO Coarse 65% (G4)
- Optioneel verkrijgbaar: 1x Urban Protection ePM1 55% (F7) + 1x Classic Protection ISO Coarse 65% (G4)

Een **optimale werking** van dit ventilatiesysteem D+ wordt slechts gegarandeerd wanneer volgende componenten aanwezig en op elkaar afgestemd zijn:

- Toevoer van lucht in droge ruimtes en afvoer van lucht in natte ruimtes via Renson Aeroo ventiel
- Toevoer en afvoer van lucht van en naar buiten via Renson dak-/geveldoorvoer
- Easyflex luchtkanalen
- Renson filters
- Mechanische toe- & afvoer via **Flux+ Flat**

## Referenties

17791	Flux+ 225 Flat
11018	Flux+ 275 Flat
29911	Flux+ 370 Flat
17792	Droogsifon kit voor FLUX+ Flat

## Technische specificaties

	Flux+ 225 Flat	Flux+ 275 Flat	Flux+ 370 Flat
<b>(Max.) ventilatie-debiet</b>	225 m³/h (bij 200 Pa)	275 m³/h (bij 200 Pa)	370 m³/h (bij 200 Pa)
<b>Thermisch rendement</b>	België - conform bijlage G van bijlage V van het Energiebesluit (conform EN13141-7)		
	91% bij 75 m³/h 89% bij 124 m³/h 87% bij 175 m³/h 85% bij 225 m³/h	91% bij 75 m³/h 87% bij 175 m³/h 85% bij 225 m³/h 83% bij 275 m³/h	83% bij 290 m³/h 82% bij 322 m³/h 81% bij 352 m³/h 80% bij 370 m³/h
	Nederland - conform hoofdstuk 11 van NTA 8800 in het kader van de Bouwregelgeving (conform EN13141-7)		
	89% bij 191 m³/h	91% bij 157 m³/h	88% bij 259 m³/h
<b>Geluidsniveau</b> Volgens EcoDesign directive	43,5 dB(A)	46,0 dB(A)	50,5 dB(A)
<b>Geluidsniveau Lw(A)</b>	Bij 225 m³/h - 100 Pa - Kastafstraling: 50,5 dB(A) - Toevoer: 59,5 dB(A) - Afvoer: 47,0 dB(A)	Bij 275 m³/h - 100 Pa - Kastafstraling: 53,0 dB(A) - Toevoer: 62,5 dB(A) - Afvoer: 49,5 dB(A)	Nog nader te bepalen
<b>Maximaal opgenomen vermogen</b>	2 × 42 W	2 × 53 W	2 × 83 W
<b>Aansluitspanning</b>	230 Vac -15% / +10% (50Hz, 60Hz) Netsnoer bijgevoegd (2 m lengte)		
<b>Afmetingen</b>	1188 × 745 × 300 mm (L x B x H)		
<b>Gewicht</b>	25 kg		
<b>Ø aansluitingen unit</b>	Ø 160 mm Dubbele aansluitmogelijkheid per aansluitpunt		

	Flux+ 225 Flat	Flux+ 275 Flat	Flux+ 370 Flat
Bypass	Ja, volledig		
Breeze functie (= Bypass van de vraagsturing)	Tijdelijk nominaal ventileren (= deactiveren van vraagsturing) op tijdstippen waarop er een zekere koelbehoefte is (⇒ optimale reductiefactoren)		
Automatische regeling (constant flow)	Ja		
Ventilator	Uiterst stille & energiezuinige EC-motor met forward curved waaier Ø180		
Maximum werkdruk ventilator	300 Pa – Aanbevolen werkdruk bij ontwerpdebiet: ≤ 200 Pa – Richtwaarde van een zéér goede werkdruk bij ontwerpdebiet (cfr TV n° 258): ≤ 100 Pa		
Uitlezen inregeldruk	Via installatie app & Renson My-Lio webportaal		
Externe input/output	– 1x Ethernet aansluiting – 2x USB aansluiting – 3x digitale in- & uitgangen voor ventilatie stand controle of terugkoppeling van algemene foutmeldingen en filtermelding		

## Regeling vraaggestuurde ventilatie

Type ventilatie	Mechanisch vraaggestuurde balansventilatie met warmteterugwinning
Detectie luchtkwaliteit (vocht, CO <sub>2</sub> en VOC)	Via elektronische sensoren centraal in de unit. De sensoren meten 24h/dag de binnenluchtkwaliteit in de afgevoerde luchtstroom.
Reductiefactoren ( $F_{\text{reduc, vent, heat}}$ )	– Standaard: • Config 0.93 = centrale CO <sub>2</sub> sensor in het toestel (afvoer) – Met optionele ruimtesensoren: • Config 0.87 = CO <sub>2</sub> ruimtesensoren in de woonkamer en hoofdslaapkamer • Config 0.70 = CO <sub>2</sub> ruimtesensoren in elke slaapkamer • Config 0.61 = CO <sub>2</sub> ruimtesensoren in elke droge ruimte
Werking mogelijkheden	– Vraaggestuurd (Standaard) en optioneel via ruimtesensoren – Volgens automatische mode (Weekschema – User app) – Manuele regeling (User app en optionele schakelaar) – Timers (User app)

## Bediening

### App bewoner

- Aflezen van de luchtkwaliteit in de woning
- Mogelijkheid tot personalisatie en (tijdelijke) manuele aanpassing van het ventilatiedebiet

### Optioneel

- Potentiaalvrije bedrade 3-standenschakelaar voor manuele aanpassing van het ventilatie-afvoerdebiet
- 4-standenschakelaar, inbegrepen in de draadloze ruimtesensoren

## Ruimtesensoren

De Renson Sense ruimtesensoren kunnen gecombineerd worden met de Flux+ Flat om aan de hand van **lokale luchtkwaliteit** het ventilatiedebiet te regelen. Deze 230V gevoede sensoren communiceren draadloos met de ventilatie-unit. Dit zorgt voor een verdere verhoging van de luchtkwaliteit en verlaging van het E-peil.

## Installatie

### Plaatsing

Ruimte	Binnen opstelling in geïsoleerde ruimte. Temperatuurgrenzen van 0° tot +40°C.
Montagemogelijkheden	<ul style="list-style-type: none"> <li>- Links en rechtsopstelling – softwarematige aanpassing</li> <li>- Plafondbevestiging</li> <li>- Wandbevestiging in zowel horizontale of verticale richting</li> <li>- <b>Bijgeleverde Quick-Fix</b> plafondbeugel maakt installatie met één persoon mogelijk</li> </ul>

### Renson My-Lio webportaal: jouw digitale rechterhand op kantoor

My-Lio ondersteunt de installateur in de **preconfiguratie** en de **opvolging van het project**:

- Projectaanmaak & preconfiguratie
- Digitaal versturen van installatierapport
- Monitoring van geconnecteerde toestellen

Dit zorgt voor **tijdbesparing** en **administratieve vereenvoudiging**. Gedaan met papierwerk.

### Opstart via app installateur

De app gidst de installateur doorheen de opstart, waardoor een snelle, kwalitatieve & betrouwbare installatie mogelijk is.

De semi-automatisch kalibratie gebeurt in slechts 2 stappen:

- Stap 1: ventielen open zetten en elk ventiel opmeten
- Stap 2: ventielen aanpassen naar de richt debietswaarde van de installatie app

## Te combineren producten

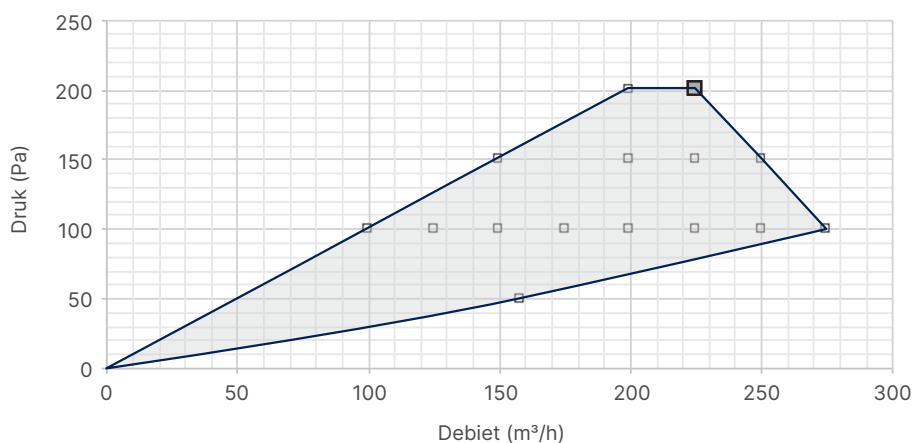
Aeroo afvoer- en toevoerventiel	Design ventiel
Easyflex luchtkanalen	Luchtkanalen met beste luchtdichtheidsklasse D
Easyduct luchtkanalen	Luchtkanalen met isolerende eigenschappen
Isodec	Luchtflexibel met isolerende eigenschappen
Acoudec	Luchtflexibel met sterk akoestisch dempende eigenschappen
Renson dakdoorvoer / muurdoorvoer	Design doorvoeren met een beperkt drukverlies

## Andere kenmerken

Automatische storingsmelding & filtermelding	<ul style="list-style-type: none"> <li>- Via app bewoner</li> <li>- Via Renson Ventilation Set-up app en Renson My-Lio webportaal (installateur): storingsmelding gerelateerd tijdens de opstartfase</li> </ul>		
Automatische software updates	Wanneer het toestel aangesloten is op het internet of lokaal met de installatie app		
Installatie en gebruikersapp	Gratis te downloaden op Play store (Android) en App store (Apple)		
Integratie in smart home & domotica	Domotica: schakelmodule (3 contacten)		
Brandbeveiliging (intern)	✓		
EU verklaring van overeenstemming	✓		
Energieprestatieregelgeving (EPB)	<ul style="list-style-type: none"> <li>- Reductiefactoren conform tabel 1 van de forfaitaire tabel</li> <li>- Opgenomen in EPB-productgegevens databank - VENTILATOR EN VENTILATIEGROEP</li> <li>- Opgenomen in EPB-productgegevens databank - VRAAGGESTUURDE VENTILATIESYSTEMEN</li> </ul>		
Energieklasse (volgens Richtlijn 2010/30/EU)	Flux+ 225 Flat: <b>A+</b>	Flux+ 275 Flat: <b>A+</b>	Flux+ 370 Flat: <b>A+</b>

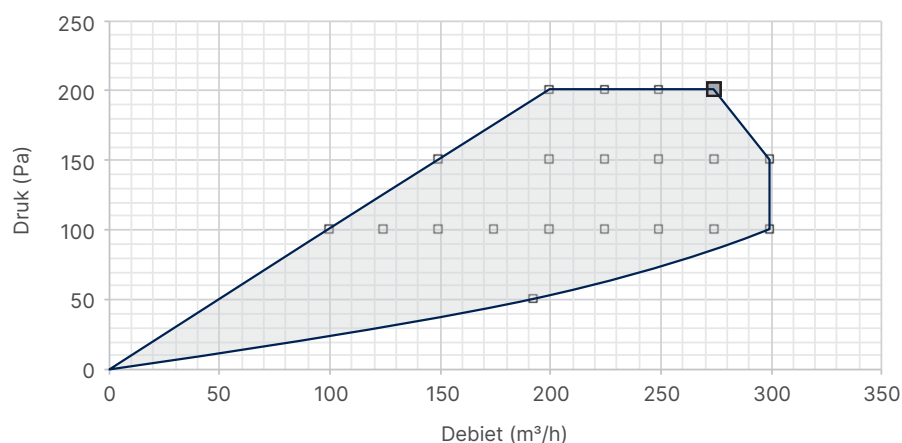
## Technische data

Flux+ 225 Flat						
Debiet m <sup>3</sup> /h	Druk Pa	Vermogen W	SFP Wh/m <sup>3</sup>	Geluidsvermogen (Lw(A))		
				Pulsie (dB(A))	Extractie (dB(A))	Kast (dB(A))
275	100	83	0,33	62,5	49,5	53,0
250	150	81	0,36	63,5	50,5	53,5
250	100	69	0,30	61,5	48,5	52,0
<b>225</b>	<b>200</b>	<b>84</b>	<b>0,41</b>	<b>64,5</b>	<b>53,0</b>	<b>54,0</b>
225	150	70	0,34	61,5	50,0	52,0
225	100	58	0,27	59,5	47,0	50,5
200	200	74	0,41	64,0	52,5	54,0
200	150	60	0,33	61,5	50,0	51,0
200	100	49	0,26	58,0	46,0	49,0
175	100	41	0,25	57,5	46,0	47,5
158	50	27	0,18	52,0	39,5	43,5
150	150	44	0,32	61,0	49,0	50,5
150	100	34	0,25	56,5	45,5	46,5
125	100	30	0,25	56,0	45,5	46,0
100	100	23	0,26	55,5	44,0	45,5



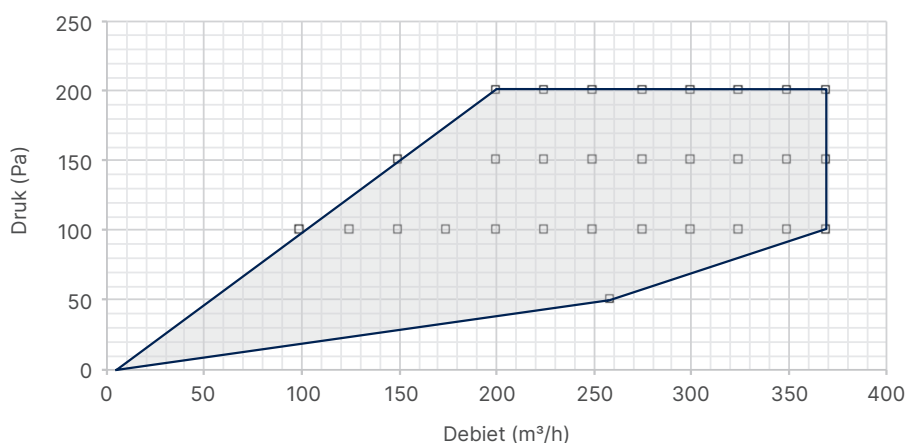
## Flux+ 275 Flat

Debiet m <sup>3</sup> /h	Druk Pa	Vermogen W	SFP Wh/m <sup>3</sup>	Geluidsvermogen (Lw(A))		
				Pulsie (dB(A))	Extractie (dB(A))	Kast (dB(A))
315	100	106	0,34	65,5	52,0	55,5
300	150	106	0,35	65,5	52,5	55,5
300	100	96	0,31	64,5	50,5	54,0
<b>275</b>	<b>200</b>	<b>106</b>	<b>0,39</b>	<b>66,5</b>	<b>53,5</b>	<b>55,5</b>
275	150	92	0,33	64,5	51,5	54,5
275	100	83	0,31	62,5	49,5	53,0
250	200	95	0,38	64,5	53,5	55,0
250	150	81	0,32	63,5	50,5	53,5
250	100	69	0,28	61,5	48,5	52,0
225	200	84	0,37	64,5	53,0	54,0
225	150	70	0,31	61,5	50,0	52,0
225	100	58	0,25	59,5	47,0	50,5
200	200	74	0,37	64,0	52,5	54,0
200	150	60	0,30	61,5	50,0	51,0
200	100	49	0,25	58,0	46,0	49,0
193	50	34	0,18	54,5	42,0	46,0
175	100	41	0,23	57,5	46,0	47,5
150	150	44	0,29	61,0	49,0	50,5
150	100	34	0,23	56,5	45,5	46,5
125	100	30	0,24	56,0	45,5	46,0
100	100	23	0,23	55,5	44,0	45,5



## Flux+ 370 Flat

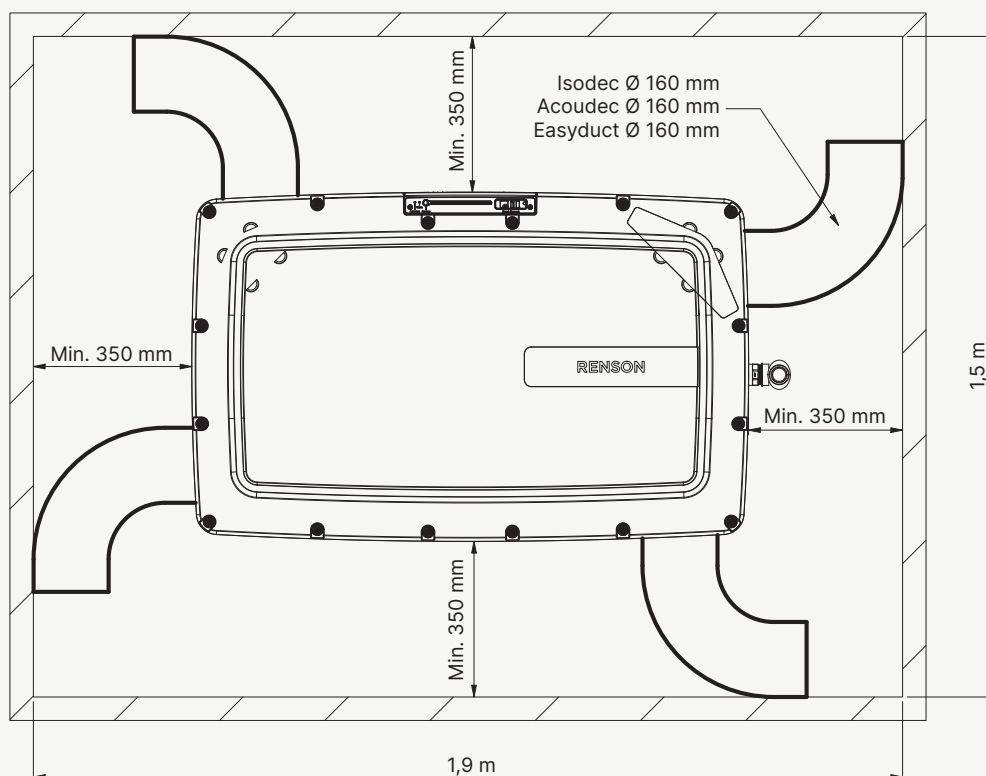
Debiet m <sup>3</sup> /h	Druk Pa	Vermogen W	SFP Wh/m <sup>3</sup>	Geluidsvermogen (Lw(A))		
				Pulsie (dB(A))	Extractie (dB(A))	Kast (dB(A))
<b>370</b>	<b>200</b>	<b>166</b>	<b>0,45</b>	<b>68,5</b>	<b>56,0</b>	<b>57,5</b>
370	150	142	0,38	68,5	56,0	57,5
370	100	137	0,37	67,5	56,0	57,5
350	200	151	0,43	68,0	55,5	57,5
350	150	130	0,37	67,5	55,0	57,5
350	100	124	0,35	65,5	53,5	56,5
325	200	136	0,42	67,0	55,0	56,5
325	150	117	0,36	66,0	54,0	55,5
325	100	111	0,34	64,5	52,0	55,0
300	200	121	0,40	66,5	54,5	56,0
300	150	106	0,35	65,5	52,5	55,5
300	100	96	0,31	64,5	50,5	54,0
275	200	106	0,39	66,5	53,5	55,5
275	150	92	0,33	64,5	51,5	54,5
275	100	83	0,31	62,5	49,5	53,0
259	50	60	0,23	58,0	47,0	50,5
250	200	95	0,38	64,5	53,5	55,0
250	150	81	0,32	63,5	50,5	53,5
250	100	69	0,28	61,5	48,5	52,0
225	200	84	0,37	64,5	53,0	54,0
225	150	70	0,31	61,5	50,0	52,0
225	100	58	0,25	59,5	47,0	50,5
200	200	74	0,37	64,0	52,5	54,0
200	150	60	0,30	61,5	50,0	51,0
200	100	49	0,25	58,0	46,0	49,0
175	100	41	0,23	57,5	46,0	47,5
150	150	44	0,29	61,0	49,0	50,5
150	100	34	0,23	56,5	45,5	46,5
125	100	30	0,24	56,0	45,5	46,0
100	100	23	0,23	55,5	44,0	45,5



## Inbouwmaten

Zowel in plafond als wand montage, voorzie **minimaal 350 mm** afstand tussen het toestel en de muur bij elke zijde waar **een kanaalverbinding aanwezig is**. Wanneer deze kanaalverbinding bestaat uit een Renson Isodec, Acoudec of Easyduct in  $\varnothing$  160 mm, dan zorgt het respecteren van deze minimale afstand voor een geringe drukval en een makkelijke montage en demontage voor eventuele service.

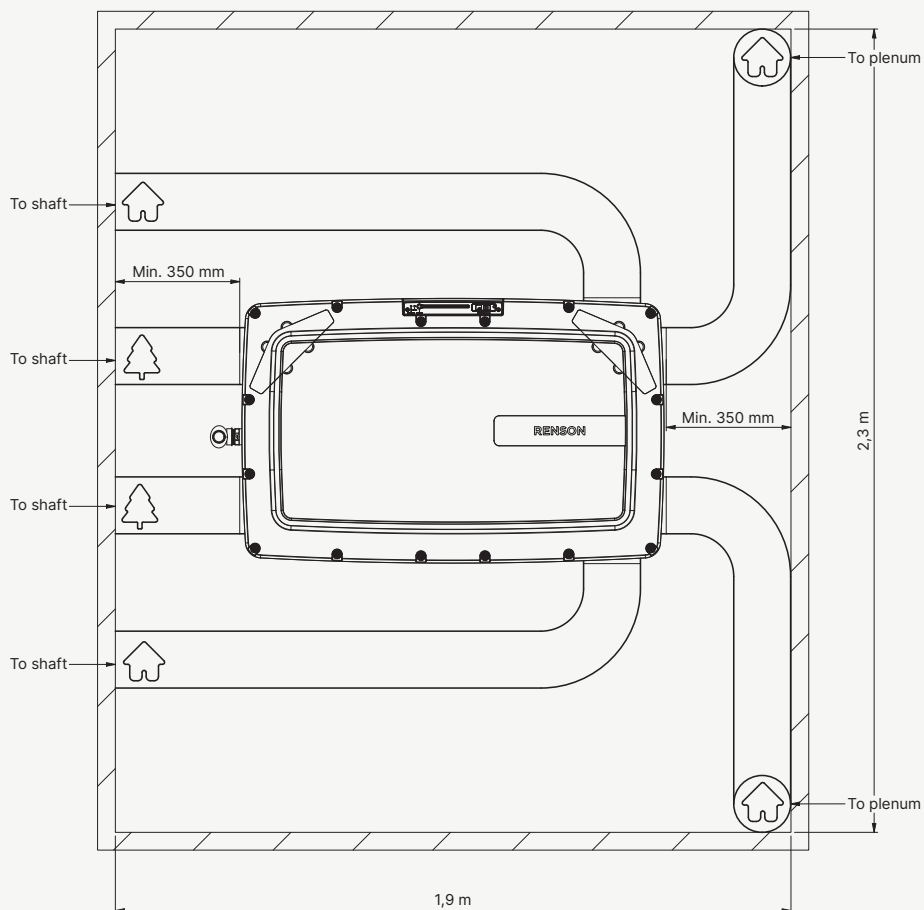
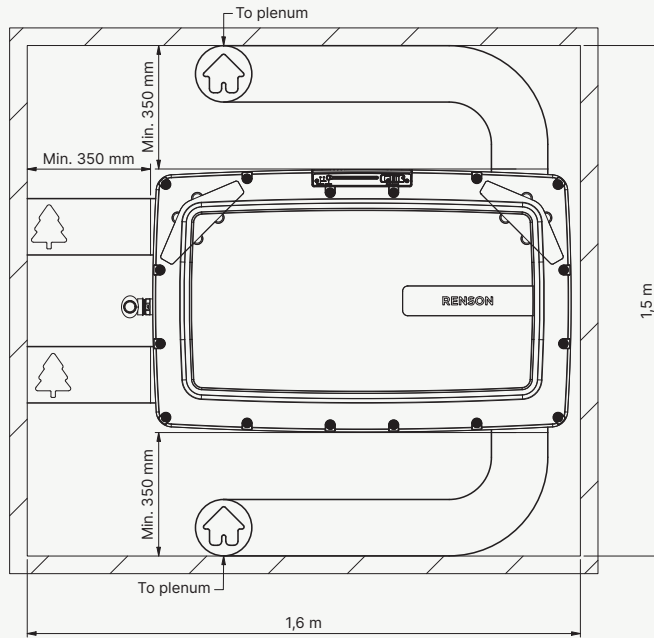
Daarnaast dient men **minimaal 100 mm** voorzien ter hoogte van de **condensaansluiting**.



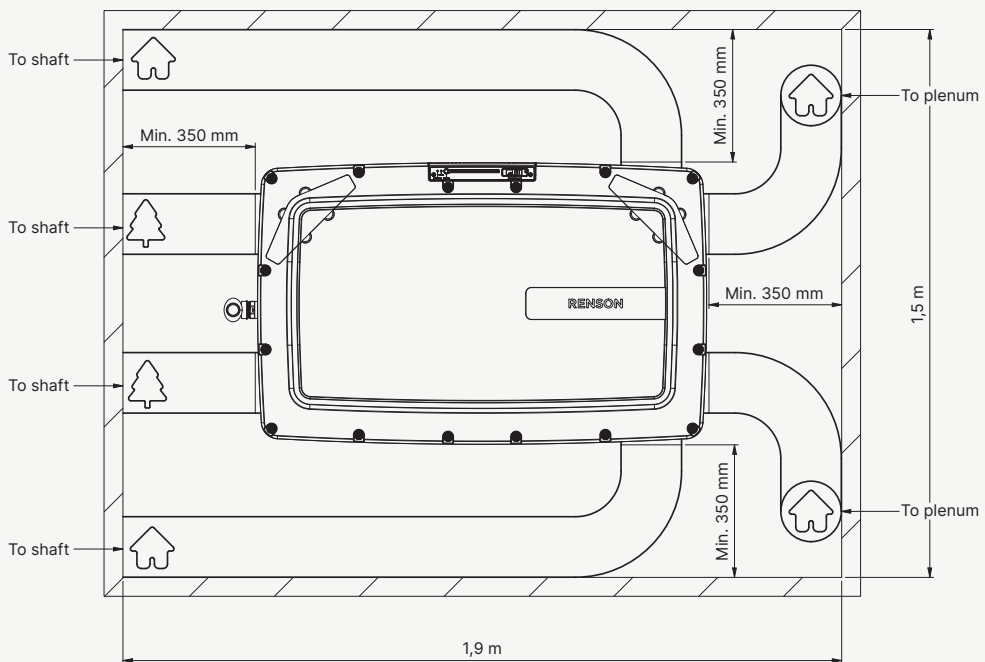
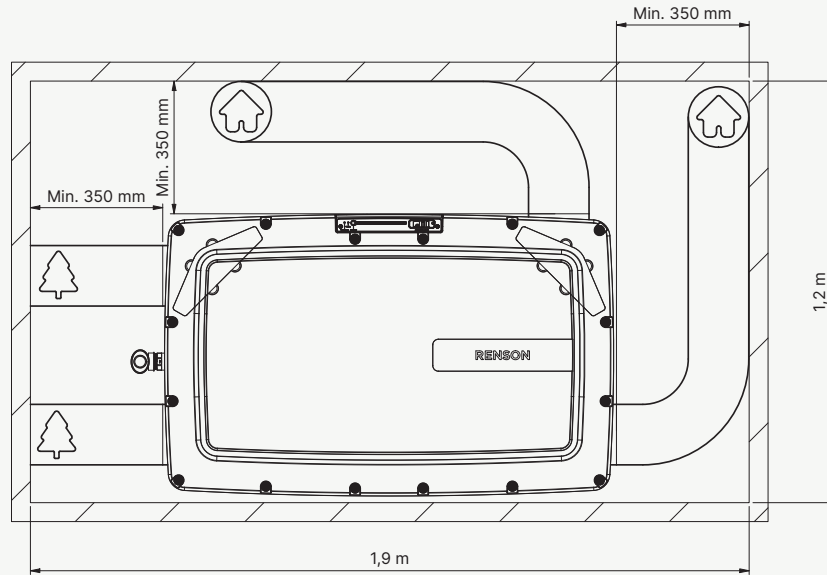
Hierna ziet u enkele voorbeelden van opstellingen in de praktijk, rekening houdend met bovenstaande minimale afstanden en de Renson aanbeveling om altijd 1 m Acoudec  $\varnothing$  160 mm aan pulsie en extractiezijde te voorzien. Zo bent u zeker van een fluisterstille installatie!



Voorbeelden van een plafondopstelling:

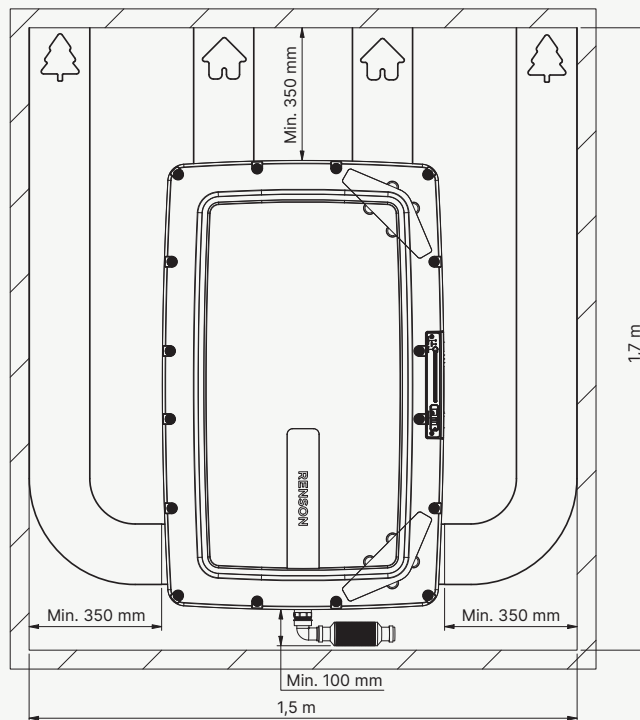


Voorbeelden van een plafondopstelling:

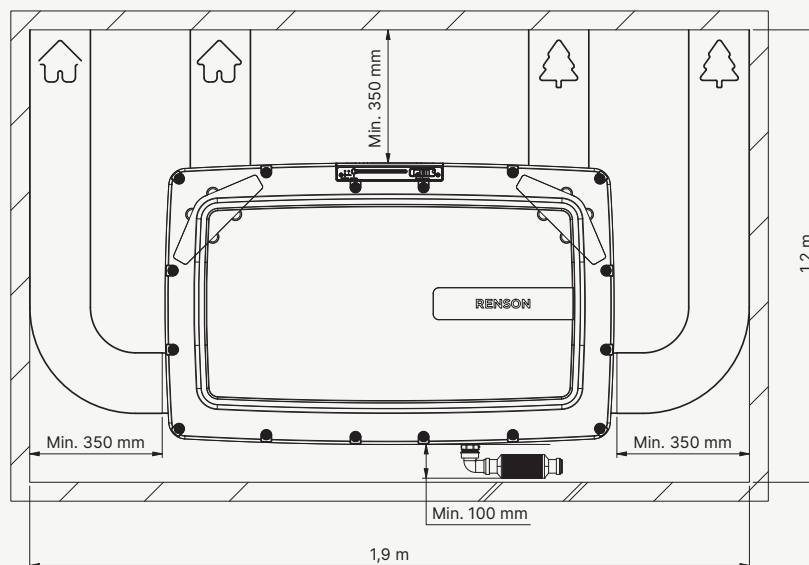


### Voorbeelden van een wandopstelling:

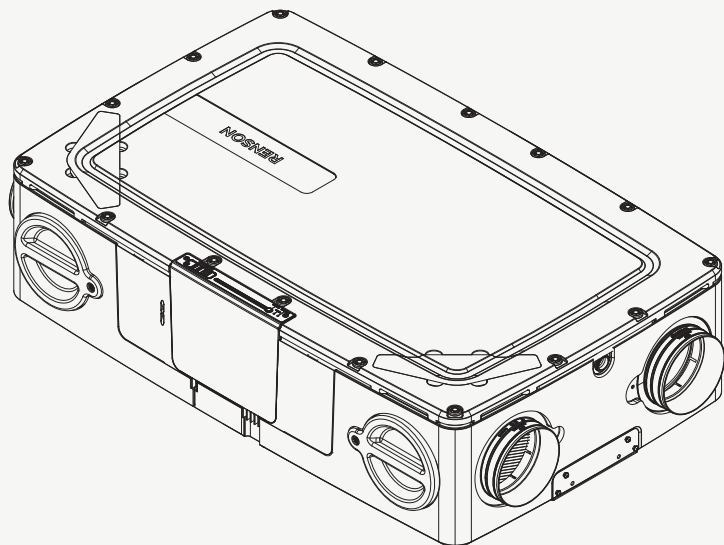
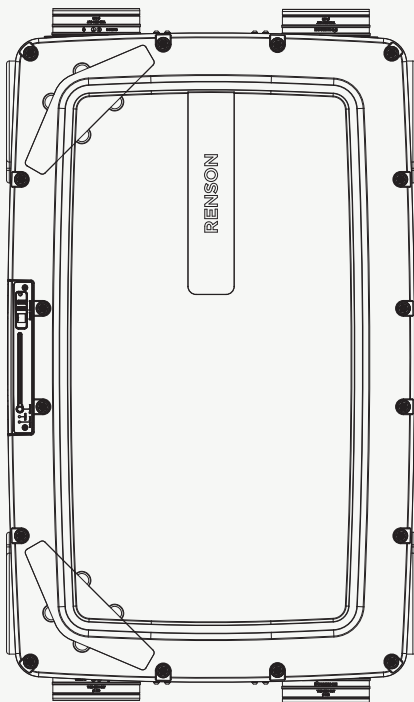
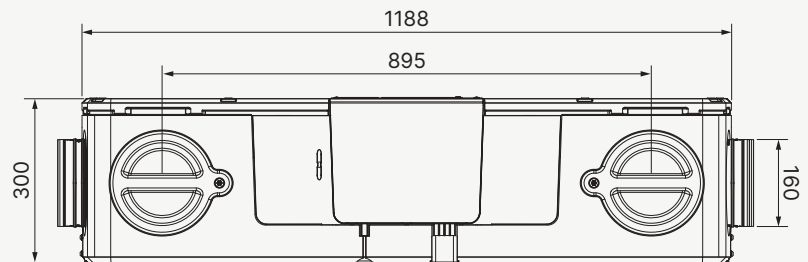
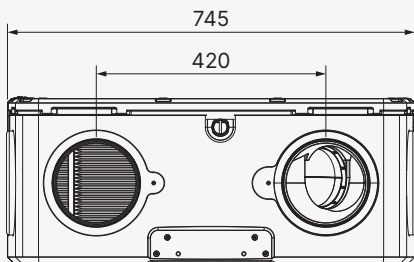
- Verticale wandopstelling



- Horizontale wandopstelling



Technische tekeningen



Weblink naar de productpagina:

<https://www.renson.eu/nl-be/producten-zoeken/ventilatie/mechanische-ventilatie/units/flux-flat>

