

DUCO producten en ventilatiesystemen

L8000011-C 12.05.2023

Inhoudstafel

01 DUCO-producten en -systemen	2
01.A Doekzonweringsproducten en ventilatieroosters.....	2
01.B Ventilatiesystemen - welk ventilatiesysteem heb ik?.....	3
02 Ventilatiesystemen: overzicht onderhoud naargelang het type ventilatiesysteem	4
02.A C-systeem - natuurlijke ventilatie.....	4
02.B D-systeem: balansventilatie met warmterecuperatie.....	5
03 Ventilatieroosters / (lucht)toevoerroosters	6
03.A Onderhoudsfrequentie.....	6
03.B Hoe reinigen.....	7
04 Ventielen / afvoerroosters / afzuigrozetten	9
04.A Onderhoudsfrequentie.....	9
04.B Hoe reinigen.....	9
05 Ventilatie-unit	11
05.A Mechanische ventilatiesystemen – C-systeem (natuurlijke ventilatie).....	11
05.B Mechanische ventilatiesystemen - D-systeem (balansventilatie met warmterecuperatie).....	13
06 Ventilatiekanalen	20
06.A Onderhoudsfrequentie.....	20
06.B Hoe reinigen?.....	20
07 Sturingscomponenten en bedieningen	21
07.A Onderhoudsfrequentie.....	21
07.B Batterijgevoede bediening.....	21
08 Keukenbox	22
08.A Onderhoudsfrequentie.....	22
08.B Hoe reinigen?.....	22
09 Service & garantie	23
10 Algemeen	24

01 DUCO-producten en -systemen

01.A Doekzonweringsproducten en ventilatieroosters

Ventilatieroosters

Zie "03 Ventilatioeroosters / (lucht)toevoeroosters" op pagina 6.

Doekzonwering met ventilatieroosters

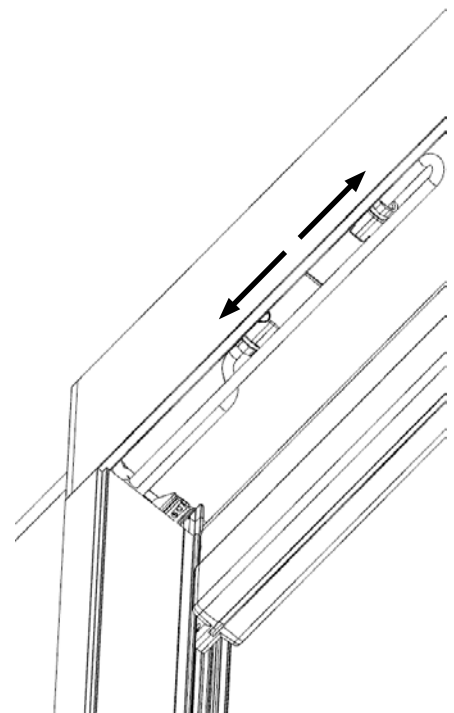
Zie "03 Ventilatioeroosters / (lucht)toevoeroosters" op pagina 6.

Doekzonwering zonder ventilatieroosters

Onderhoud en schoonmaak

Het systeem behoeft weinig onderhoud, maar om jarenlang te genieten van uw systeem, adviseren wij wel de volgende zaken:

- Gebruik NOOIT een hogedrukreiniger om zonwering schoon te maken. Hierdoor kan het doek beschadigd worden, maar ook de sterkere onderdelen van metaal of kunststof kunnen hierdoor aangetast worden.
- Als het doek bij een onverwachte bui nat wordt, kunt u het scherm gerust oprollen om nadien, bij beter weer, het scherm terug af te rollen om te laten drogen. Zorg echter dat het doek niet meer dan drie dagen nat opgerold is om schimmelvorming en vlekken te voorkomen.
- Voor het reinigen eerst met een borstel of stofzuiger het losse vuil verwijderen. Daarna kunt u met een schoonmaakproduct en lauw water het overige vuil verwijderen (speciale schoonmaakproducten zijn te verkrijgen bij de installateur). Na het reinigen het doek steeds naspoelen. Vermijd het reinigen in felle zon: snel opdrogen van zeepwater kan vlekken nalaten op het doek. Gebruik geen agressieve schuurmiddelen.
- Jaarlijks dienen scharnierende of draaiende delen gesmeerd te worden. Gebruik hiervoor een droogsmeermiddel (Teflon spray).
- Kunststof glijbussen kunnen na een schoonmaakbeurt (verwijder takjes en bladeren) gesmeerd worden met een droogsmeermiddel (Teflon spray).
- Als producent adviseren wij een regelmatig technisch nazicht van uw installatie door de installateur:
 - jaarlijks bij utiliteitsbouw;
 - 4-jaarlijks bij de particuliere zonwering.
- Gebruik steeds originele onderdelen van de producent.
- Ontkoppel bij onderhoud of het reinigen van het oppervlak achter de zonwering de Hirschmann-stekker binnen in de kast.



01.B Ventilatiesystemen - welk ventilatiesysteem heb ik?

De mogelijkheden van uw ventilatiesysteem hangen af van de opbouw van het systeem. Neem contact op met uw DUCO-installateur indien u niet weet over welk ventilatiesysteem u beschikt. Een DUCO Vraaggestuurd Ventilatiesysteem bestaat uit:

- **Ventilatie-unit**
Dit toestel voert vervuilde lucht af wanneer nodig. Bij een D-Systeem voert het toestel (DucoBox Energy) ook verse lucht toe.
- **Luchtkanalennetwerk**
Via ventilatiekanalen naar verschillende ruimtes wordt de vervuilde lucht naar het ventilatietoestel weggezogen (en verse lucht toegevoerd bij een D-Systeem). Opmerking: afhankelijk van de configuratie van uw systeem wordt niet elke ruimte rechtstreeks geventileerd. Ruimtes waarin geen afvoerkanaal voorzien is, worden geventileerd via doorvoer naar andere ruimtes. Dit kan bijvoorbeeld met een rooster in de binnendeuren of een luchtspleet eronder.
- **Eén of meerdere sensoren¹**
CO₂- en/of vochtsensoren controleren de luchtkwaliteit en detecteren aanwezigheid. Sensoren kunnen verwerkt zitten in een bedieningsschakelaar in de ruimte, in de luchtkanalen of in het ventilatietoestel.
- **Eén of meerdere bedieningsschakelaars**
Voor handmatige bediening van het ventilatiesysteem.
- **Toevoerroosters (enkel bij C-Systeem)**
Via ventilatieroosters die verwerkt zitten in de ramen, kozijnen, schuifpui of gevel wordt verse lucht aangevoerd. Uw ventilatiesysteem kan handmatige- en/of Tronic (= elektronisch gestuurde) roosters bevatten. Handmatige roosters dienen door de gebruiker geopend en gesloten te worden. Tronic-roosters zijn elektronisch gestuurde roosters en openen en sluiten zichzelf automatisch wanneer het systeem dit nodig acht.



Handmatige roosters dient u (gedeeltelijk) open te laten staan om de automatische werking van het systeem te garanderen.

02 Ventilatiesystemen: overzicht onderhoud naargelang het type ventilatiesysteem



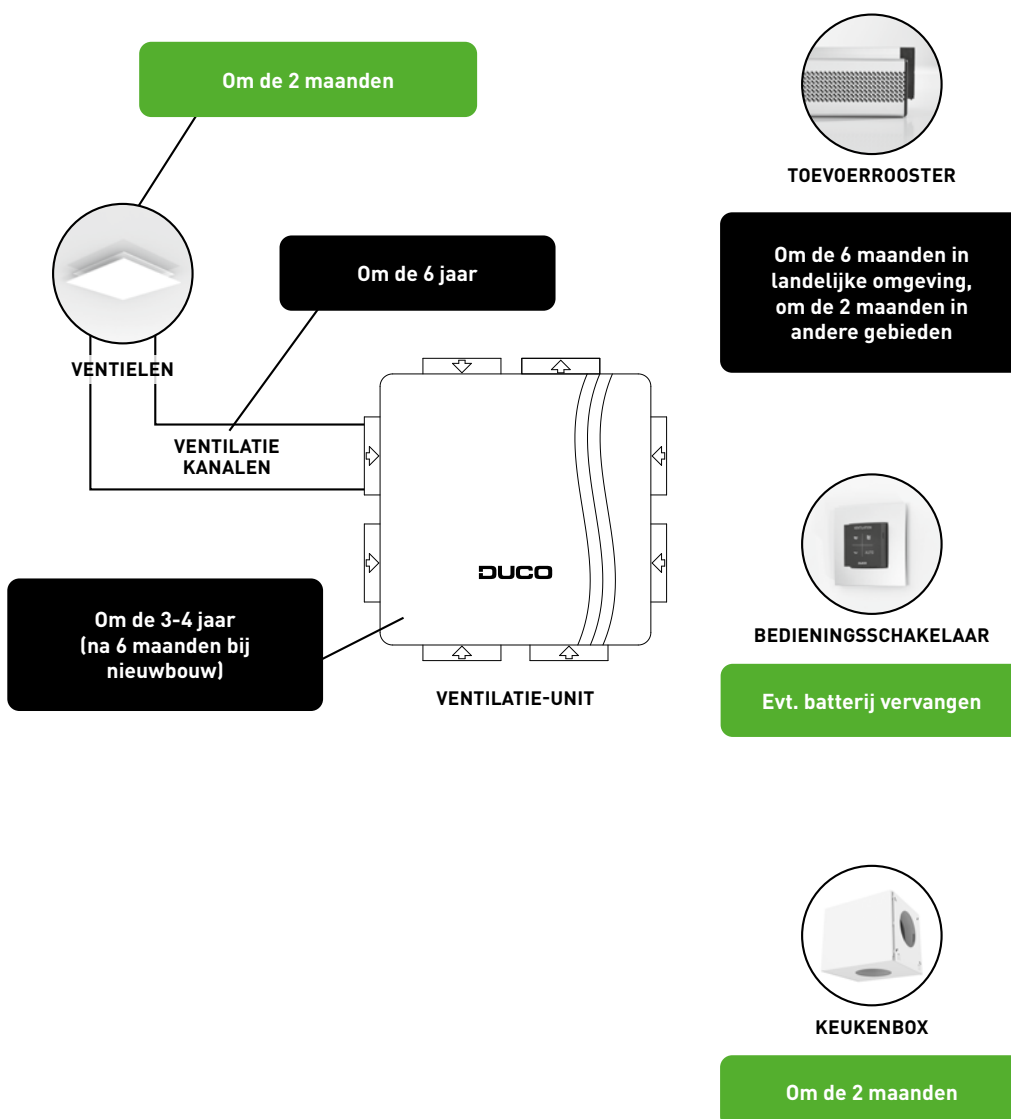
Zorg er steeds voor dat voor de aanvang van onderhoudswerkzaamheden het apparaat spanningsloos is door het voedingsnoer uit de wandcontactdoos te halen of door het uitschakelen van de zekering. Meet na of dit daadwerkelijk gebeurd is.

02.A C-systeem - natuurlijke ventilatie

INSTALLATEUR

BEWONER

De kleur geeft aan door wie welk onderhoud moet gebeuren

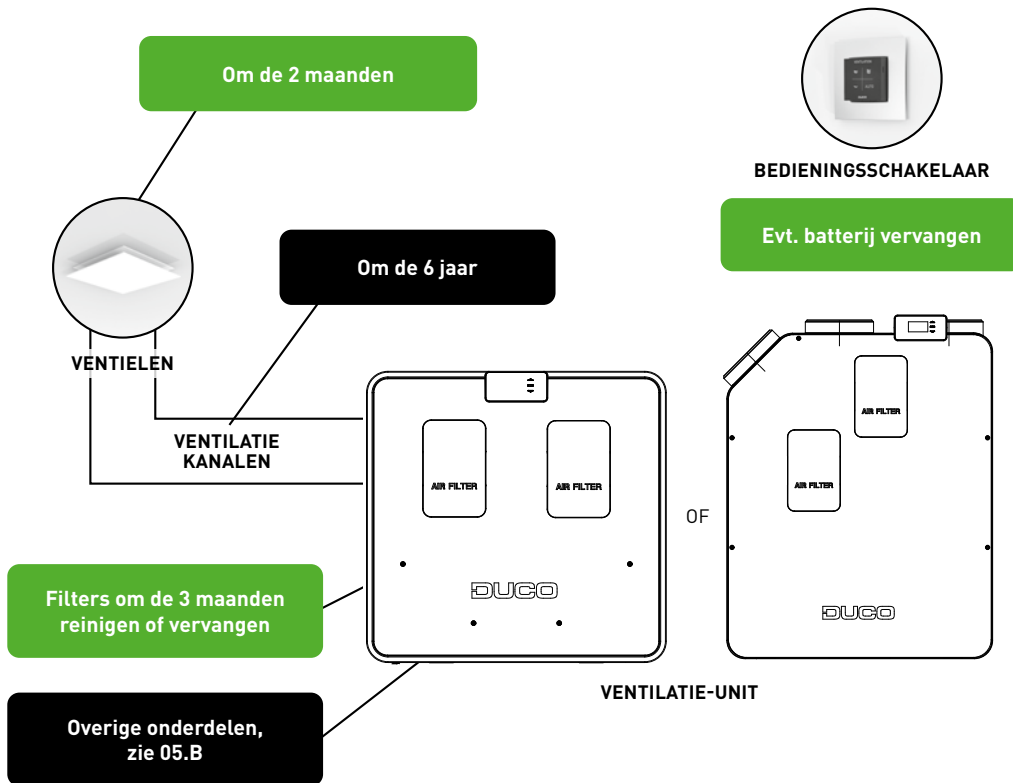


02.B D-systeem: balansventilatie met warmterecuperatie

INSTALLATEUR

BEWONER

De kleur geeft aan door wie welk onderhoud moet gebeuren



03 Ventilatioeroosters / (lucht)toevoerroosters

BEWONER



Op de DUCO-website (www.duco.eu – zie meer bepaald duco.tv) kunt u een aantal onderhoudsfilms voor ventilatioeroosters terugvinden.

Het ventilatioerooster heeft weinig onderhoud, maar om jarenlang te genieten van uw ventilatioerooster, een optimale werking en gezonde binnenluchtkwaliteit adviseren wij wel volgende zaken.

- Ventilatioeroosters kunnen zeer eenvoudig en snel schoongemaakt worden voor een optimale ventilatie.
- Het niet-uitvoeren van deze onderhoudsactiviteiten kan het niet of slecht functioneren van de bediening tot gevolg hebben.
- Het gebruik van schuurmiddelen (bv. schuurpapier & schuursponsjes), hogedruktoestellen en agressieve reinigingsmiddelen (bv. solventen of ammoniak) wordt sterk afgeraden.

03.A Onderhoudsfrequentie

BEWONER

INSTALLATEUR

- Controleer de roosters regelmatig (ongeveer 1 keer per 2 maanden) op vervuiling. Bij vervuiling dient u de roosters te reinigen.
 - In een landelijke omgeving is 2 keer per jaar schoonmaken voldoende.
 - Woont u in de stad, bij een industriegebied of aan de kust, reinig uw rooster(s) dan 6 keer per jaar.
- Jaarlijks dienen scharnierende of draaiende delen gesmeerd te worden. Gebruik hiervoor een droogsmeermiddel (Teflon-spray).
- Ventilatioeroosters met textielzonwering: Als producent adviseren wij een regelmatig technisch nazicht van uw installatie door de installateur
 - Jaarlijks bij utiliteitsbouw
 - 4-jaarlijks bij de particuliere zonwering
- Bij elektronisch gestuurde ventilatioeroosters: Inspecteer regelmatig de bekabeling op beschadiging. Wijzigingen aan het elektrische gedeelte kunnen enkel gebeuren na goedkeuring van de producent.

03.B Hoe reinigen

INSTALLATEUR

Ventilatieroosters zonder afneembaar insectenwerend binnenrooster

- Plaats de ventilatieklep in volledig open stand, door middel van de bediening (hendel of zwengel).
- Het vuil aan de binnenzijde van het ventilatierooster, inclusief de ventilatieklep, wordt het best uitgeblazen of gereinigd met een stofzuiger, kwast of (vochtige) stofdoek. Controleer ook aandachtig of er mogelijke vuilophoping in de hoeken is ontstaan. Indien dit het geval is, verwijder deze ook.

Ventilatieroosters met afneembaar insectenwerend binnenrooster (door een eenvoudige klikbeweging)

- Plaats de ventilatieklep in volledig open stand, door middel van de bediening (hendel of zwengel).
- Neem het insectenwerende afneembare binnenrooster af met de hand.
→ Het is aangewezen om deze handeling met 2 personen uit te voeren bij een roosterlengte groter dan 1.500 mm.
- Reinig het afneembare binnenrooster met een stofzuiger en daarna met een vochtige doek (water en zeep (bv. een allesreiniger)).
- Het vuil aan de binnenzijde van het ventilatierooster, inclusief de ventilatieklep of het draaiende tonmechanisme, wordt het best uitgeblazen of gereinigd met een stofzuiger, kwast of (vochtige) stofdoek. Controleer ook aandachtig of er mogelijke vuilophoping in de hoeken is ontstaan. Indien dit het geval is, verwijder deze ook.
- Plaats het binnenrooster terug op het ventilatierooster.

Ventilatieroosters met afneembaar insectenwerend binnenrooster (met een schroevendraaier)

DucoFit 50 'ZR' / EasyFit 50 'ZR'

- Neem het insectenwerende afneembare binnenrooster af d.m.v. een platte schroevendraaier.
- Verwijder de linker- en rechterbediening.
- Verwijder de ventilatieklep uit het binnenrooster.
- Reinig het afneembare binnenrooster en de greppel met een stofzuiger en daarna mooi uitvegen met een vochtige doek (water en zeep (bv. een allesreiniger)).
- Het vuil aan de binnenzijde van het ventilatierooster wordt het best uitgeblazen of gereinigd met een stofzuiger, kwast of (vochtige) stofdoek. Controleer ook aandachtig of er mogelijke vuilophoping in de hoeken is ontstaan. Indien dit het geval is, verwijder deze ook.
- Plaats de ventilatieklep opnieuw correct in het binnenrooster.
- Plaats de linker- en rechterbediening correct terug.
- Plaats het binnenrooster terug op het ventilatierooster.

DucoTop 60 'ZR'

- Plaats de ventilatieklep handmatig in volledig open stand.
- Duw het kunststof kopschot (links & rechts) in met een platte schroevendraaier.
- Neem het insectenwerende afneembare binnenrooster af met de hand.
→ Het is aangewezen om deze handeling met 2 personen uit te voeren bij een roosterlengte groter dan 1.500 mm.
- Reinig het afneembare binnenrooster met een stofzuiger en daarna met een vochtige doek (water en zeep (bv. een allesreiniger)).
- Het vuil aan de binnenzijde van het ventilatierooster wordt het best uitgeblazen of gereinigd met een stofzuiger, kwast of (vochtige) stofdoek. Controleer ook aandachtig of er mogelijke vuilophoping in de hoeken is ontstaan. Indien dit het geval is, verwijder deze ook.
- Plaats het binnenrooster terug op het ventilatierooster.

Elektronisch gestuurde (Tronic) toevoerventilatieroosters

- Druk op stand 3 van de bijhorende ruimtesensor; de ventilatieklep zal zich openen.
- Duw bij Tronic Top 60 eerst het kopschot (links en rechts) in met een platte schroevendraaier.
- Neem het insectenwerende afneembare binnenrooster af met de hand.
→ Het is aangewezen om deze handeling met 2 personen uit te voeren bij een roosterlengte groter dan 1.500 mm.
- Reinig het afneembare binnenrooster met een stofzuiger en daarna met een vochtige doek (water en zeep (bv. een allesreiniger)).
- Het vuil aan de binnenzijde van het ventilatierooster, inclusief de ventilatieklep, wordt het best uitgeblazen of gereinigd met een stofzuiger, kwast of (vochtige) stofdoek. Controleer ook aandachtig of er mogelijke vuilophoping in de hoeken is ontstaan. Indien dit het geval is, verwijder deze ook.
- Plaats het binnenrooster terug op het ventilatierooster.
- Druk terug op AUTO van de bijhorende ruimtesensor.

Ventilatieroosters met geïntegreerd zonweringdoek

Ventilatiegedeelte

- Plaats de ventilatieklep in volledig open stand, door middel van de bediening (hendel of zwengel).
- Neem het insectenwerende afneembare binnenrooster af met de hand.
- Reinig het afneembare binnenrooster met een stofzuiger en daarna met een vochtige doek (water en zeep (bv. een allesreiniger)).
- Het vuil aan de binnenzijde van het ventilatierooster, inclusief de ventilatieklep, wordt het best uitgeblazen of gereinigd met een stofzuiger, kwast of (vochtige) stofdoek. Controleer ook aandachtig of er mogelijke vuilophoping in de hoeken is ontstaan. Indien dit het geval is, verwijder deze ook.
- Plaats het binnenrooster terug op het ventilatierooster.

Textieldoek

- Indien het doek bij een onverwachte bui nat wordt, kunt u het scherm gerust oprollen om nadien, bij beter weer, het scherm terug af te rollen om te laten drogen. Zorg echter dat het doek niet meer dan 3 dagen nat opgerold is om schimmelvorming en vlekken te voorkomen.
- Voor het reinigen eerst met een borstel of schuifzuiger het losse vuil verwijderen.
- Daarna kunt u met een schoonmaakproduct en lauw water het overige vuil verwijderen (speciale schoonmaakproducten zijn te verkrijgen bij de installateur).
- Na het reinigen het doek steeds naspoelen.
- Vermijd het reinigen in felle zon: snel opdrogen van zeepwater kan vlekken nalaten op het doek. Gebruik geen agressieve schuurmiddelen.

Zijgeleiders

(= onderhoud van armaturen en armen)

- Het is aan te raden de scharnierpennen, wielasjes en glijlagers van uw zonwering jaarlijks te onderhouden.
- DUCO raadt aan uw knikarmen (bij de CAP-uitvoering) met een vochtige spons (lauw water en zeep (bv. een allesreiniger)) schoon te maken.
- Voorzie de scharnierende of draaiende delen, na het reinigen van uw zonwering, van een smeermiddel.
- Kunststof geleidingsblokken en aluminium geleidingsprofielen kunnen, na een schoonmaakbeurt, voorzien worden van een droogsmeermiddel (Teflon-spray).
- Schuine of horizontaal liggende profielen, waarin geleidingsblokken schuiven, dienen voorzien te worden van een droogsmeermiddel (Teflon-spray).
- Kunststof glijlagers kunnen na een schoonmaakbeurt (verwijder takjes en bladeren) gesmeerd worden met een droogsmeermiddel (Teflon-spray).

04 Ventielen

BEWONER



Op de DUCO-website (www.duco.eu – zie meer bepaald duco.tv) kunt u een onderhoudsfilm voor een DucoVent Design terugvinden.

In de keuken, de badkamer en het toilet wordt de lucht via ventielen afgezogen. Deze zijn doorgaans in het plafond verwerkt.

Zorg ervoor de instelling en de stand van het regelmechanisme van de ventielen niet te wijzigen. Let op dat de ventielen onderling niet worden gewisseld en dus in de oorspronkelijke ventilatieopening in de muur of het plafond terug worden geplaatst. Dit alles kan een invloed hebben op het debiet en de goede werking van het ventilatiesysteem.

04.A Onderhoudsfrequentie

- Het nazicht en reinigen dient u als bewoner zelf uit te voeren.
- Controleer de ventielen regelmatig (ongeveer 1 maal per 2 maanden) op vervuiling.
- Reinig het ventiel met een natte doek zodra u vervuiling vaststelt.

04.B Hoe reinigen

DucoVent Design

- Verwijder de aluminium afwerkingsplaat, die bevestigd is met magneten, van het eigenlijke ventiel.
- Nu kan de afwerkingsplaat gereinigd worden door middel van een vochtige doek (water en zeep (bv. een allesreiniger)). Dompel de aluminium afwerkingsplaat nooit onder in water, dit ter bescherming van de magneten.
- Haal het pakket akoestische mousse uit het ventiel. De mousse kan gereinigd worden met een stofzuiger. Het kunststof onderdeel met een vochtige doek.
- De binnenzijde van het kanaal kan gereinigd worden met een stofzuiger.
- Plaats het akoestische mousse-pakket terug in het ventiel. Zorg dat de mousse helemaal tot boven in het plafonddeel zit.
- Plaats de afwerkingsplaat terug op het ventiel. Deze wordt aangetrokken door de 4 magneten en positioneert zichzelf.

DucoVent Comfort / DucoVent Auréa²

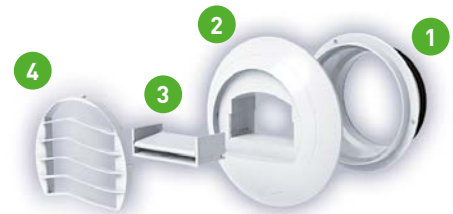
- Bij lichte vervuiling:
 1. Neem bij lichte vervuiling de ventielen af met een licht vochtige doek.
 2. Gebruik eventueel een oplossing van een mild reinigingsmiddel (afwasmiddel/allesreiniger).
- Neem bij sterke vuilaanhechting de ventielen volledig uit het kanaal.
 1. Pak het ventiel aan de buitenrand vast en trek het met een draaiende beweging in zijn geheel uit de muur of het plafond.
 2. Dompel de ventielen volledig onder in een oplossing van allesreiniger.
 3. Neem de ventielen af met een doek of zachte borstel.
 4. Droog de ventielen.
 5. Plaats elk ventiel terug in het kanaal van herkomst.

DucoVent Basic

- Bij lichte vervuiling:
 1. Neem bij lichte vervuiling de ventielen af met een licht vochtige doek.
 2. Gebruik eventueel een oplossing van een mild reinigingsmiddel (afwasmiddel/allesreiniger).
- Neem bij sterke vuilaanhechting de ventielen volledig uit het kanaal.
 1. Pak het ventiel aan de buitenrand vast en trek het met een draaiende beweging in zijn geheel uit de muur of het plafond.
 2. Verwijder de schuimrubberen afdichtingsband.
 3. Dompel de ventielen volledig onder in een oplossing van allesreiniger. Eventueel kunnen de ventielen in de vaatwasser worden gereinigd.
 4. Neem de ventielen af met een doek of zachte borstel.
 5. Droog de ventielen. Plaats de schuimrubberen afdichtingsband terug op het ventiel.
 6. Plaats elk ventiel terug in het kanaal van herkomst.

DucoVent Alizé Auto / DucoVent Alizé Hygro / DucoVent ZR (Hygro)³

- Verwijder het rooster (4) en de regelmodule (3)⁴ uit de basis (2) van het ventiel. Verwijder indien de basis vuil is, ook deze uit het koppelstuk (1).



Maak het koppelstuk zelf nooit los van het ventilatiekanaal!

- Dompel de onderdelen van het ventiel volledig onder in een oplossing van allesreiniger. Eventueel kunnen de ventielen in de vaatwasser worden gereinigd.
- Neem de ventielen af met een doek of zachte borstel.
- Droog de ventielen.
- Monteer de onderdelen van het ventiel terug.
- Plaats elk ventiel terug in het koppelstuk van het kanaal van herkomst.

³ Sommige van deze ventielen zijn enkel in Frankrijk te verkrijgen.

⁴ De regelmodule en de basis zien er iets anders uit bij de DucoVent ZR (Hygro), maar de werkwijze blijft gelijk.

05 Ventilatie-unit



Zie www.duco.eu (meer bepaald duco.tv) voor een hele reeks onderhoudsinstructies over DucoBox Energy Comfort (Plus), DucoBox Energy Premium, DucoBox Focus en DucoBox Silent

05.A Mechanische ventilatiesystemen – C-systeem (natuurlijke ventilatie)

Onderhoudsfrequentie

BEWONER

INSTALLATEUR

- Vooraleer over te gaan tot het (eventuele) reinigen van uw ventilator, dient u als bewoner te inspecteren of dit noodzakelijk is.
- De reiniging van uw afvoerventilator dient uitgevoerd te worden door een erkend installateur.
- Bij een nieuwbouwwoning dient de DucoBox volledig, dus inclusief Boxsensoren en Regelkleppen (indien aanwezig), gereinigd te worden na 6 maanden.
- Na deze 6 maanden dient u deze handeling om de 3 – 4 jaar te herhalen, afhankelijk van de vervuiling.
- Wanneer de afvoerventilator toegepast wordt in combinatie met een afzuigkap, zal de onderhoudsfrequentie hoger liggen dan hierboven aangegeven. Hierdoor is er extra onderhoud noodzakelijk zoals het reinigen / vervangen van filters, de motor en de Boxsensoren en Regelkleppen, indien aanwezig.
- Technisch onderhoud van de DucoBox is niet nodig.

Hoe nazicht uitvoeren

INSTALLATEUR

1. Maak de DucoBox spanningsloos.
2. Open het deksel.
3. Klik de ventilatorplaat los op 4 plaatsen door het lossen van de 4 klikbevestigingen met een platte schroevendraaier.
4. Raak de elektronica binnenin niet aan.
5. Hierna kan de ventilatorplaat uit de behuizing gehaald worden.
6. Controleer de waaier op vervuiling. Een beetje vervuiling beïnvloedt de prestaties van de ventilator nauwelijks. Als de vervuiling meer dan 1 mm dik is aan de binnenzijde van de schoepen, raden wij u aan deze te laten reinigen.
7. Controleer de lagers. U kunt dit doen door met de hand de waaier te laten draaien.
8. Controleer of de lagers geen geluid maken.
9. Controleer of de ventilator niet slingert.
10. Als de ventilator met de hand in beweging is gezet, maakt hij slechts enkele omwentelingen en komt daarna met enige schokken tot stilstand. Dit is een karakteristieke eigenschap van de gelijkstroomventilator en is dus volkomen normaal.
11. Afhankelijk van de uitkomst van de inspectie, moet de ventilator worden gereinigd en/of klaar gemaakt worden voor gebruik.
12. Klik de ventilatorplaat terug in de behuizing.
13. Let op een correcte positionering en druk hard aan.
14. Sluit het deksel. Druk goed op de 4 hoeken.
15. Breng de DucoBox opnieuw onder spanning.

Hoe reinigen

INSTALLATEUR

DucoBox Silent / DucoBox Silent FR / DucoBox Hygro

1. Maak de DucoBox spanningsloos.
2. Open het deksel.
3. Verwijder de bekabeling van de ventilatorplaat en de aangesloten Boxsensor(en), indien aanwezig, door deze los te klikken van de connector aan de stuurprint.
4. Klik de ventilatorplaat los op 4 plaatsen door het lossen van de 4 klikbevestigingen met een platte schroevendraaier.
5. Raak de elektronica binnenin niet aan.
6. Hierna kan de ventilatorplaat uit de behuizing gehaald worden.
7. Reinig de ventilator en de behuizing met een stofzuiger.
8. Reinig in geen enkel geval de motorunit met water en dompel deze zeker niet onder in water of een ander reinigingsmiddel.
9. Het ventilatorlakkenhuis kan gereinigd worden met een natte doek.
10. Droog het ventilatorlakkenhuis met een droge doek.
11. Klik de ventilatorplaat terug in de behuizing.
12. Let op een correcte positionering en druk hard aan.
13. Haal de Boxsensor(en), indien aanwezig, uit de behuizing en reinig deze met een stofzuiger of droge doek.
14. Plaats de Boxsensor(en), indien aanwezig, terug; let er hierbij op dat elke Boxsensor in verbinding geplaatst wordt met de juiste ruimte / het juiste afvoerkanaal.
15. Sluit alle bekabeling terug aan.
16. Sluit het deksel. Druk goed op de 4 hoeken.
17. Breng de DucoBox opnieuw onder spanning.

DucoBox Focus / DucoBox Hygro Plus

1. Open het deksel.
2. Let op welk kanaal waar aangesloten zit. Label de kanalen.
3. Druk op de knop van elke aanwezige Regelklep. De LED-lamp licht hierdoor op en dimt daarna weer.
4. Wacht gedurende 10 seconden terwijl de Regelkleppen, indien aanwezig, automatisch sluiten.
5. Maak de DucoBox spanningsloos.
6. Verwijder de bekabeling van de ventilatorplaat en de aangesloten Regelkleppen, indien aanwezig, door deze los te klikken van de connector aan de stuurprint.
7. Klik de ventilatorplaat los op 4 plaatsen door het lossen van de 4 klikbevestigingen met een platte schroevendraaier.
8. Raak de elektronica binnenin niet aan.
9. Reinig de ventilator en de behuizing met een stofzuiger.
10. Reinig in geen enkel geval de motorunit met water en dompel deze zeker niet onder in water of een ander reinigingsmiddel.
11. Het ventilatorlakkenhuis kan gereinigd worden met een natte doek.
12. Droog het ventilatorlakkenhuis met een droge doek.
13. Klik de ventilatorplaat terug in de behuizing.
14. Let op een correcte positionering en druk hard aan.
15. Haal de Regelkleppen, indien aanwezig, uit de behuizing en reinig deze met een stofzuiger of droge doek.
16. Plaats de componenten terug; let er hierbij op dat elke Regelklep, indien aanwezig, in verbinding geplaatst wordt met de juiste ruimte, dit in functie van het nominale afzuigdebiet per ruimte.
17. Sluit alle bekabeling terug aan.
18. Sluit het deksel. Druk goed op de 4 hoeken.
19. Breng de DucoBox opnieuw onder spanning.

DucoBox Reno

1. Maak de DucoBox spanningsloos.
2. Open het deksel.
3. Maak, indien aanwezig, de kabel van de CO₂ Boxsensor los op de stuurkaart.
4. Klik de ventilatorplaat los op 4 plaatsen door het lossen van de 4 klikbevestigingen met een platte schroevendraaier en haal de trekbeveiliging van de voedingskabel uit de uitsparing.
5. Raak de elektronica binnenin niet aan.
6. Hierna kan de ventilatorplaat uit de behuizing gehaald worden. Let hierbij op via welke opening de kabel van de CO₂ Boxsensor, indien aanwezig, wordt doorgevoerd.
7. Reinig de ventilator en de behuizing met een stofzuiger of een borstel.
8. Reinig in geen enkel geval de motorunit met water en dompel deze zeker niet onder in water of een ander reinigingsmiddel.
9. Het ventilatorslakkenhuis kan gereinigd worden met een natte doek. Pas hierbij op dat er geen water komt op de elektronica van de RH sensor (onderdeel achter geperforeerde uitsteeksel in het slakkenhuis).
10. Droog het ventilatorslakkenhuis met een droge doek.
11. Haal de CO₂ Boxsensor, indien aanwezig, uit de behuizing en reinig deze met een stofzuiger of droge doek.
12. Plaats de CO₂ Boxsensor, indien aanwezig, terug; let er hierbij op dat de CO₂ Boxsensor in verbinding geplaatst wordt met de juiste ruimte / het juiste afvoerkanaal.
13. Haal, indien aanwezig, de kabel van de CO₂ Boxsensor door de correcte opening van de ventilatorplaat en klik de ventilatorplaat terug in de behuizing.
14. Let op een correcte positionering en druk hard aan.
15. Schuif de trekbeveiliging van de voedingskabel terug in de uitsparing van de behuizing.
16. Sluit het deksel. Druk goed op de 4 hoeken.
17. Breng de DucoBox opnieuw onder spanning.

05.B Mechanische ventilatiesystemen - D-systeem (balansventilatie met warmterecuperatie)

Om een goede werking van het ventilatiesysteem te garanderen, moet de unit op periodieke tijdstippen op een aantal punten geïnspecteerd en onderhouden worden. Een goed onderhouden toestel heeft een positieve invloed op het rendement, draait stiller en heeft een langere levensduur.

DUCO raadt aan bij elke storing of abnormale werking uw installateur te raadplegen en de herstelling niet zelf uit te voeren.



Haal steeds de stekker uit het stopcontact of maak het toestel spanningsloos vóór onderhoud of herstellingen uitgevoerd worden.

Overzicht

BEWONER

ITEM	WAT	PERIODE	ACTIE
Filters	Controle op vervuiling	3 maanden	Reinigen van de filters
	Vervangen van de filters	6 maanden	Vervangen van de filters
Ventielen / roosters	Controle op vervuiling	6 maanden	Reinigen van de filters
Toestel	Controle op afwijkende geluiden	1 jaar	Informeer de installateur

INSTALLATEUR

ITEM	WAT	PERIODE	ACTIE
Toestel	Controle op afwijkende geluiden	1 jaar	Controleer de ventilatoren en klep(pen)
Condensafvoer	Controle op goed werkende condensafvoer + reinigen	1 jaar	Reinigen van de condensafvoer
Filters	Vervangen van de filters	1 jaar	Vervangen van de filters, indien nodig
Ventielen / roosters	Controle op vervuiling	1 jaar	Reinigen van de filters, indien nodig
Ventilatoren	Controle + reinigen van de ventilatoren	4 jaar	Reinigen van de ventilatoren
Warmtewisselaar	Controle + reinigen van de warmtewisselaar	2 jaar	Reinigen van de warmtewisselaar
Bypass-klep	Controle werking bypass	4 jaar	Bypass-klep aansturen + reinigen
2-zoneklep (optioneel)	Controle + reinigen	4 jaar	2-zoneklep reinigen
Geïntegreerde vorstbeveiliging (enkel bij Premium)	Controle + reinigen	4 jaar	Reinigen van de vorstbeveiligingsmodule
Behuizing	Controle	4 jaar	Controle + behandelen beschadigingen of corrosieverschijnselen
Kanalen	Toevoerkanalen reinigen	5-6 jaar	Kanalennet reinigen
	Afvoerkanalen reinigen	8 jaar	Kanalennet reinigen

Onderdelen

Filters

BEWONER



Surf ook naar duco.tv voor stap voor stap instructievideo's.

De filters van uw DucoBox Energy dienen minstens ieder half jaar vervangen te worden.

OPMERKING: Bij een eerste ingebruikname dienen de filters binnen de 3 maand vervangen te worden om bouwstof enzovoort te verwijderen, ook al geeft het toestel dit nog niet aan. Het niet (tijdig) vervangen van de filters kan leiden tot een slecht functionerend ventilatiesysteem met onnodig hoog verbruik, meer lawaai en ongezonde lucht voor de bewoners.

De garantie van het toestel vervalt indien:

- onderdelen zijn gebruikt die niet door de fabrikant zijn geleverd
- het toestel gebruikt wordt zonder filters

1. Indicatie filters vervangen

Het systeem geeft aan dat de filters vervangen moeten worden door een melding op het display van de DucoBox Energy:

- Waarschuwing op het display: "**FILTERS VERVANGEN**"; display blijft opgelicht tot de gebruiker een actie onderneemt. Deze melding is eenmalig.
- Waarschuwing op het display, wanneer voorgaande waarschuwing gewist is door de gebruiker: waarschuwingssymbool bovenaan display + filterindicatie geeft 0% aan.

De geschatte resterende levensduur van het filter is op twee manieren aangegeven:

- Rechtsboven het display staat de filterindicatie:
FILTER: 20%
→ 100% = nieuwe filter
→ 0% = filter vervangen
- De geschatte resterende levensduur van de filter (uitgedrukt in dagen) kan afgelezen worden in het menu **FILTER -> HUIDIG FILTER**.

2. Filters bestellen

Filters kunnen besteld worden bij uw DUCO verdeler. Er is keuze tussen de volgende sets:

TYPE	ARTIKELNUMMER
Filterset 2 x Coarse 65% (Energy Premium)	0000-4417
Filterset Coarse 65% / ePM1 55% (Energy Premium)	0000-4416
Filterset 2 x Coarse 65% (Energy Comfort D325)	0000-4661
Filterset Coarse 65% / ePM1 55% (Energy Comfort D325)	0000-4417
Filterset 2 x Coarse 65% (Energy Comfort D400 / Comfort Plus)	0000-4741
Filterset Coarse 65% / ePM1 55% (Energy Comfort D400 / Comfort Plus)	0000-4742


De filtersets voor de DucoBox Energy bevatten de volgende filters:

Voor toevoerlucht (SUP): keuze tussen Coarse 65% (\approx G4) of ePM1 55% filter (\approx F7). De ePM1 55% filter laat minder fijne deeltjes door en heeft op die manier een gunstige invloed op de luchtkwaliteit (bv. bij mogelijke allergische reacties).

Voor retourlucht (ETA): Coarse 65% filter (\approx G4)

3. Uitstellen vervangen filters

Wanneer de melding "**FILTERS VERVANGEN**" is weergegeven op het display, kan u dit uitstellen totdat u de nieuwe filters heeft ontvangen. Dit kan u door "**NEE**" te selecteren wanneer de melding voor de eerste maal op het display verschijnt. Hierna zal u geen nieuwe melding meer krijgen om de filters te vervangen.

Ter herinnering zal het waarschuwingssymbool () zichtbaar blijven bovenaan het display, bovendien zal de filterindicatie 0% aangeven.

OPGELET: u krijgt geen nieuwe melding; u dient zelf actie te ondernemen om de filters te vervangen.

Om een goede werking van het toestel en een gezond binnenklimaat te garanderen, is het sterk afgeraden om vervuilde filters te hergebruiken (bv. na stofzuigen). Dit kan resulteren in een broeihaard voor bacteriën en een ongezonde binnenlucht!

Zorg dat de filters niet gedraaid worden wanneer deze uitgehaald werden om na te kijken.

FILTERS VERVANGEN	
1	Bestel nieuwe filters.
2	Druk op enter (■) wanneer de melding " FILTERS VERVANGEN " zichtbaar is, of navigeer naar het menu FILTER -> VERVANG FILTER . Selecteer " JA " bij de vraag FILTERS VERVANGEN .
3	Volg de instructies op het display <ol style="list-style-type: none"> Verwijder de filterdoppen. Vervang de filters. Sluit de filterdoppen. Bevestig met enter (■).

INSTALLATEUR

Toestel

1. Controleer de buitenzijde op beschadigingen. Voor deze controle moet de DucoBox Energy aan staan. Blijf weg bij bewegende delen en pas op voor elektriciteitskabels.
2. Zet het toestel in de 3 standen en controleer of de DucoBox Energy goed op- en aftoert om de toerenregeling te testen.

Warmtewisselaar

1. Schakel het toestel uit.
2. Verwijder de schroeven en haal de voorplaat van het toestel.
3. Markeer de positie van de warmtewisselaar, zodat je deze achteraf terug op dezelfde positie kan plaatsen.
4. Trek de warmtewisselaar aan de voorziene band uit het toestel. Knip de band niet door, deze dient om de wisselaar uit het toestel te trekken.
5. Controleer de wisselaar op vervuiling.
6. Om stof of vuil te verwijderen, dompelen we de wisselaar enkele malen in warm water; we kunnen de wisselaar spoelen met warm leidingwater (max 40 °C).
7. Schud de wisselaar droog.
8. Monteer de wisselaar terug in de unit wanneer deze voldoende droog is.
9. Monteer de voorplaat terug op het toestel. Schroef deze voldoende vast zodat het toestel luchtdicht afgesloten wordt.

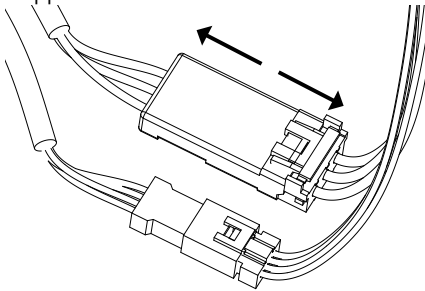
Ventilatoren

1. Ventilator van een DucoBox Energy Comfort (Plus)

- a. Schakel het toestel uit.
- b. Verwijder de schroeven en haal de voorplaat van het toestel.
- c. Markeer de positie van de warmtewisselaar, zodat je deze achteraf terug op dezelfde positie kan plaatsen.
- d. Trek de warmtewisselaar aan de voorziene band uit het toestel. Knip de band niet door, deze dient om de wisselaar uit het toestel te trekken. Dit is nodig om goed bij de bypass te kunnen.
- e. Gebruik een stofzuiger en vochtige doek om alle stof te verwijderen.
- f. Monteer de wisselaar terug in de unit.
- g. Monteer de voorplaat terug op het toestel. Schroef deze voldoende vast zodat het toestel luchtdicht afgesloten wordt.

2. Ventilator van een DucoBox Energy Premium

- a. Schakel het toestel uit.
- b. Verwijder de schroeven en haal de voorplaat van het toestel.
- c. Koppel de twee fiches van de ventilator los en schuif de ventilator uit het toestel door deze naar u toe te trekken.



- d. Controleer de behuizing en de ventilatorschoepen op vervuiling en beschadigingen.
- e. Gebruik een zachte borstel om de behuizing en ventilatorschoepen schoon te maken.
- f. Gebruik een stofzuiger om alle stof te verwijderen.
- g. Koppel de twee fiches van de ventilator opnieuw aan.
- h. Monteer de voorplaat terug op het toestel. Schroef deze voldoende vast zodat het toestel luchtdicht afgesloten wordt.

Modulerende bypass

1. Schakel het toestel uit.
2. Verwijder de schroeven en haal de voorplaat van het toestel.
3. Markeer de positie van de warmtewisselaar, zodat je deze achteraf terug op dezelfde positie kan plaatsen.
4. Trek de warmtewisselaar aan de voorziene band uit het toestel. Knip de band niet door, deze dient om de wisselaar uit het toestel te trekken. Dit is nodig om goed bij de bypass te kunnen.
5. Controleer de bypass op vervuiling of beschadiging en reinig deze indien nodig.
6. Monteer de wisselaar terug in de unit.
7. Monteer de voorplaat terug op het toestel. Schroef deze voldoende vast zodat het toestel luchtdicht afgesloten wordt.

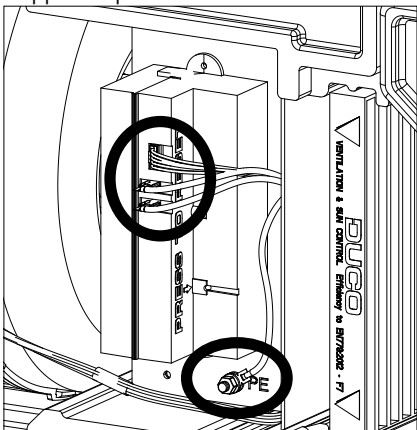
Geïntegreerde pre-heater (enkel bij een DucoBox Energy Premium)

1. Schakel het toestel uit.
2. Controleer of het toestel spanningsloos staat.



ELEKTROCUTIEGEVAAR! Ga niet verder indien het toestel nog onder spanning staat!

3. Verwijder de schroeven en haal de voorplaat van het toestel.
4. Koppel de pre-heater los van de voeding.



5. Schuif de voorverwarmingsmodule uit de unit.
6. Controleer de module op vervuiling of beschadiging.
7. Reinig de module met een zachte borstel. Gebruik geen water!
8. Schuif de module terug in de unit en sluit de voeding terug aan.
9. Monteer de voorplaat terug op het toestel. Schroef deze voldoende vast zodat het toestel luchtdicht afgesloten wordt.

Condensafvoer

1. Van een DucoBox Energy Comfort (Plus)

- a. Schakel het toestel uit.
- b. Verwijder de schroeven en haal de voorplaat van het toestel.
- c. Markeer de positie van de warmtewisselaar, zodat je deze achteraf terug op dezelfde positie kan plaatsen.
- d. Trek de warmtewisselaar aan de voorziene band uit het toestel. Knip de band niet door, deze dient om de wisselaar uit het toestel te trekken.
- e. Controleer of er geen water blijft staan in het toestel ter hoogte van de condensafvoer en giet wat water in de sifon om de werking ervan te controleren. Zo zorgt u er ook voor dat een (standaard) sifon optimaal gevuld is om een luchtdicht geheel te verkrijgen (het water in een sifon kan verdampen bij hogere temperaturen).
- f. Controleer het verdere afvoertraject op verstoppingen indien het water niet goed wegloopt.
- g. Monteer de wisselaar terug in de unit.
- h. Monteer de voorplaat terug op het toestel. Schroef deze voldoende vast zodat het toestel luchtdicht afgesloten wordt.

2. Van een DucoBox Energy Premium

- a. Schakel het toestel uit.
- b. Verwijder de schroeven en haal de voorplaat van het toestel.
- c. Controleer of er geen water blijft staan in het toestel ter hoogte van de condensafvoer en giet wat water in de sifon om de werking ervan te controleren. Zo zorgt u er ook voor dat een (standaard) sifon optimaal gevuld is om een luchtdicht geheel te verkrijgen (het water in een sifon kan verdampen bij hogere temperaturen).
- d. Controleer het verdere afvoertraject op verstoppingen indien het water niet goed wegloopt.
- e. Monteer de voorplaat terug op het toestel. Schroef deze voldoende vast zodat het toestel luchtdicht afgesloten wordt.

06 Ventilatiekanalen

INSTALLATEUR

06.A Onderhoudsfrequentie

- De reiniging van uw ventilatiekanalen dient uitgevoerd te worden door een erkend installateur.
- De vervuiling van de aanwezige ventilatiekanalen kan soms ernstige vormen aannemen. Het is dan ook een noodzaak om de kanalen op een regelmatige basis te reinigen, namelijk elke 5-6 jaar voor de toevoerlucht en circa elke 8 jaar voor het leidingnetwerk van de afvoerlucht. Dit kan natuurlijk situatie per situatie verschillen, afhankelijk van de mate van vervuiling.

06.B Hoe reinigen?

1. Verwijder de ventielen.
2. Controleer de luchtkanalen visueel op vervuiling. Stof en/of vet kunnen zich in het eerste deel van het kanaal vastzetten.
3. Maak de kanalen schoon met een vochtige doek en eventueel een biologische ontvetter of zeepsop. Gebruik geen oplosmiddelen!

07 Sturingscomponenten en bedieningen

BEWONER

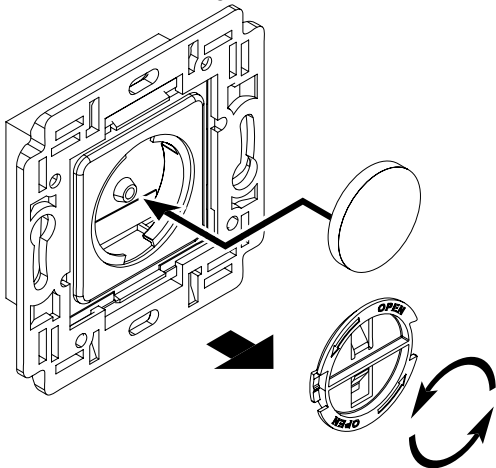
INSTALLATEUR

07.A Onderhoudsfrequentie

- De bedieningen en sturingscomponenten hebben gedurende de levensduur geen onderhoud nodig. De werking kan echter worden verstoord door vervuiling van de luchtsleuven. Verwijder daarom als bewoner regelmatig het stof van de behuizing met een droge stofdoek of met een stofzuiger indien nodig.
- DUCO adviseert een 3-jarlijks onderhoud van de sturingscomponenten van het DUCO-ventilatiesysteem door een erkend installateur.

07.B Batterijgevoede bediening

De batterij van een batterijgevoede bediening gaat 3 à 5 jaar mee bij normaal gebruik. Type batterij: CR2430 3v. Schroef de bediening uit de muur en draai het deksel achteraan de bediening open om de batterij te vervangen.



08 Keukenbox

BEWONER

Het nazicht en reinigen dient u als bewoner zelf uit te voeren.

08.A Onderhoudsfrequentie

Controleer de Keukenbox (en ventielen) regelmatig (ongeveer 1 maal per 2 maanden) op vervuiling.

08.B Hoe reinigen?

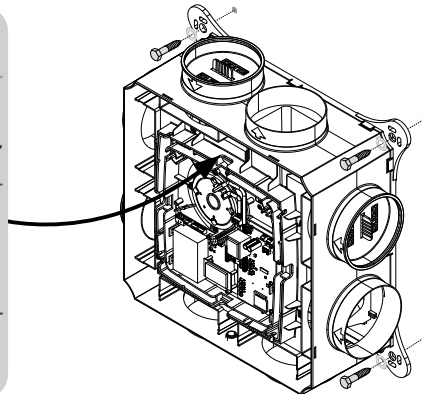
- Neem het inspectieluik af met de hand.
- Reinig het afneembare inspectieluik met een stofzuiger en daarna met een vochtige doek (water en zeep (bv. een allesreini-ger)).
- Reinig de Keukenbox met een natte doek zodra u vervuiling vaststelt. Opgepast: de IAV-klep is een met 24 V gevoed item.
- Opgepast: zorg ervoor de instelling en de stand van het regelmechanisme van de ventielen en het smoorventiel niet te wijzigen. Indien meer dan één ventiel op de Keukenbox gemonteerd werd, let er dan op dat de ventielen onderling niet worden gewisseld en dus in de oorspronkelijke ventilatieopening in de Keukenbox terug worden geplaatst. Dit alles kan een invloed hebben op het debiet en de goede werking van het ventilatiesysteem.
- Het vuil aan de binnenzijde, inclusief het smoorventiel van de Keukenbox wordt het best uitgeblazen of gereinigd met een stofzuiger, kwast of (vochtige) stofdoek. Controleer ook aandachtig of er mogelijke vuilophoping in de hoeken is ontstaan. Indien dit het geval is, verwijder deze ook.
- De binnenzijde van het kanaal kan gereinigd worden met een stofzuiger.
- Plaats het afneembare inspectieluik terug op de Keukenbox.

09 Service & garantie

De zorg voor de uitvoering van de garantie berust in eerste instantie bij de installateur of de leverancier waar de DucoBox is gekocht. Meldt u zich altijd bij de plaatselijke installateur of verkooppunt wanneer u problemen hebt met de installatie en/of de bediening van de DucoBox. Houd het serienummer van uw product bij de hand. Het serienummer kan u als volgt vinden:

DucoBox Silent / DucoBox Focus

De sticker met het serienummer bevindt zich binnen het toestel. Trek de stekker van de DucoBox tijdelijk uit het stopcontact en verwijder het deksel. Sluit nadien het deksel goed af (alle hoeken goed aandrukken) en stop de stekker terug in het stopcontact.



DucoBox Energy

Zie sticker bovenaan het toestel.

Alle garantievoorwaarden omtrent de DucoBox en de DUCO ventilatiesystemen kunt u terugvinden op link.duco.eu/garantieverklaring-DUCO-ventilatiesystemen.

10 Algemeen

Voor meer informatie, neem contact op met:

DUCO Ventilation & Sun Control

Handelsstraat 19 – 8630 Veurne (België)

Telefoon: +32//58/33.00.33

E-mail: info@duco.eu / service@duco.eu

Website: www.duco.eu