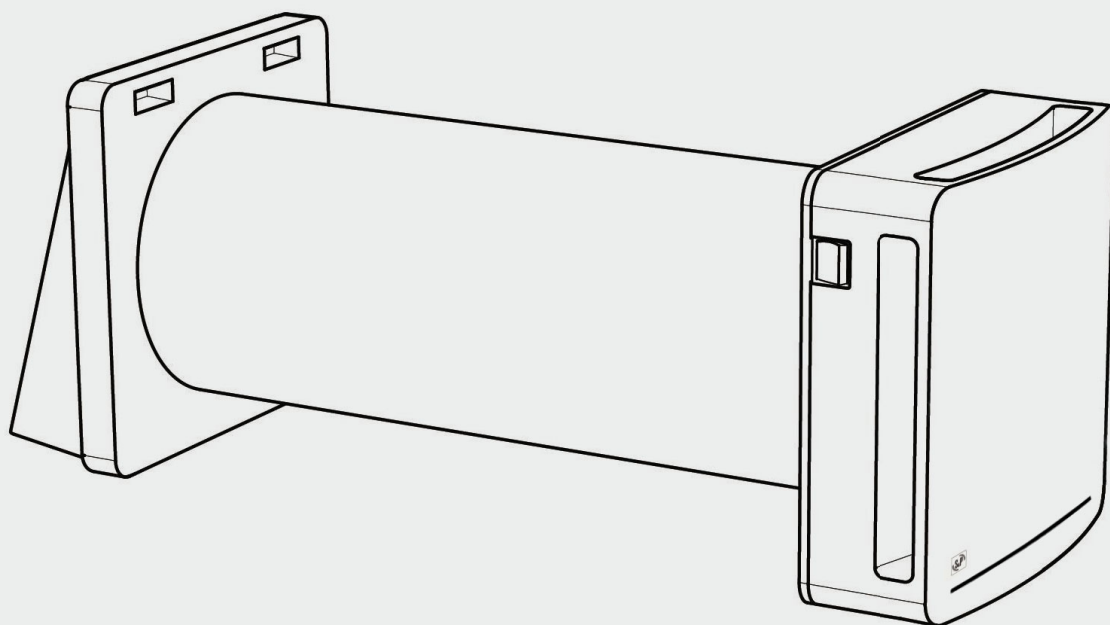




# RESPIRO 100 / RESPIRO 100 RD RESPIRO 150 / RESPIRO 150 RD





## RECOMENDACIONES IMPORTANTES

---

- Le recomendamos que compruebe el estado del dispositivo y que este funcione en cuanto lo extraiga del embalaje. Compruebe que el producto sea el que pidió y que los datos de la ficha técnica coincidan con sus exigencias.
- Se debe instalar de conformidad con las normativas en vigor en cada país.
- Si el producto funciona como un extractor en una sala en la que hay instalada una caldera o algún otro tipo de sistema que necesite aire para su sistema de combustión, compruebe que la admisión de aire sea la adecuada.
- El conducto de expulsión del extractor no puede estar conectado a una tubería utilizada para la descarga de gases de dispositivos alimentados por gas u otros combustibles.
- No pase ningún objeto a través de la rejilla de protección.
- No extraiga la malla delantera cuando el extractor esté en funcionamiento. El extractor debe funcionar siempre con la malla delantera montada correctamente.

## GENERAL

---

### ADVERTENCIAS

El objetivo de este manual es detallar toda la información útil para la instalación, la puesta en marcha y el uso seguro del dispositivo. Dado que nuestro producto está en desarrollo continuo, Soler & Palau se reserva el derecho a efectuar modificaciones en este manual sin previo aviso. La máquina deberá instalarla una persona autorizada para ello.

### REGLAS DE SEGURIDAD GENERALES

Después de la instalación, no debería haber riesgos para la salud, la seguridad y el medio ambiente, de conformidad con las directivas de la CE. Esta afirmación es aplicable a todos nuestros productos utilizados en la instalación.

Son importantes las advertencias generales siguientes:

- Siga las instrucciones de seguridad para evitar dañar los ventiladores o a las personas. Las características técnicas de este manual pueden verse modificadas.
- Los motores de los ventiladores no se pueden modificar.
- Los motores de los ventiladores deben alimentarse con corriente alterna monofásica de 230 V/50 Hz.
- Para realizar la instalación de conformidad con las directrices de la CE, el dispositivo debe conectarse a la red eléctrica siguiendo las normativas aplicables.
- La máquina debe montarse de modo que, en condiciones normales, no haya riesgo de contacto con piezas móviles y/o baja tensión. Esta condición sigue las normativas aplicables a los dispositivos eléctricos.
- Antes de realizar tareas en la máquina, desconéctela siempre de la red eléctrica.
- Utilice las herramientas adecuadas. Utilice el dispositivo solo con el uso para el que se ha diseñado.
- Este aparato pueden utilizarlo niños con edad de 8 años y superior y personas con capacidades físicas, sensoriales o mentales reducidas o falta de experiencia y conocimiento, si se les ha dado la supervisión o formación apropiadas respecto al uso del aparato de una manera segura y comprenden los peligros que implica. Los niños no deben jugar con el aparato. La limpieza y el mantenimiento a realizar por el usuario no deben realizarlos los niños sin supervisión.



## GARANTÍA Y GARANTÍA DE RESPONSABILIDAD

### Garantía

La garantía no cubre:

- Los costes de montaje y desmontaje.
- Fallos que, según Soler & Palau, sean atribuibles a una instalación o manipulación incorrecta, negligencia o accidente.
- Fallos provocados por la manipulación o por una reparación realizada por personas sin la autorización de Soler & Palau.
- Para devolver una pieza defectuosa, póngase en contacto con el instalador/distribuidor.

### Responsabilidad

La máquina está diseñada para proporcionar un sistema de ventilación que permita la renovación del aire mediante la extracción del aire de los hogares. Soler & Palau no es responsable de los daños ocasionados por:

- Uso inadecuado.
- Desgaste normal de los componentes.
- No seguir las instrucciones de este manual sobre seguridad, uso y puesta en marcha.
- El uso de piezas no suministradas por Soler & Palau.

## USO PREVISTO

---

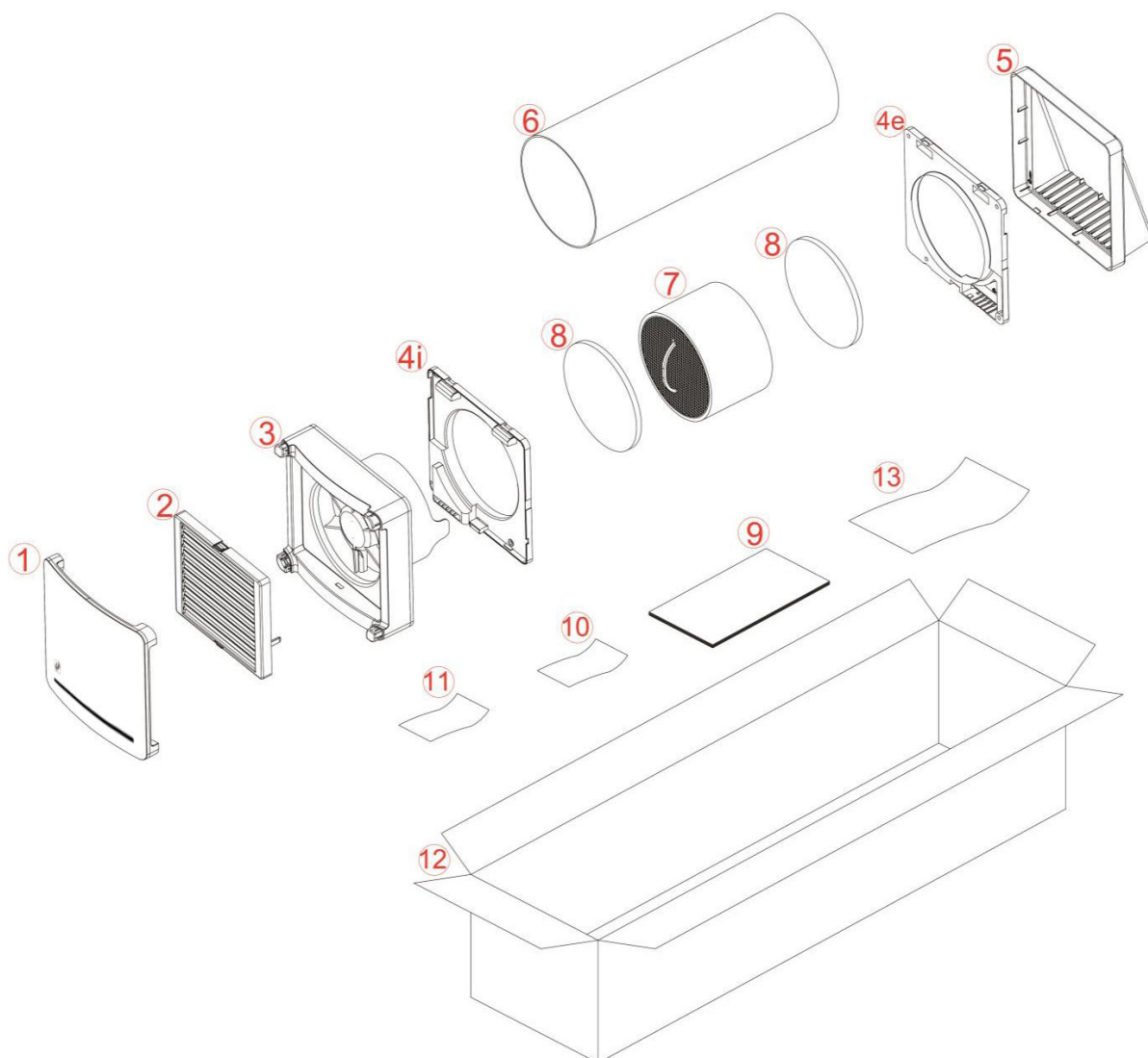
El producto se ha fabricado de acuerdo con los estándares del sector y se instala para una renovación constante del aire dentro de la sala. La unidad de recuperación se puede instalar tanto en domicilios como en espacios públicos.

El producto tiene un intercambiador de calor cerámico que acumula calor durante la extracción de aire de la habitación, mientras que durante la entrada de aire del exterior el dispositivo transfiere el calor almacenado en el intercambiador al aire frío que entra.

El producto se debe instalar en una pared. El pasamuros suministrado está previsto para una pared de un grosor máximo de 500 mm; el tubo puede acortarse hasta un mínimo de 250 mm.

El aire extraído no debe contener mezclas inflamables o explosivas, vapores químicos, polvos, aceites ni otras sustancias patógenas.

Para mejorar el rendimiento de los sistemas RESPIRO 150 y RESPIRO 150 RD, recomendamos instalar las unidades de recuperación en parejas, de modo que cuando uno esté en extracción el otro esté en admisión.



### Descripción del producto

1. Embellecedor delantero y tapa del amortiguador
2. Compuerta
3. Unidad principal
- 4i. Accesorio para pared con conexiones eléctricas
- 4e. Accesorio para el exterior de la pared
5. Rejilla exterior
6. Tubo pasamuros de 500 mm
7. Intercambiador cerámico
8. Filtros
9. Manual de instalación y de instrucciones
10. Advertencias generales
11. Tarjeta de garantía RAEE
12. Embalaje del producto
13. Advertencia de extracción del producto

## PARÁMETROS TÉCNICOS

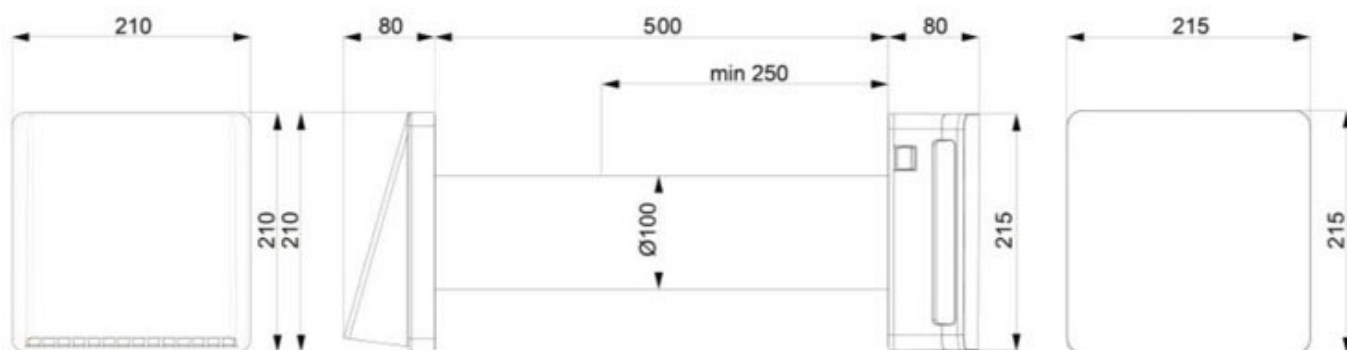
La unidad de recuperación está clasificada como producto de Clase II.

El grado de protección es IPX4.

La unidad de recuperación se ha diseñado para su instalación en espacios cerrados. Las temperaturas de funcionamiento van desde los -20 °C a los 50 °C con una humedad relativa máxima de 80 %.

El diseño de la unidad de recuperación evoluciona constantemente. Por lo tanto, determinados modelos podrían diferir de lo que se detalla en este manual.

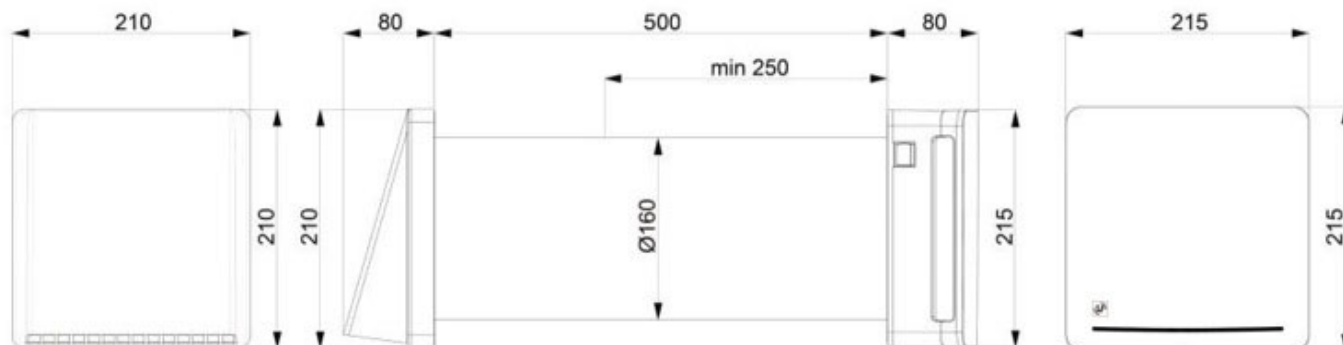
### RESPIRO 100 / RESPIRO 100 RD



RESPIRO 100			
Velocidad	1	2	3
Tensión a 50 Hz	220-240 Vac	220-240 Vac	x
Caudal (W)	3,9	7,9	x
Capacidad (m <sup>3</sup> /h)	15	30	x
Nivel sonoro a 3m (dB)	19	29	x
Rendimiento Max	93%	93%	x
Rendimiento medio	70%	78%	x

RESPIRO 100 RD			
Velocidad	1	2	3
Tensión a 50 Hz	220-240 Vac	220-240 Vac	220-240 Vac
Caudal (W)	3,9	5,9	7,9
Capacidad (m <sup>3</sup> /h)	15	22,5	30
Nivel sonoro a 3m (dB)	19	24	29
Rendimiento Max	93%	93%	93%
Rendimiento medio	70%	74%	78%

## RESPIRO 150 / RESPIRO 150 RD

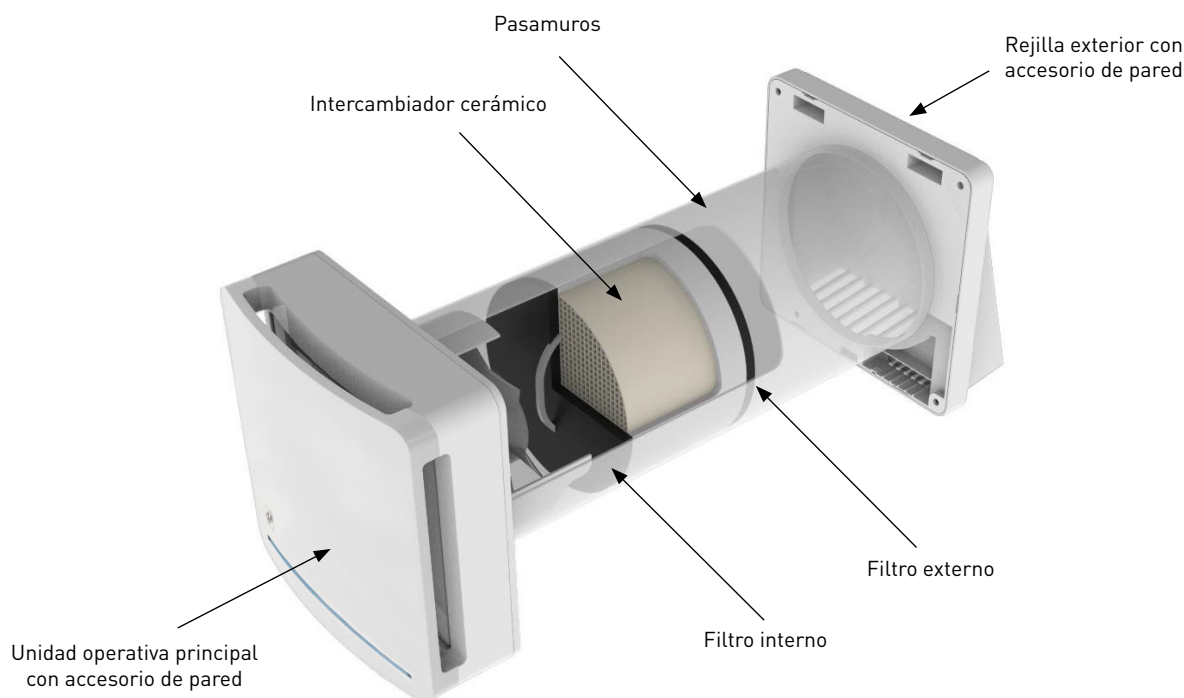


RESPIRO 150			
	1	2	3
Velocidad	1	2	3
Tensión a 50 Hz	220-240 Vac	220-240 Vac	x
Caudal (W)	4,9	8,9	x
Capacidad (m <sup>3</sup> /h)	30	60	x
Nivel sonoro a 3m (dB)	13	23	x
Rendimiento Max	93%	93%	x
Rendimiento medio	70%	78%	x

RESPIRO 150 RD			
	1	2	3
Velocidad	1	2	3
Tensión a 50 Hz	220-240 Vac	220-240 Vac	220-240 Vac
Caudal (W)	4,9	6,9	8,9
Capacidad (m <sup>3</sup> /h)	30	45	60
Nivel sonoro a 3m (dB)	13	20	23
Rendimiento Max	93%	93%	93%
Rendimiento medio	70%	74%	78%

## COMPONENTES

El producto consta de una unidad operativa principal con un accesorio de pared para su ubicación en el interior de la sala, un pasamuros que contiene el intercambiador cerámico y los filtros y una rejilla exterior con accesorio de pared.



## INSTALACIÓN

El producto solo debe instalarlo personal cualificado. Antes de realizar las operaciones de conexión eléctrica, asegúrese de que la red eléctrica esté desconectada.

El dispositivo no se debe instalar cerca de cortinas, persianas, etc., ya que son elementos que podrían poner en riesgo su correcto funcionamiento.

Se recomienda ubicar el equipo a una altura de al menos 2,3 metros de distancia del suelo. Si se instalan varios dispositivos, la distancia entre cada producto debe alcanzar al menos los 3 metros. Antes de montar el producto, lea el manual de instrucciones con atención y asegúrese de tener todo el equipo necesario para la instalación.

Siga atentamente las instrucciones de este manual.

### 1) MONTAJE

Después de identificar el área en la que desee instalar el producto, marque el centro del orificio de paso que se deba taladrar en la pared.

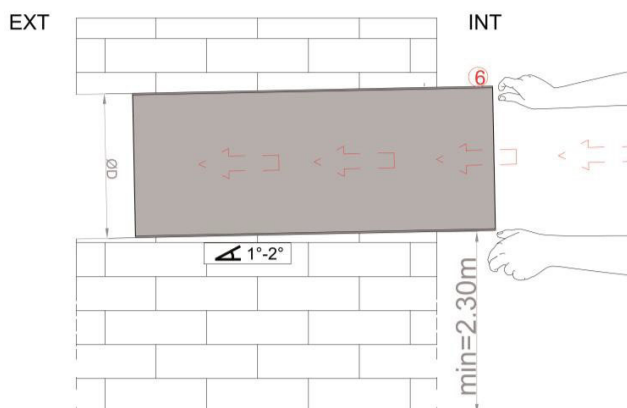
Asegúrese de que, respecto al centro del orificio taladrado para el pasamuros, haya un espacio libre en la pared interna y externa de un radio de 15 cm, que corresponde a las dimensiones del producto. Asegúrese de que dentro de este área no haya interferencias con las paredes ni con objetos fijos.

El diámetro del orificio para la instalación es:

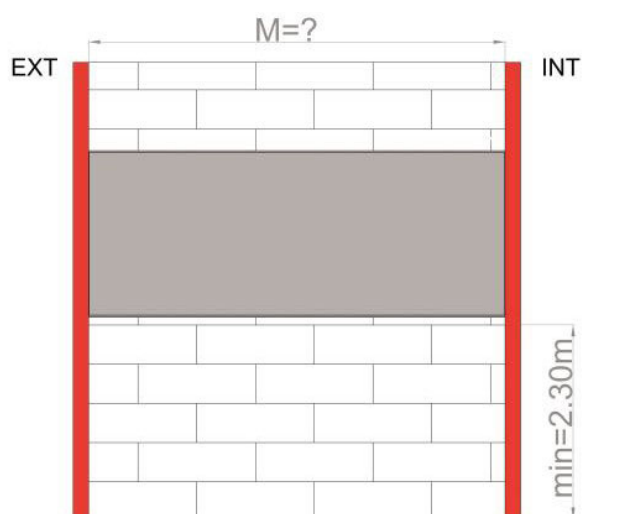
- RESPIRO 100 Ø 100 mm
- RESPIRO 150 Ø 160 mm

El agujero taladrado en la pared debe ser un orificio de paso con una inclinación de entre 1° y 2° hacia el exterior. El pasamuros suministrado admite un espesor máximo de fachada de 500mm, y podrá reducirse hasta un mínimo de 250mm. Una vez perforado, coloque el pasamuros en su interior (6).

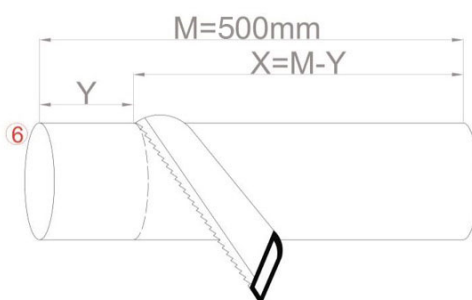




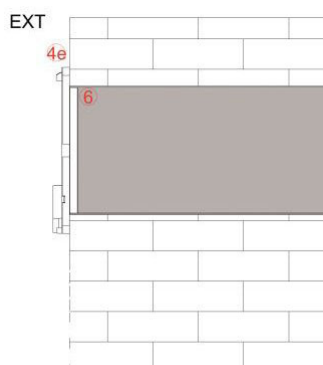
Asegúrese de que la longitud del pasamuros (6) coincida con el grosor de la pared. El tubo debe acabar alineado con las caras interna y externa de la pared.



La dimensión "M" no puede ser inferior a los 250 mm. De ser así, la pared no es adecuada para el producto. En caso necesario, adapte el tubo al grosor de la pared con las herramientas apropiadas, tal como se muestra a continuación:

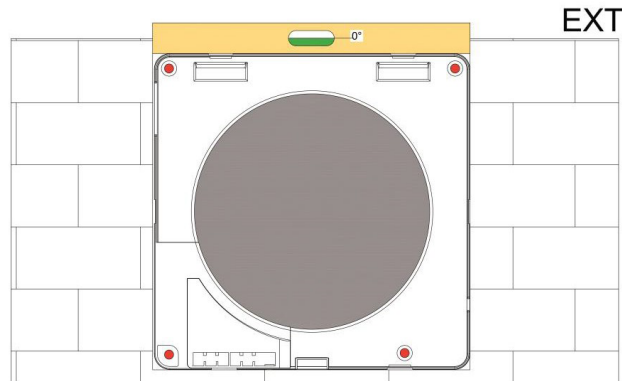


Una vez que haya adaptado la longitud del pasamuros (6) al grosor exacto de la pared, coloque el accesorio de la pared exterior (4e) en la cara exterior de la pared, tal como se muestra en la siguiente imagen:

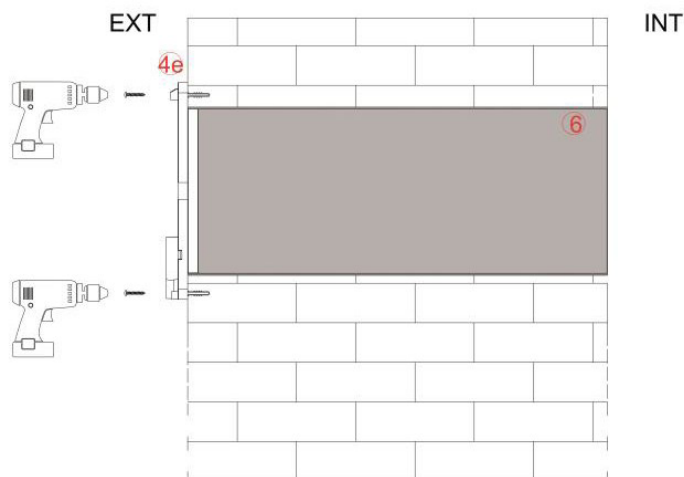


Inserte el diámetro de centrado del accesorio de la pared (4e) en el pasamuros (6).

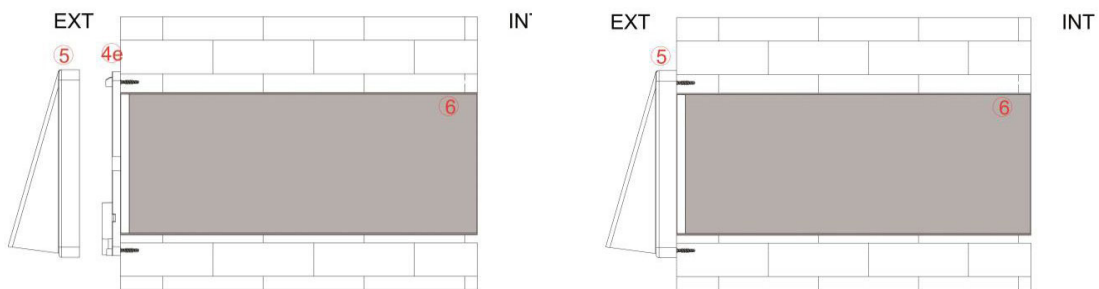
Una vez centrado el tubo, trace los orificios de fijación en la pared exterior con el accesorio correspondiente (4e) y un nivel para garantizar precisión, tal como se muestra en la siguiente imagen:



Taladre los orificios e inserte los tacos para el accesorio de pared. Atornille el accesorio de la pared exterior (4e) en la cara exterior de la pared.

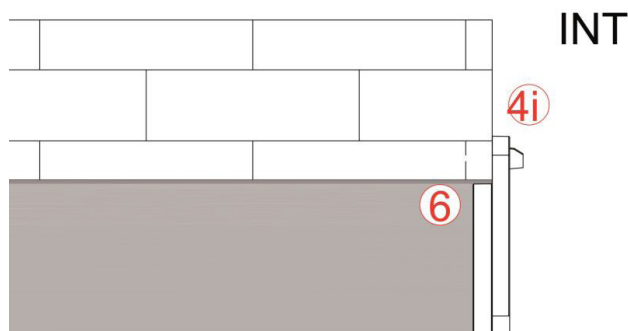


Encaje la toma de aire exterior (5) al accesorio de pared exterior (4e), tal como se muestra en las imágenes.

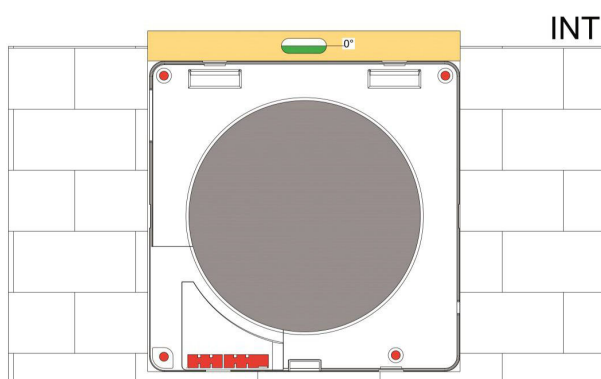


## 2) CONEXIONES ELÉCTRICAS

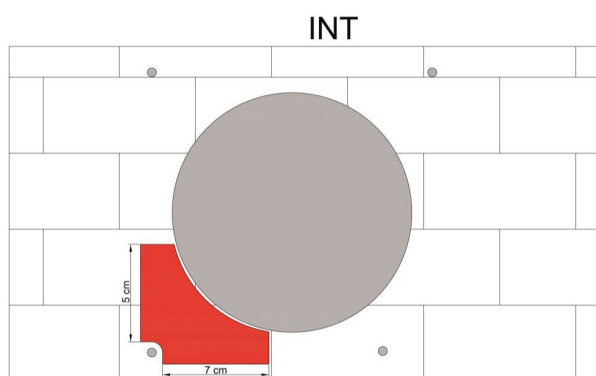
El producto solo debe instalarlo personal cualificado. Asegúrese de que la alimentación eléctrica se ajusta a los valores indicados en la ficha técnica del producto. Antes de realizar la conexión eléctrica, asegúrese de que la alimentación esté desconectada. Identifique la versión del producto que tiene y lea atentamente todas las instrucciones relativas a las conexiones eléctricas de su versión.



En cuanto al trazado de los agujeros exteriores, primero inserte el diámetro de centrado del accesorio de la pared interior (4i) en el tubo integrado (6) como en la imagen anterior. Usando un nivel, trace y perforo los 4 agujeros para fijar el accesorio de la pared interior (4i).

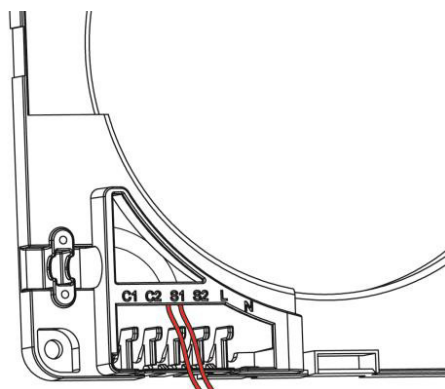


A diferencia del accesorio de la pared exterior, en la pared interior hay que ubicar los cables de suministro para conectarlos a los cables pelados que se suministran con el producto. Saque los cables de la pared por la zona que se muestra.



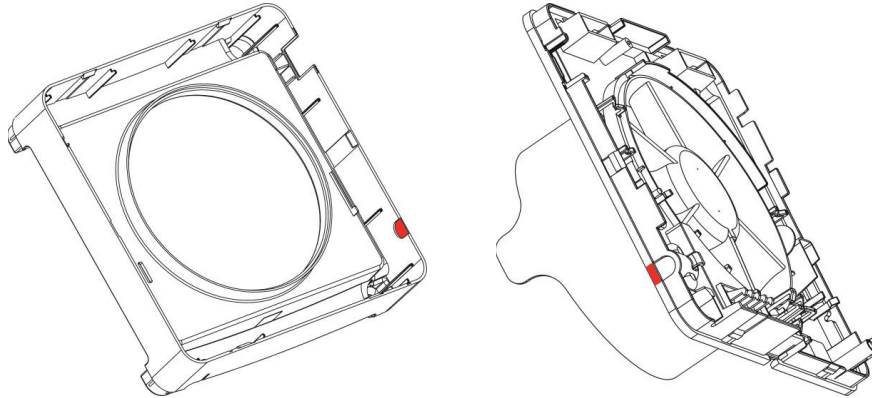
### Conexión de un cable de alimentación desde la pared

Una vez insertados los tacos, antes de atornillar, extraiga el bloque de bornes del accesorio de la pared interior (4i) y pase los cables a través de la base.

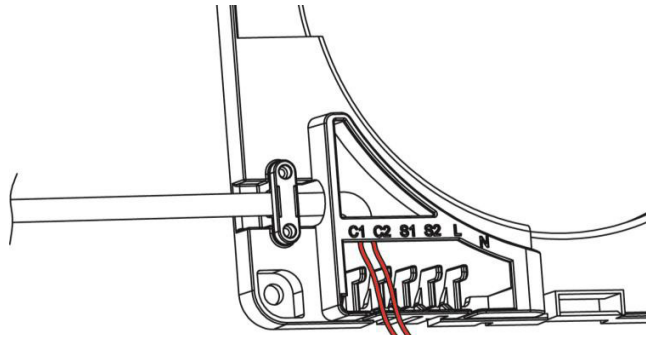


### Conexión de un cable eléctrico exterior

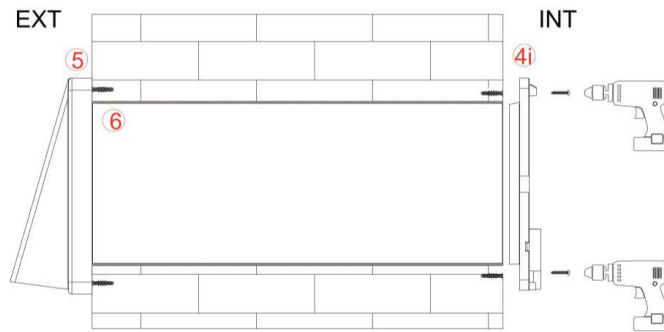
Rompa las pestañas de plástico indicadas en las imágenes siguientes.



Extraiga el bloque de bornes del accesorio de la pared interior y pase los cables a través de la base, fijando el sujetacables con los tornillos proporcionados.



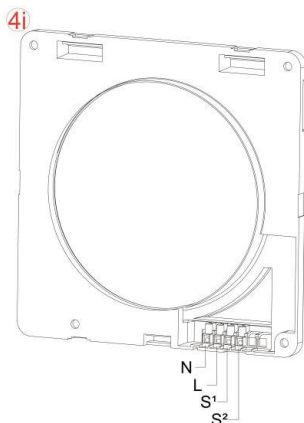
Fije el accesorio de la pared interior (4i) a la pared y lleve a cabo las conexiones eléctricas tal como se describe en los siguientes párrafos.



### 2a) RESPIRO 100 / RESPIRO 150

#### Conexión directa

Antes de realizar la conexión, los cables de alimentación (con y sin carga eléctrica) deben estar situados en la zona del punto de salida de la pared.



Coja el accesorio de la pared interior (4i) y las herramientas necesarias para conectar la red eléctrica al bloque de bornes.

Conecte y asegure correctamente los cables de alimentación al bloque de bornes. Indicación "N" y "L".

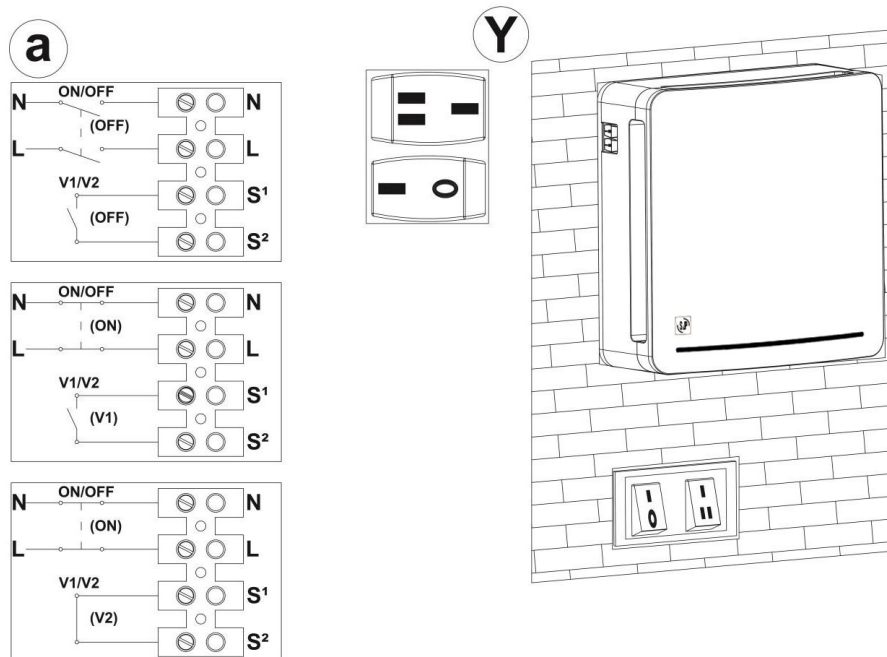
### Conexión con el control a distancia de comandos de la pared

También es posible manejar a distancia los controles de pared para el encendido y apagado y la selección de velocidad. Siga las instrucciones del párrafo "CONEXIÓN DIRECTA" acerca de los modos de conexión a la red eléctrica.

Para controlar el producto con interruptores de pared, los interruptores del producto deben estar durante el funcionamiento siempre posicionados en 1, tal como se detalla en la imagen (Y).

Para activar el producto con interruptores de pared, conecte un interruptor bipolar en serie con el suministro "L" y "N", tal como se indica en la imagen (a).

Las conexiones se realizan como se especifica a continuación:

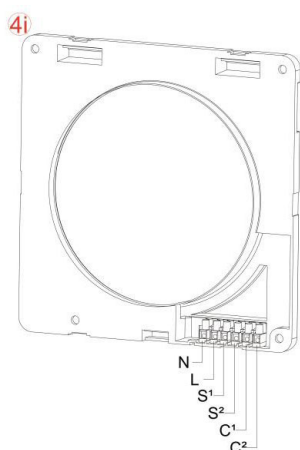


Para controlar las velocidades mediante un interruptor de pared, conecte las dos bornes del interruptor con los bornes "S1" y "S2", tal como se muestra.

### 2b) RESPIRO 100RD / RESPIRO 150 RD

#### Conexión de la alimentación eléctrica

Antes de realizar la conexión, los cables de alimentación (con y sin carga eléctrica) deben estar situados en la zona del punto de salida de la pared.



Coja el accesorio de la pared interior (4i) y las herramientas necesarias para conectar la red eléctrica al bloque de bornes.

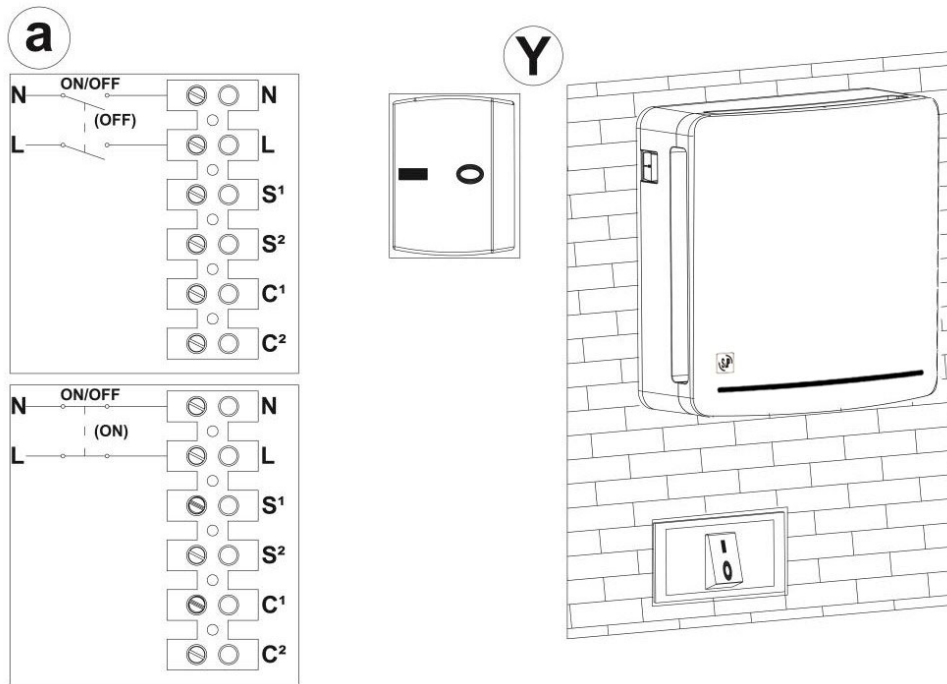
Conecte y asegure correctamente los cables de alimentación al bloque de bornes. Indicación "N" y "L".

Es posible manejar a distancia los controles de pared para el encendido y apagado. Para controlar el producto con interruptores integrados, los interruptores del producto deben estar durante el funcionamiento siempre posicionados en 1, tal como se detalla en la imagen (Y).

Para activar el producto con interruptores de pared, conecte un interruptor bipolar en serie con el suministro "L" y "N", tal como se indica en la imagen (a).

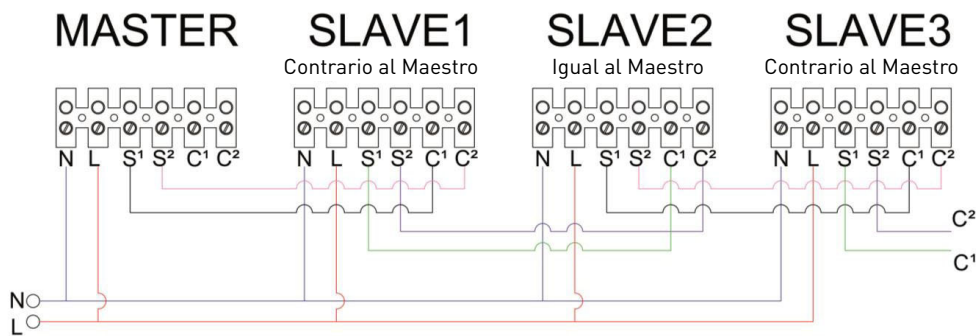
También es posible conectar el producto con la red doméstica inteligente mediante la conexión en serie para poder programar el encendido y el apagado.

Lleve a cabo las conexiones como se indica en las siguientes imágenes:



### Comunicación con productos esclavos

Si se ha planificado instalar uno o más productos en cascada desde la unidad principal o configurarla para una futura conexión, consulte las siguientes imágenes para habilitar la comunicación entre la unidad principal y las unidades en cascada.



Le aconsejamos que use cables de diferentes colores para evitar que se inviertan las conexiones.

**Atención:** como se indica en el diagrama de conexiones, la unidad maestra, para configurarla como tal, no debe tener otros dispositivos conectados en los bloques de bornes C1 y C2.

**Atención:** es necesario cumplir con la conexión entre las señales de S1-C1 y S2-C2 para evitar causar daños en el dispositivo electrónico.

### Configuración del producto maestro: esclavo

Compruebe que la unidad maestra no tenga otros dispositivos conectados en los bloques de bornes (C1 y C2) y, a continuación, enciéndala. Cuando el LED rojo permanezca fijo durante 10 segundos, el producto emitirá dos pulsos de luz blanca y roja alternos y se configurará automáticamente como MAESTRO. Solo será posible comenzar a configurar el ESCLAVO1 cuando el producto se haya identificado como unidad principal (MAESTRO).

### No envíe ordenes del mando a las unidades esclavas.

Asegúrese de que la unidad MAESTRO comience a funcionar antes de encender la siguiente unidad (ESCLAVO) mediante el interruptor "0/1". De este modo, dará tiempo para que la unidad MAESTRO configure las unidades ESCLAVOS en la secuencia deseada.

Encienda la unidad ESCLAVO en secuencia con el interruptor 0/1, como se explica a continuación.

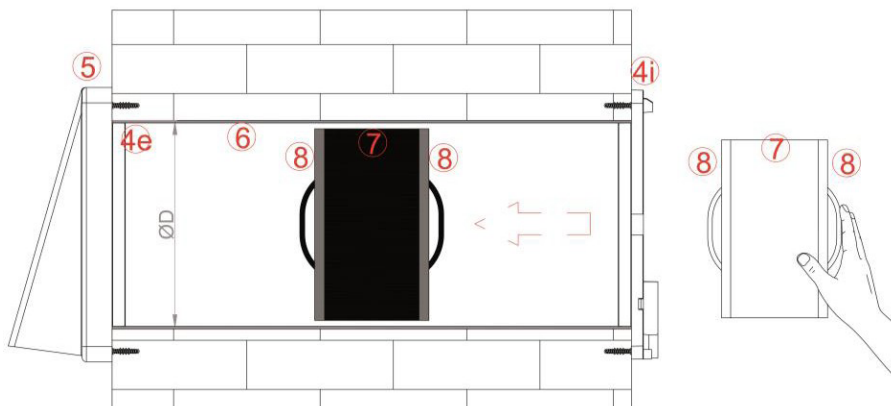
Cada una de las unidades debe encenderse solo cuando la unidad anterior haya empezado a funcionar correctamente:

1. Unidad maestra
2. Esclavo 1 con funcionamiento opuesto al Maestro
3. Esclavo 2 con funcionamiento igual al Maestro
4. Esclavo 3 con funcionamiento opuesto al Maestro

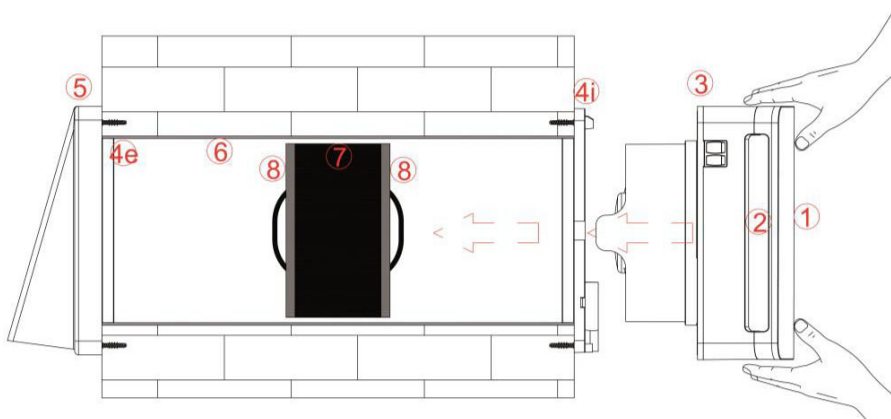
**Atención:** Si el producto no está configurado correctamente (MAESTRO o ESCLAVO) se puede utilizar la función RESET, que restablece los valores de fábrica del producto. Este procedimiento se explica en el párrafo RESETEO DEL PRODUCTO del mando a distancia (página 22).

### 3) FINALIZACIÓN DEL MONTAJE

Una vez realizada la conexión, vuelva a colocar el bloque de bornes y los cables en su caja. Inserte el intercambiador cerámico (7) con los filtros correspondientes (8), hacia la parte media del pasamuros (6), tal como se muestra en la siguiente imagen:



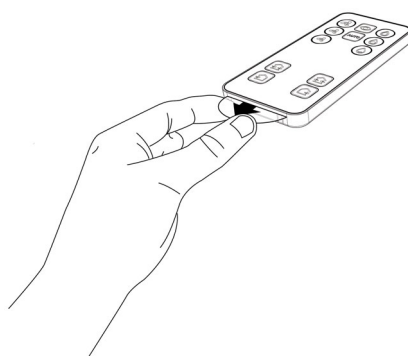
Encaje la unidad principal (3), con los componentes de la compuerta (2) y el embellecedor frontal (1) ya montados, en el accesorio de pared (4i) hasta que todos los dientes estén apretados. Asegúrate de instalar la unidad principal en la pared con los interruptores en la parte superior izquierda.



### MANDO A DISTANCIA (VERSIÓN RD)

#### EXTRACCIÓN DE LA ETIQUETA DE PROTECCIÓN

Para poder utilizar el mando a distancia, retire la etiqueta de protección, tal como se muestra a continuación.



**LISTA DE COMANDOS**

<b>S</b>	Función de vigilancia	
<b>A</b>	Modo automático	
<b>V</b>	Selección de velocidad	
<b>H</b>	Selección del umbral de humedad relativa	
<b>F</b>	Dirección del flujo de aire	
<b>I</b>	Función de admisión de aire	
<b>E</b>	Función de extracción de aire	

**INSTRUCCIONES DE LOS COMANDOS**
**S: Función de vigilancia (modo en espera)**

Al pulsar el botón "VIGILANCIA", el producto se mantiene en modo de espera con la compuerta cerrada, pero con los sensores activos. Si los parámetros de extracción de humedad superan los valores establecidos, el producto comienza automáticamente a extraer el aire a la velocidad máxima hasta que se restauran los valores y, a continuación, vuelve al modo de espera. En caso de que haya varias unidades, todas pasan a modo de VIGILANCIA. Esta función es muy útil si el usuario se ausenta durante largos períodos.

Respuesta:

La luz parpadea cuando el modo está activado	Rojo ●
Modo activo de parpadeo regular (1 x por minuto)	Blanco/Rojo ○●
Parpadea continuamente por encima del límite	Rojo ●

**A: Modo automático**

El modo automático proporciona funcionamiento a 70 segundos en la extracción de aire y 70 segundos en la admisión de aire a velocidad media.

Al pulsar el botón "AUTO", el producto ejecuta el control automático de los sensores activos (crepúsculo, humedad). Si hay valores superiores al umbral establecido, el producto extraerá el aire de la sala a máxima velocidad hasta que se restablezca el valor umbral. En caso de que haya varias unidades, todas pasan a modo AUTOMÁTICO.

El producto está provisto de un sensor de crepúsculo que, al disminuir la intensidad de la luz, reduce la velocidad de funcionamiento al mínimo para reducir el ruido generado por el aire.

Respuesta:

La luz parpadea cuando el modo está activado	Blanco/Rojo ○●
Modo activo de parpadeo regular (1 x por minuto)	Ninguno
Parpadea continuamente por encima del límite	Rojo ●

**V: Selección de velocidad**

Cuando se pulsan los comandos de "SELECCIÓN DE VELOCIDAD", la unidad pasa al modo manual, lo que permite definir la velocidad deseada y mantenerla en funcionamiento a 70 segundos en la extracción de aire y 70 segundos en la admisión de aire. En caso de que haya varias unidades, todas funcionan a la velocidad seleccionada.

**Atención:** en el modo manual, los sensores no están activos.

Respuesta:

La luz parpadea cuando se activa la velocidad 1	1 Blanco ○
La luz parpadea cuando se activa la velocidad 2	2 Blanco ○○
La luz parpadea cuando se activa la velocidad 3	3 Blanco ○○○

**H: Selección del umbral de humedad relativa**

Es posible cambiar el umbral del punto de activación del regulador de humedad para adaptar el valor al tipo de entorno en el que esté instalado. Cuando se supera el valor de humedad relativa establecido, la unidad extrae continuamente el aire a



la velocidad máxima hasta que la lectura de la humedad relativa vuelve a estar por debajo del valor establecido. En caso de que haya varias unidades, todos los productos extraen aire hasta que se alcanza el umbral establecido. El valor establecido por defecto es "Nivel H2", que corresponde a HR = 55 %.

**Atención:** la primera vez que se enciende, el producto ejecuta la calibración automática del regulador de humedad. Es posible que durante esta fase se active la función de "EXTRACCIÓN" para que la humedad de la habitación sea inferior al nivel requerido para esta calibración automática.

Respuesta:

La luz parpadea cuando se activa el valor H1 (RH: 40%)	1 Rojo ●
La luz parpadea cuando se activa el valor H2 (RH: 55%)	2 Rojo ●●
La luz parpadea cuando se activa el valor H3 (RH: 70%)	3 Rojo ●●●

**F: Dirección del flujo de aire** (la función se puede activar si hay al menos dos unidades o varias unidades acopladas)

Cuando se pulsa el botón "DIRECCIÓN DEL FLUJO DE AIRE", las unidades generan un flujo de aire que proporciona solo admisión y solo extracción simultáneamente durante el tiempo deseado, con lo que siempre se mantiene la atmósfera equilibrada. Según qué botón se pulse, puede invertirse la dirección de admisión y extracción del aire.

**Atención:** en esta función, los sensores no están activos.

**Atención:** la velocidad se puede modificar mediante los comandos V pulsados antes de F.

Respuesta:

La luz parpadea cuando el modo está activado	2 Rojo / 3 seg. / 2 Rojo ●●     ●●
Modo activo de parpadeo regular (1 x por minuto)	Rojo ●

**I: Función de admisión de aire**

Cuando se pulsa la "FUNCIÓN DE ADMISIÓN DE AIRE", el producto impulsa aire. En caso de que haya varias unidades, todas impulsan aire simultáneamente hasta que el usuario emite otra orden.

**Atención:** en esta función, los sensores no están activos.

Respuesta:

La luz parpadea cuando el modo está activado	1 Rojo / 3 seg. / 1 Rojo ●     ●
Modo activo de parpadeo regular (1 x por minuto)	Rojo ●

**E: Función de extracción de aire**

Cuando se pulsa la "FUNCIÓN DE EXTRACCIÓN DE AIRE", el producto extrae aire. En caso de que haya varias unidades, todas extraen aire simultáneamente hasta que el usuario emite otra orden.

**Atención:** en esta función, los sensores no están activos.

Respuesta:

La luz parpadea cuando el modo está activado	1 Rojo / 3 seg. / 1 Rojo ●     ●
Modo activo de parpadeo regular (1 x por minuto)	Rojo ●

## RESETEO DE LA ALARMA DEL FILTRO

Cada 2000 horas de funcionamiento, la luz indicadora inferior derecha emitirá una señal de luz roja continua. El producto seguirá funcionando manteniendo la última orden recibida.

Para poner a cero el contador de horas dentro de la unidad, pulse la secuencia de teclas que se detalla a continuación (consulte la imagen del mando a distancia de la página 1):

HI - HI - H2- H2- H3- H3

## RESETEO DEL PRODUCTO

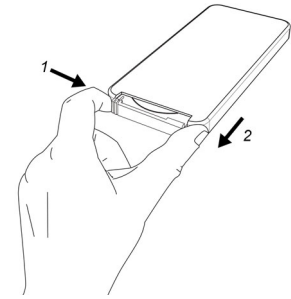
En este párrafo se detalla el procedimiento de reseteo del producto, que restaura su configuración de fábrica.

Cada vez que se encienda la unidad (excepto la primera), la luz roja del producto permanecerá encendida durante 10 segundos. Si se pulsa la tecla (S) 5 veces en este intervalo, la LED permanecerá encendida hasta que se apague el producto con el interruptor 0/1. En este momento, la unidad se reseteará.

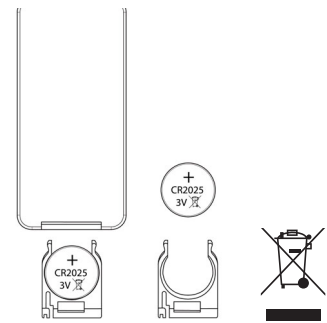
En la versión RESPIRO 100 RD/RESPIRO 150 RD, en el próximo encendido se convertirá en unidad Maestro o Esclavo en función del cableado que se haya instalado.

## SUSTITUCIÓN DE LA BATERÍA DEL MANDO A DISTANCIA

Después de un largo período de uso, puede ser necesario cambiar la batería del mando a distancia. La batería debe sustituirse cuando el producto ya no responda a los comandos enviados por el mando a distancia.  
El modelo de batería que debe comprarse es CR2025 3V.  
Como en la imagen de la derecha, presione la palanca del mando a distancia hacia dentro (1), y extraiga el soporte de la batería tirando de él hacia usted (2).

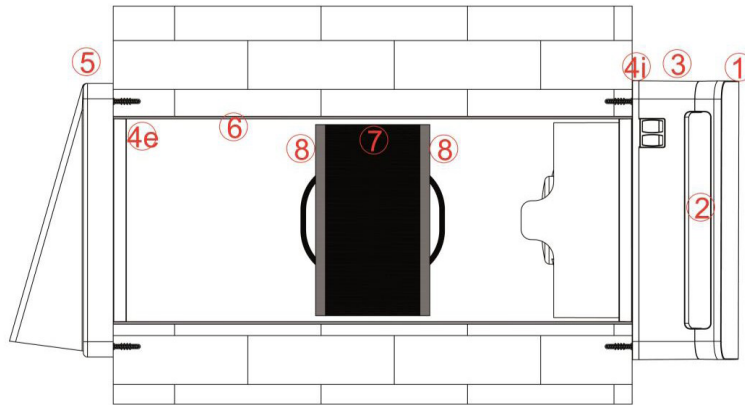


Después de sacar la batería agotada, deséchela en los contenedores adecuados, tal como se defina en la normativa de su país. Sustitúyala por una batería nueva del mismo modelo y colóquela como en la imagen de la derecha.  
Vuelva a insertar el soporte de la batería con la batería nueva.



## MANTENIMIENTO

Todas las operaciones de mantenimiento del dispositivo están dirigidas exclusivamente a personal cualificado.  
Antes de realizar operaciones de mantenimiento, asegúrese de que la red eléctrica esté desconectada.



Una vez instalados, los componentes del producto deben estar dispuestos como se muestra en la imagen anterior.

### 1) INDICACIÓN DE PERÍODO DE MANTENIMIENTO

Aconsejamos limpiar los filtros (8) y el intercambiador cerámico (7) cada 3 meses.  
Aconsejamos cambiar los filtros cada 2 años. Póngase en contacto con su distribuidor para la entrega de filtros de repuesto.

#### 1a) RESPIRO 100/RESPIRO 150

Esta versión no tiene una alarma para la limpieza/sustitución de los filtros.

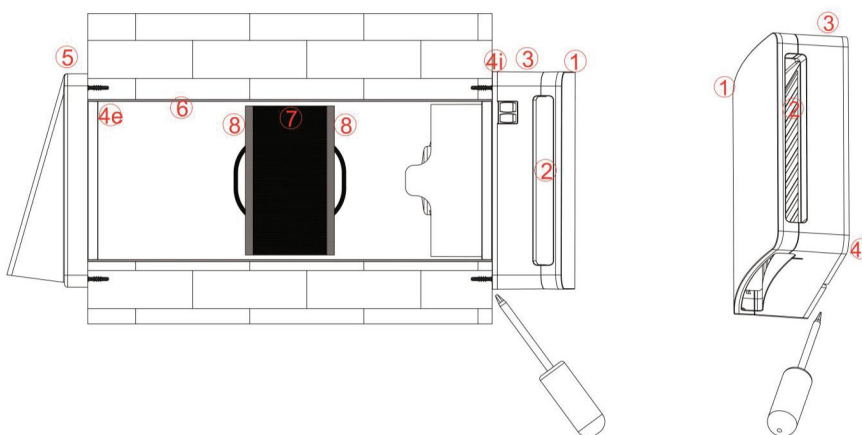
#### 1b) RESPIRO 100 RD/RESPIRO 150 RD

Cada 2000 horas de funcionamiento, la luz indicadora inferior derecha emitirá una señal de luz roja continua. Durante la alarma se desactivarán todas las órdenes emitidas a distancia, excepto la combinación de reseteo del filtro. El producto seguirá funcionando con la última orden recibida.

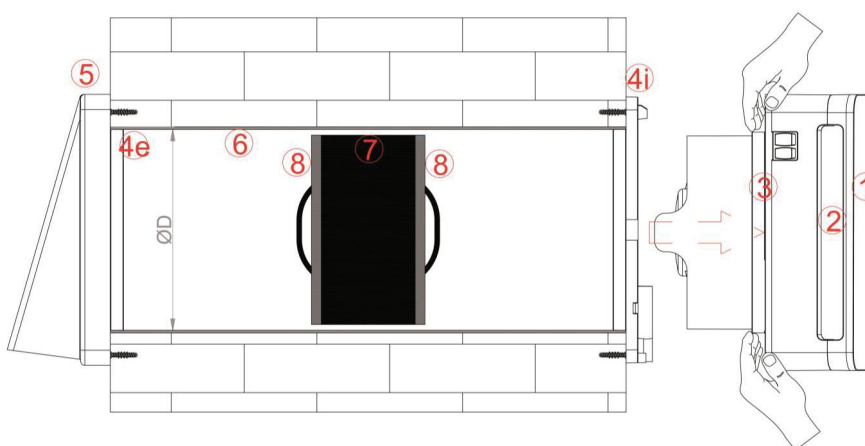
Limpie el intercambiador y los filtros como se especifica en el párrafo. Sustituya los filtros cuando sea necesario.

### 2) LIMPIEZA DE FILTROS E INTERCAMBIADOR

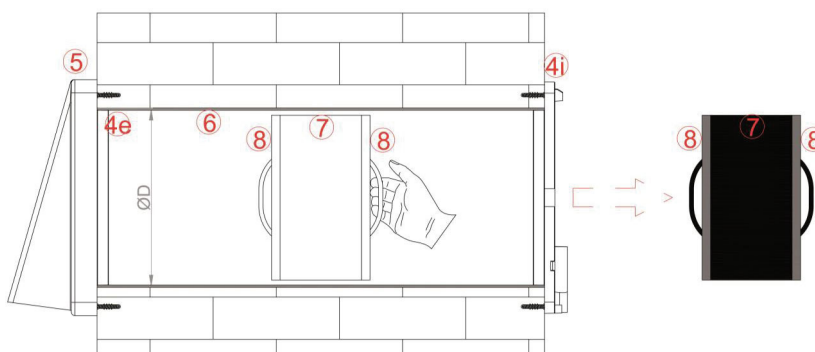
Retire la unidad principal (1+2+3) de la pared con un destornillador de cabeza plana para accionar el gancho situado en la parte central inferior de la unidad, tal como se muestra a continuación.



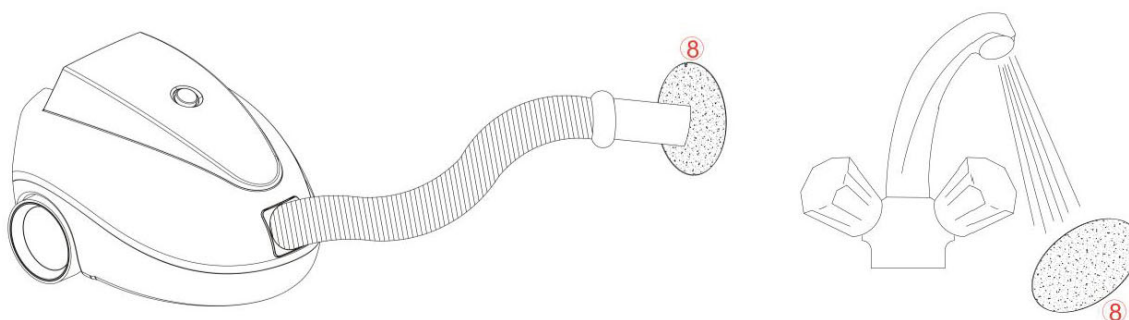
Tras aflojar la unidad funcional de la pared (4i), extráigala con las manos tirando con fuerza como en la siguiente imagen:



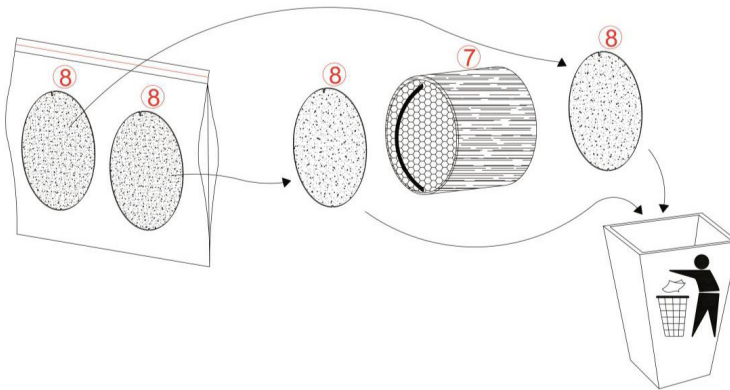
Extraiga el intercambiador cerámico junto con los filtros (8+7+8), tirando del cordón hacia usted como se muestra en la siguiente imagen.



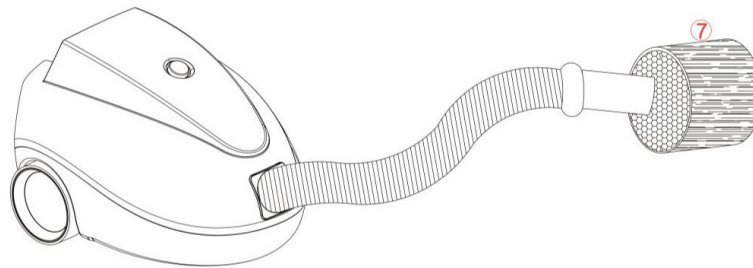
Quite los filtros (8) de su carcasa y límpielos, aspirando la suciedad residual con una aspiradora o lavándolos con agua corriente. Séquelos bien antes de volver a colocarlos.



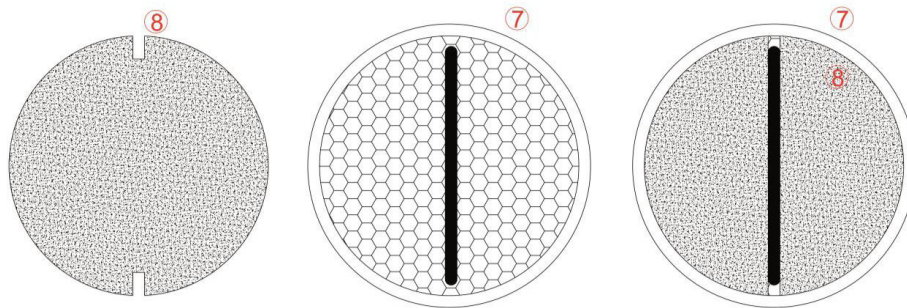
Si los filtros (8) están desgastados (tiempo indicativo: 2 años), cámbielos y pida repuestos a su distribuidor.



Durante las operaciones de limpieza/sustitución del filtro (8), también se aspiran los restos de suciedad del intercambiador de cerámica. **NO LAVE CON AGUA EL INTERCAMBIADOR CERÁMICO.**



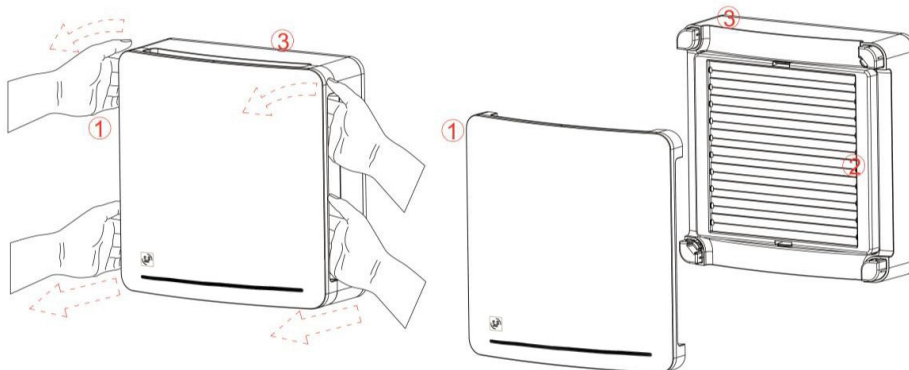
Una vez realizadas las operaciones de limpieza, coloque los filtros (8) en su carcasa del intercambiador (7) insertando las ranuras de los filtros bajo el cable, tal como se muestra en la siguiente imagen:



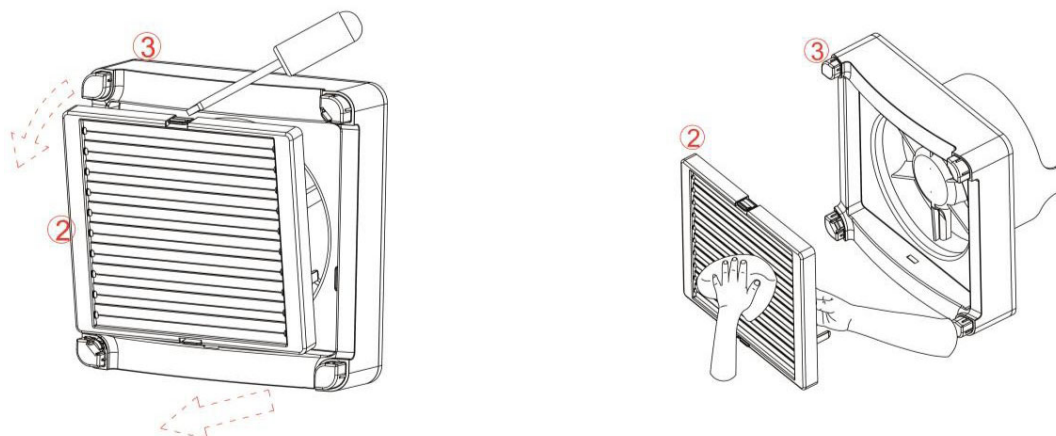
### 3) LIMPIEZA DE LA COMPUERTA Y LA HÉLICE

Después de limpiar los filtros y el intercambiador, vuelva a ponerlos en sus carcasas.

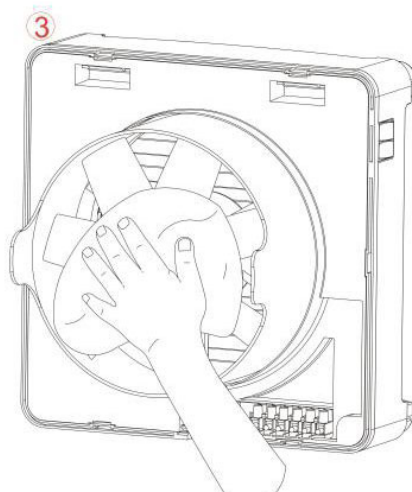
Coja el grupo de la unidad principal (1+2+3) y quite la tapa embellecedora (1) sacando primero los ganchos de arriba y luego los de abajo.



Utilice un destornillador de cabeza plana para hacer palanca en los dientes de fijación del amortiguador (2) para extraerlo de la unidad principal (3).



Limpie la rejilla de la compuerta (2) con un paño seco para eliminar el polvo y la suciedad general. Vuelva a montarla con cuidado en su carcasa hasta que oiga un "clic" de la fijación de los dientes. Limpie las palas de la hélice de la unidad principal (3) con un paño seco.



#### 4) PUESTA EN SERVICIO DEL PRODUCTO DESPUÉS DE LA LIMPIEZA

Vuelva a montar la unidad principal (3) junto con la compuerta (2) y la tapa embellecedora (1) en el soporte de pared (4i).

**Atención:** si limpia varias unidades al mismo tiempo, vuelva a montar cada unidad principal en el lugar del que la haya sacado para evitar problemas de comunicación entre las unidades maestras y las esclavas.

##### 4a) RESPIRO 100 / RESPIRO 150

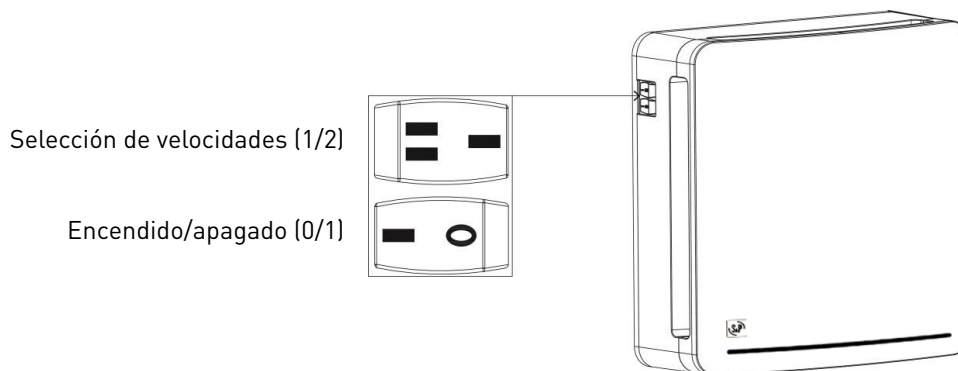
Simplemente vuelva a instalar la unidad principal de la pared y encienda el producto con el interruptor maestro.

##### 4b) RESPIRO 100 RD / RESPIRO 150 RD

Cuando haya vuelto a colocar la unidad principal en su carcasa de la pared, encienda el producto con el interruptor maestro. Para poner a cero el contador de limpieza es necesario utilizar el mando a distancia (en el manual de instrucciones del mando a distancia se indica como resetear después de limpiar el filtro).

## INSTRUCCIONES PARA UN MANEJO CORRECTO

### RESPIRO 100/RESPIRO 150



#### 1. Encendido

Cuando el personal cualificado instale el producto, enciéndalo accionando el interruptor “0/1” del lado de la unidad principal. Asegúrate de que la luz indicadora esté encendida.

Cuando se abre la compuerta, el producto comienza a funcionar normalmente con el ciclo de 70 segundos de admisión de aire y 70 segundos de extracción de aire.

#### 2. Selección de la velocidad

Con el interruptor “1/2” del lado del producto, es posible aumentar o disminuir el flujo de intercambio de aire.

Seleccione la velocidad 1 para conseguir un intercambio de aire más silencioso.

Seleccione la velocidad 2 para conseguir un intercambio de aire más rápido.

#### 3. Mando de pared

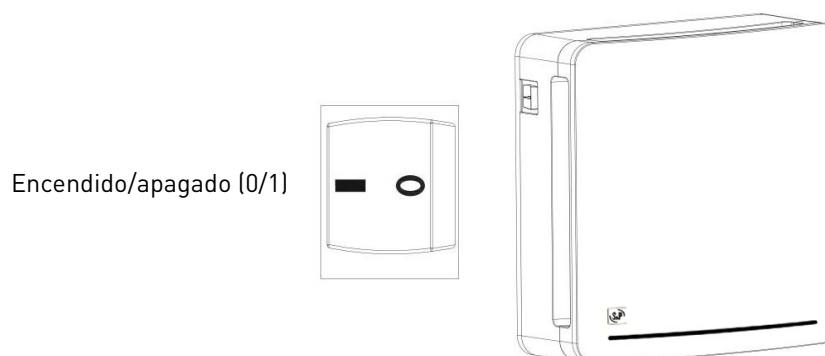
Si durante la instalación realizada por personal cualificado, se vuelven a montar en la pared los controles de “encendido/apagado” y “selección de velocidad”, asegúrese de que ambos controles del producto estén en la posición “1”. Las instrucciones del mando de pared son las mismas que las del producto mencionado.

#### 4. Apagado

Coloque el interruptor “0/1” del lado de la unidad en “0”.

Si se han puesto los controles en la pared, posicione el interruptor de pared en “0”. Mantenga el interruptor “encendido/apagado” del lado de la unidad en “1”.

### RESPIRO 100 RD/RESPIRO 150 RD



Si solo tiene una unidad, acceda al producto usando el interruptor “0/1” y luego espere la configuración correcta. Después del pulso de configuración rojo y blanco, la máquina se pondrá en marcha en la función “AUTOMÁTICA”.

Si tiene más de una unidad, vea el párrafo “CONFIGURACIÓN DE PRODUCTOS ESCLAVO-MAESTRO”.

**Atención:** La primera vez que se enciende, el producto ejecuta la calibración automática del regulador de humedad. Es posible que durante esta fase se active la función de “EXTRACCIÓN” para que la humedad de la habitación sea inferior al nivel requerido para esta calibración automática.

## PROBLEMAS DETECTADOS

---

La red de servicio oficial de S&P proporciona asistencia técnica integral. Si observa alguna anomalía en el funcionamiento del dispositivo, póngase en contacto con uno de los departamentos mencionados, que estará encantado de ayudarle. Las manipulaciones no estrictamente necesarias para la instalación del dispositivo que ejecuten personas ajenas a los servicios oficiales de S&P nos obligarán a cancelar la garantía.

Si tiene preguntas sobre los productos de S&P, póngase en contacto con el Departamento de Asistencia.

## ASISTENCIA TÉCNICA

---

Si el producto no se enciende o funciona de forma anormal o es anormalmente ruidoso, desconéctelo de la corriente poniendo el interruptor "0/1" del lado de la unidad principal en "0". Póngase de inmediato en contacto con su distribuidor y solicite asistencia técnica a nuestro personal cualificado.

## PUESTA FUERA DE SERVICIO, ELIMINACIÓN Y RECICLAJE

---



La normativa CEE y el compromiso que debemos adquirir en futuras generaciones nos obligan al reciclado de materiales; le rogamos que no olvide depositar todos los elementos sobrantes del embalaje en los correspondientes contenedores de reciclaje. Si su aparato, además, está etiquetado con este símbolo, no olvide llevar el aparato sustituido al Gestor de Residuos más próximo.

S&P se reserva el derecho a modificar el producto sin previo aviso.

## IMPORTANT RECOMMENDATIONS

---

- We recommend you check the state of the device and that it works as soon as you take it out of the packaging. Check that the product is the one you ordered and that the data on the data sheet are in line with your requirements.
- It must be installed in accordance with the regulations in force in each country.
- If the product works as an extractor in a room in which a boiler or other type of system needing air for its combustion system is installed, check that the room's air intake is of the correct size.
- The extractor's exhaust cannot be connected to a pipe used to discharge fumes from devices powered by gas or other fuels.
- Do not put any objects through the protective grille.
- Do not remove the front mesh when the extractor is working. The extractor must always work with the front mesh correctly mounted.

## GENERAL

---

### WARNINGS

The objective of this manual is to detail all the information useful for the installation, start-up and safe use of the device.

Given that our product is in continual development, Soler & Palau reserves the right to make changes to this manual without notice.

The machine must be installed by an authorised person.

### GENERAL SAFETY RULES

After installation, no risks to health and safety and the environment should be entailed, in accordance with EC directives. This goes for all our products used in the installation.

The following general warnings are important:

- Follow the safety instructions to avoid any type of damage to the fans or to persons.
- The technical characteristics of this manual may be changed.
- The fan motors cannot be modified.
- The fan motors must be powered with single phase 230V/50Hz alternating current.
- For installation according to EC guidelines, the device must be connected to the mains in accordance with applicable regulations.
- The machine must be mounted so that, in normal conditions, there is no risk of coming into contact with moving parts and/or low voltage. This in accordance with the regulations applicable to electrical devices.
- Before doing any work on it, always disconnect it from the mains.
- Use the appropriate tools. Use the device only for the use it has been designed for.
- This product can be used by children over 8 years of age and by persons with reduced physical, sensory or mental capabilities or lacking experience and knowledge only if supervised and duly informed about how to use the device safely. Children must not play with the machine. Cleaning and maintenance by the user must not be done by unsupervised children. (7.12, EN 60335-1).



## GUARANTEE AND LIABILITY

### Guarantee

The guarantee does not cover:

- The mounting and dismantling costs.
- Faults that, according to Soler & Palau, are attributable to wrong installation, tampering, negligence or accident.
- Faults deriving from tampering or a repair done by persons without Soler & Palau's authorisation.
- To return a defective part, contact the installer/dealer.

### Liability

The machine is designed for a ventilation system enabling air renewal for extractions from homes. Soler & Palau is not liable for damage caused by:

- Improper use;
- Normal wear of the components;
- Failure to observe the instructions in this manual regarding safety, use and start-up;
- The use of parts not supplied by Soler & Palau.

## INTENDED USE

---

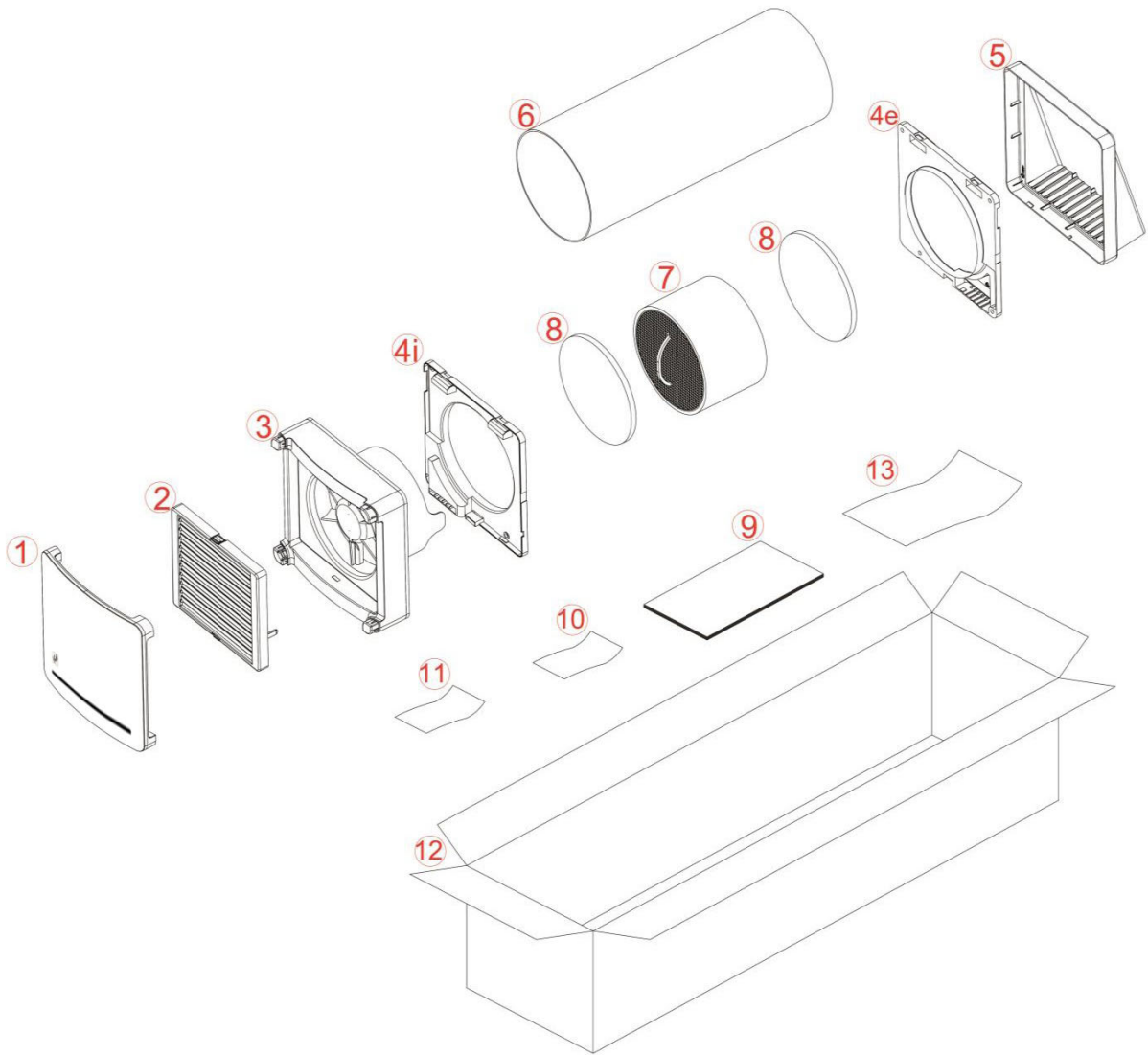
The product is built according to industry standards and is installed to provide constant air replacement inside the room. The recovery unit can be installed in both homes and public premises.

The product has a ceramic heat exchanger that accumulates heat during the extraction of air from the room, while during the air intake from the outside the device transfers the heat stored in the exchanger to the cold air coming in.

The product must be installed on a wall. The tube the ceramic exchanger is placed inside is provided for a wall of a maximum thickness of 500mm; the tube can be shortened to a minimum of 250mm.

The air extracted or taken in by the product must not contain flammable or explosive mixtures, chemical vapours, dusts, oils and other pathogenic substances.

To enhance the RESPIRO 150 and RESPIRO 150 RD systems' performances, we recommend installing the recovery units in pairs so that when one is in extraction the other is in intake.



**Description of the product**

- 1. Front embellisher and damper cover
- 2. Damper
- 3. Main unit
- 4i. Inside wall fixture with electrical connections
- 4e. Outside wall fixture
- 5. Outside feeder
- 6. Integrated tube 500mm
- 7. Ceramic exchanger
- 8. Filters
- 9. Installation and maintenance manual
- 10. General warnings
- 11. RAEE guarantee card
- 12. Product packaging
- 13. Product extraction warning

## TECHNICAL PARAMETERS

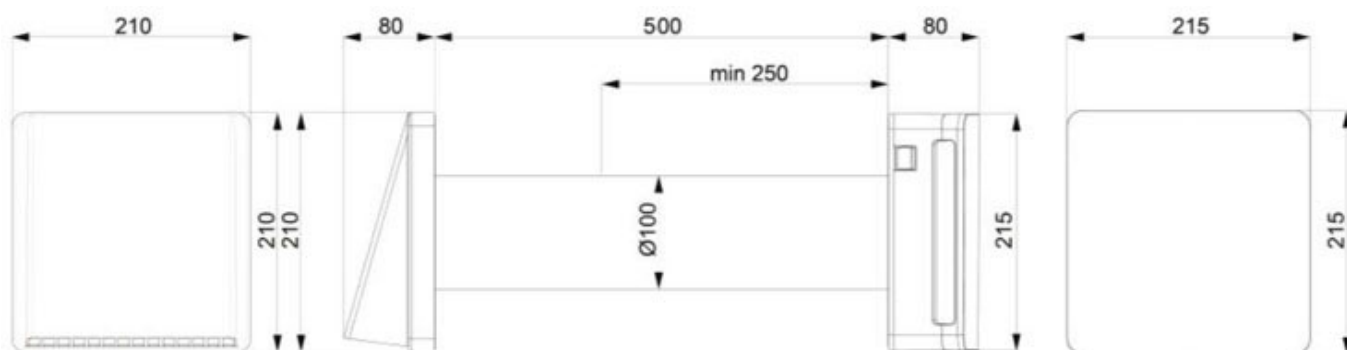
The recovery unit is classified as a Class II product.

The degree of protection is IPX4.

The recovery unit has been designed to be installed in closed places. The operating temperatures are between -20°C and 50°C with maximum relative humidity 80%.

The design of the recovery unit is constantly evolving, therefore, certain models could differ from that detailed in this manual.

### RESPIRO 100 / RESPIRO 100 RD

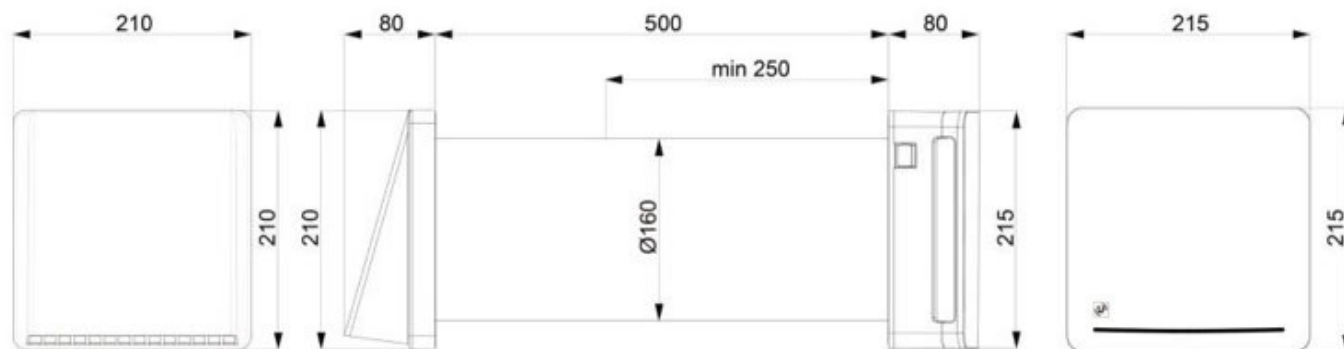


RESPIRO 100			
Speed	1	2	3
Voltage at 50Hz	220-240 Vac	220-240 Vac	x
Power [W]	3,9	7,9	x
Capacity [m <sup>3</sup> /h]	15	30	x
Noise at 3 m [dB]	19	29	x
Max heat recovery	93%	93%	x
Average heat recovery	70%	78%	x

RESPIRO 100 RD			
Speed	1	2	3
Voltage at 50Hz	220-240 Vac	220-240 Vac	220-240 Vac
Power [W]	3,9	5,9	7,9
Capacity [m <sup>3</sup> /h]	15	22,5	30
Noise at 3 m [dB]	19	24	29
Max heat recovery	93%	93%	93%
Average heat recovery	70%	74%	78%



## RESPIRO 150 / RESPIRO 150 RD



### RESPIRO 150

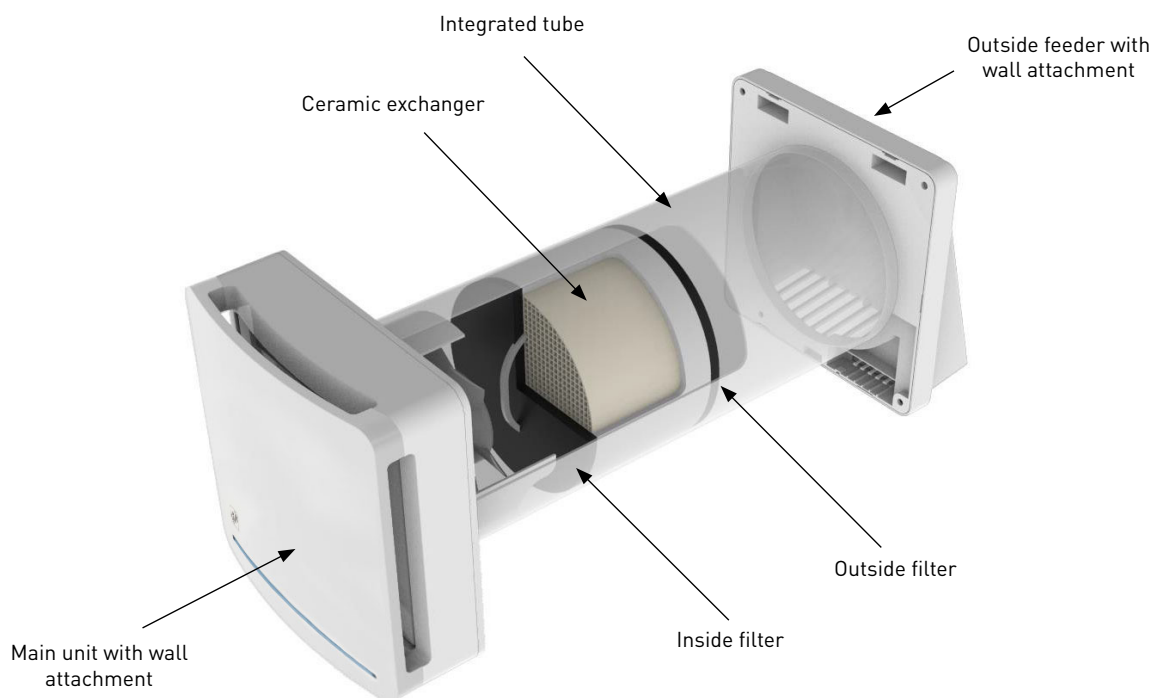
	1	2	3
Speed	1	2	3
Voltage at 50Hz	220-240 Vac	220-240 Vac	x
Power [W]	4,9	8,9	x
Capacity [m <sup>3</sup> /h]	30	60	x
Noise at 3m [dB]	13	23	x
Max heat recovery	93%	93%	x
Average heat recovery	70%	78%	x

### RESPIRO 150 RD

	1	2	3
Speed	1	2	3
Voltage at 50Hz	220-240 Vac	220-240 Vac	220-240 Vac
Power [W]	4,9	6,9	8,9
Capacity [m <sup>3</sup> /h]	30	45	60
Noise at 3m [dB]	13	20	23
Max heat recovery	93%	93%	93%
Average heat recovery	70%	74%	78%

## CONSTRUCTION

The product is formed by a main operating unit with wall attachment which will be placed inside the room, an integrated tube containing the ceramic exchanger and filters, an outside feeder with wall attachment.



## INSTALLATION

The product must only be installed by qualified staff. Make sure that the room's mains network is disconnected before carrying out the electrical assembly operations.

The device must not be installed near to curtains, blinds, etc. as these could jeopardise its correct operation.

Make sure that, once installed, the blades of the impeller are placed at least 2.30m away from the floor. If installing several devices, the distance between each product must be at least 3 metres.

Before mounting the product read the instruction manual carefully and make sure you have all the equipment you need for the installation.

Follow the instructions of this manual carefully.

### 1) ASSEMBLY

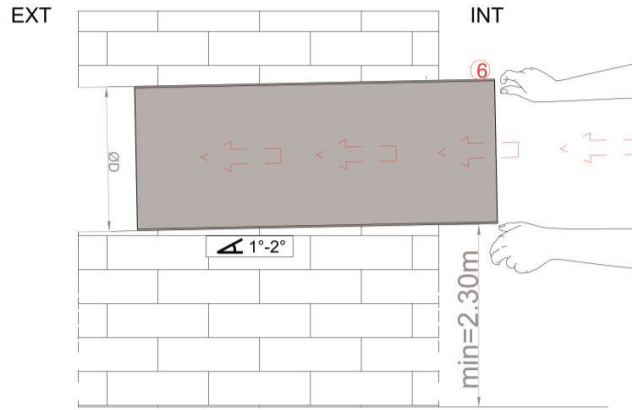
After identifying the area in which you intend to install the product, mark the centre of the through-hole to be made in the wall.

Make sure that, with respect to the centre of the hole for the integrated tube, there is a free space on the inside and outside wall for a radius of 15cm, which corresponds to the product's dimensions. Make sure that inside this area there is no interference with walls and non-removable objects.

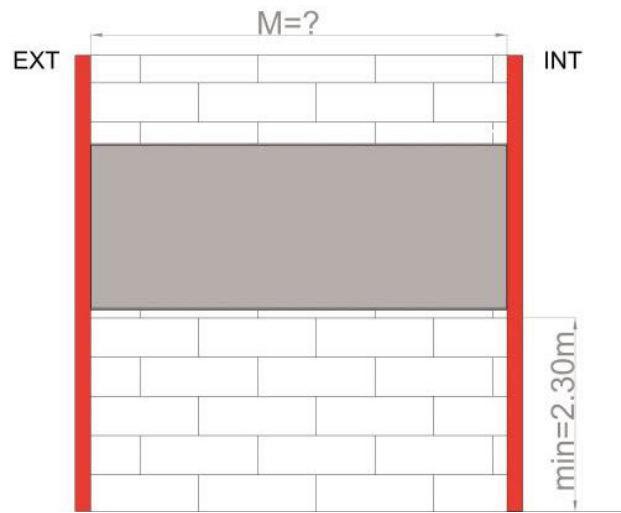
Hole diameter for installation is:

- RESPIRO 100 Ø 100 mm
- RESPIRO 150 Ø 160 mm

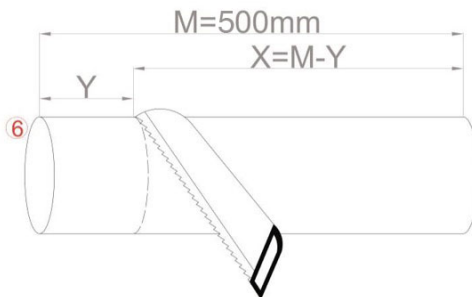
The hole made in the wall must be a through hole with a slope of 1°- 2° towards the outside. To use the integrated tube provided, the wall must not be more than 500mm thick. To install the product, the receiving wall cannot be less than 250mm thick. Once you have made the though hole in the wall, position the integrated tube (6) inside it.



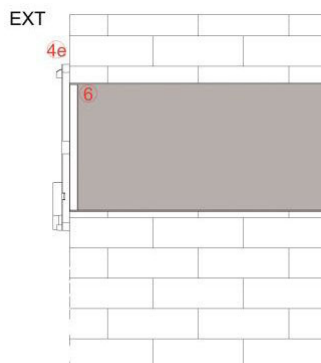
Make sure the length of the integrated tube (6) is the same as the wall thickness. The tube must end up flush with the inside and outside walls.



The “M” dimension cannot be less than 250mm, if it is the wall is not suitable for the product. Adapt the tube, if necessary, to the wall’s thickness with the appropriate tools, in the appropriate manner, as shown below:

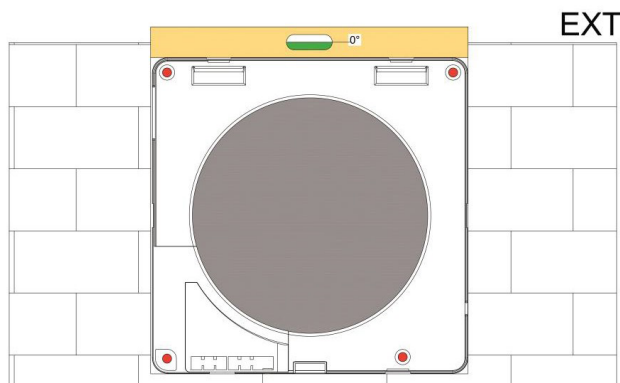


Once you have adapted the length of the integrated tube (6) to the exact thickness of the wall, position the outside wall attachment (4e) on the outside wall as shown in the image below:

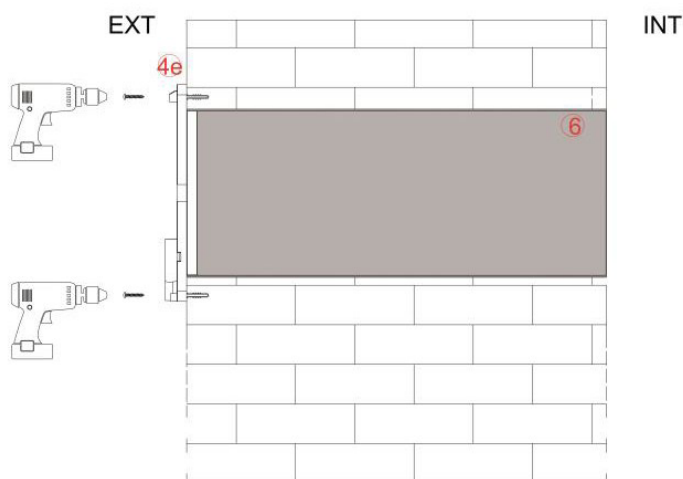


Insert the centring diameter of the wall attachment (4e) into the integrated tube (6).

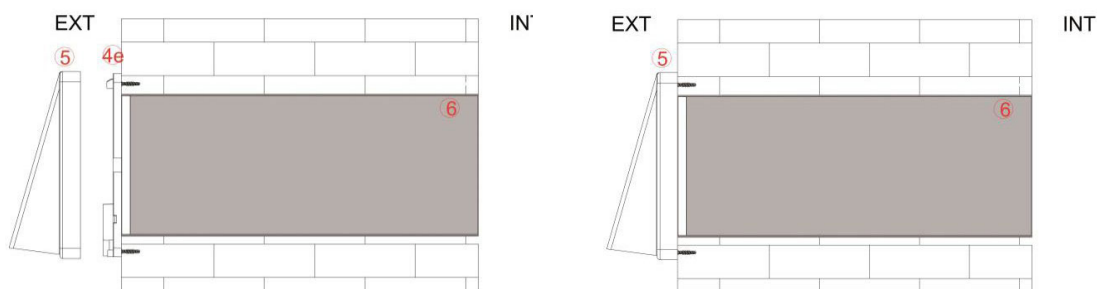
Once the tube has been centred, trace the fixture holes on the outside wall using the external wall attachment (4e) and a spirit level to guarantee the precision as shown in the image below:



Make the holes and insert the plugs for the wall fixture. Screw the outside wall attachment (4e) into the outside wall.



Snap the outside feeder (5) onto the outside wall attachment (4e) as shown in the images.

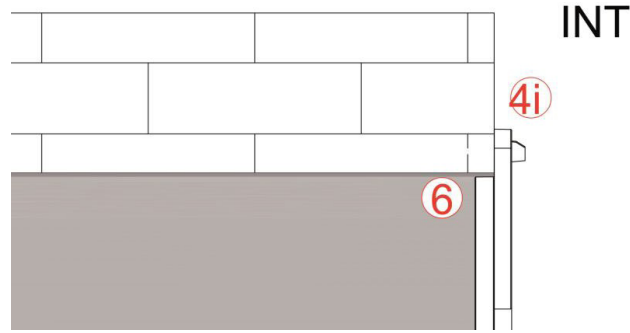


## 2) ELECTRICAL CONNECTIONS

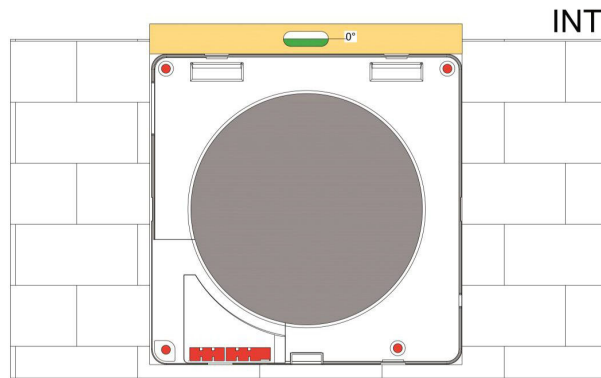
The product must only be installed by qualified staff. Make sure that the room's supply voltage complies with the power declared on the product's data sheet.

Make sure that the room's mains network is disconnected before carrying out the electrical assembly operations.

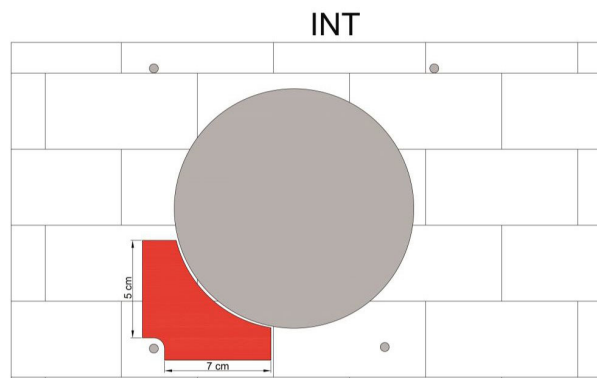
Identify the product version you have and read all the instructions concerning your version's electrical connections carefully.



As for the tracing of the outside holes, first insert the centring diameter of the inside wall attachment (4i) into the integrated tube (6) as in the image above. Using a spirit level trace and make the 4 holes for the wall fixture of the inside wall attachment (4i).

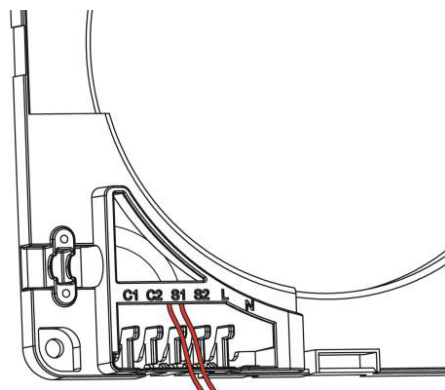


Unlike the outside wall fixture, on the inside wall you must bring up the supply leads to be connected to the stripped wires supplied with the product. Bring the cables out of the wall in the area shown.



### Connection of a supply cable from the wall

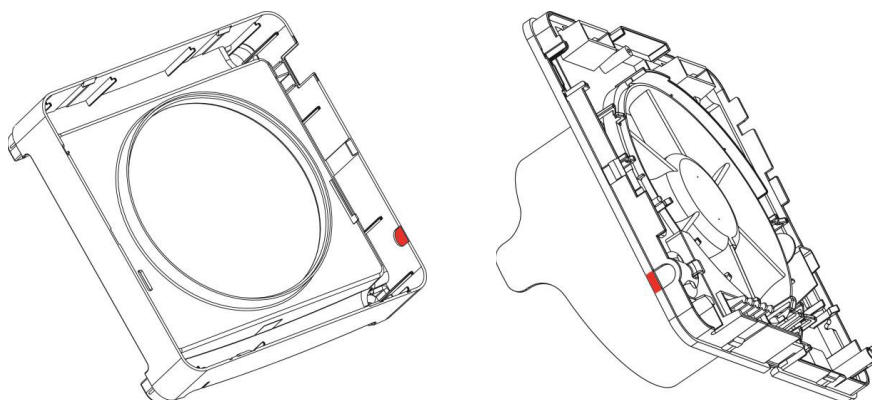
Once you have inserted the plugs, before screwing in, extract the terminal block from the inside wall fixture (4i) and pass the cables through the base.



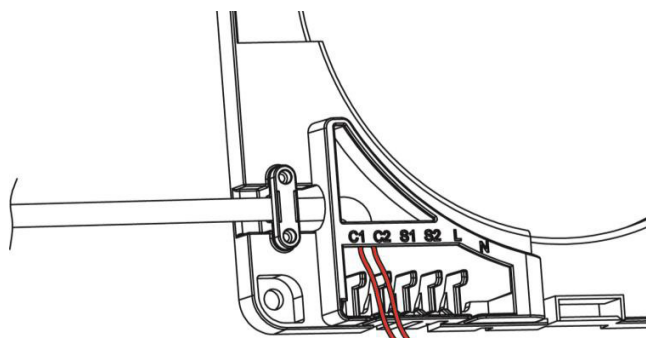


### Connection of an outside power cable

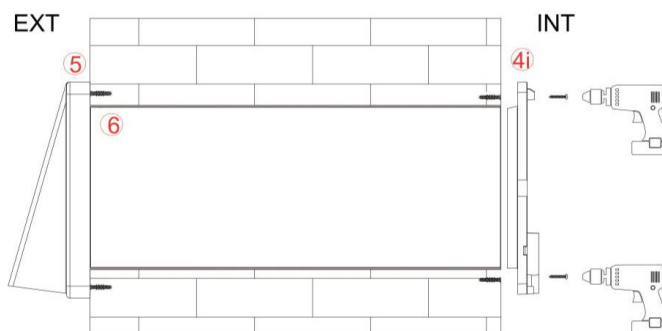
Break the plastic tabs indicated in the below images.



Extract the terminal block from the inside wall fixture and pass the cables through the base, fixing the cable tie with the screws provided.



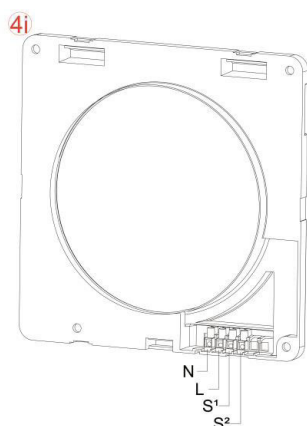
Fix the inside wall fixture (4i) to the wall and execute the electrical connections as described in the following paragraphs.



### 2a) RESPIRO 100 / RESPIRO 150

#### Direct connection

Before making the connection, the power cables (live and neutral) must be situated in the area of the outlet from the wall.



Take the inside wall fixture (4i) and the tools needed to connect the mains network to the terminal block.

Properly connect and secure the mains power cables to the terminal block. "N" and "L" indication.

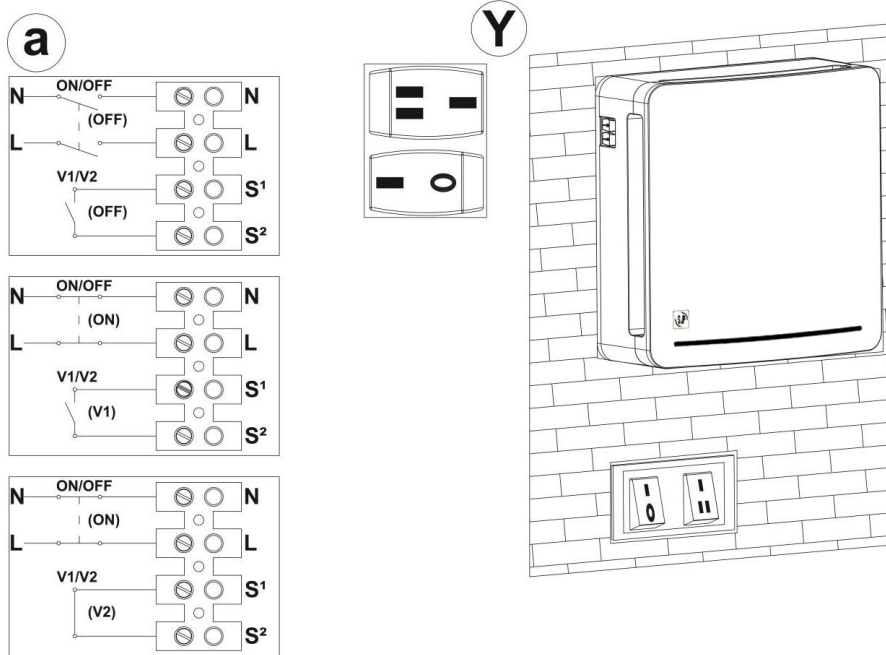
### Connection with remoting of wall commands

It is also possible to remote the wall on-off and speed selection controls. Follow the instructions in the “DIRECT CONNECTION” paragraph concerning the modes of connection to the electricity network.

To control the product with wall-mounted switches, during operation the switches on the product must always be positioned on 1 as detailed in the image (Y).

To turn the product on with wall switches, connect a bipolar switch in series to the “L” and “N” supply as detailed in the picture (a).

Connections are executed as detailed below:

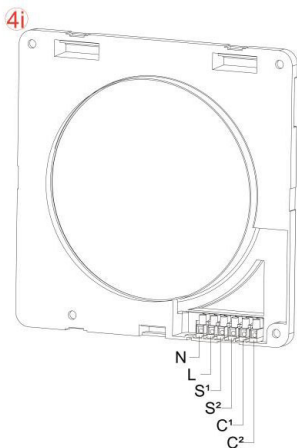


To control the speeds by wall-mounted switch connect the switch’s two terminals to the heads “S1” and “S2” as shown.

### 2b) RESPIRO 100RD / RESPIRO 150 RD

#### Power supply connection

Before making the connection, the power cables (live and neutral) must be situated in the area of the outlet from the wall.



Take the inside wall fixture (4i) and the tools needed to connect the mains network to the terminal block.

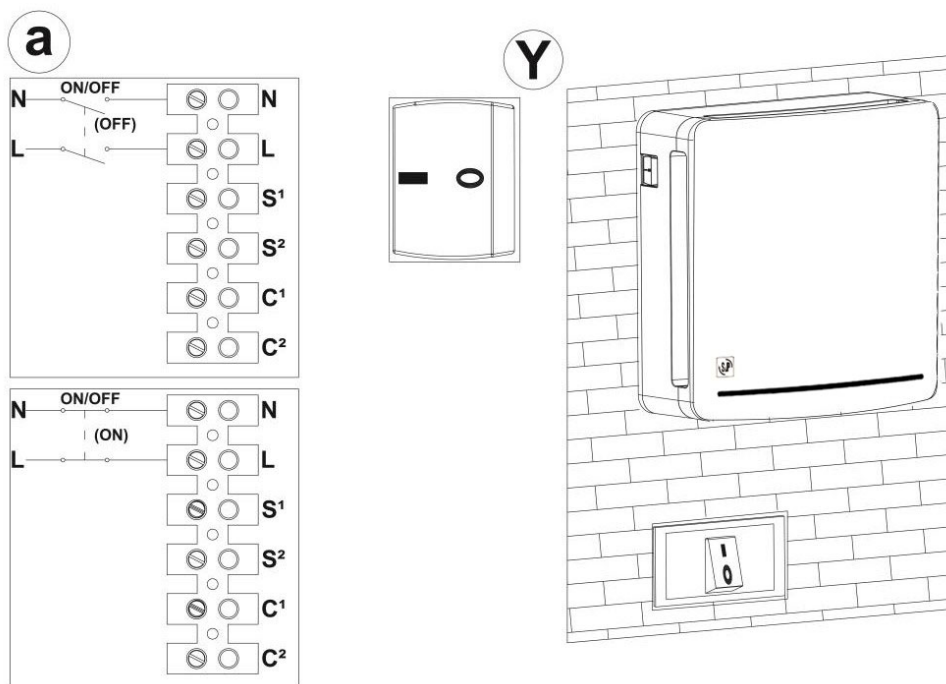
Properly connect and secure the power cables to the terminal block. “N” and “L” indication.

It is possible to remote the wall on-off controls. To control the product with integrated switches, during operation the switches on the product must always be positioned on 1 as detailed in the image (Y).

To turn the product on with wall switches, connect a bipolar switch in series to the “L” and “N” supply as detailed in the picture (a).

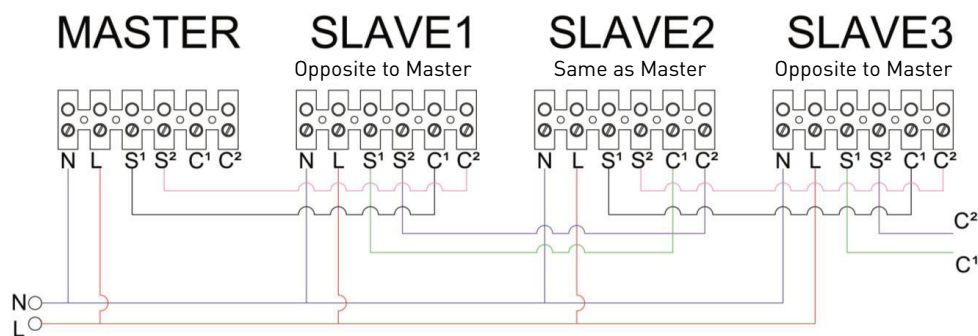
It is also possible to connect the product to the intelligent home network by serialising the power to enable programming of the on and off.

Execute the connections as in the below images:



### Communication with slave products

If it has been planned to install one or more products cascaded from the main unit or to set this up for a future connection, refer to the below images to enable communication between the main unit and the cascaded units.



We advise you to use different coloured cables to avoid inverting the connections.

**Attention:** As indicated in the connection diagram, the master unit, to be configured as such, must not have other devices connected in the C1 and C2 terminal blocks.

**Attention:** It is necessary to adhere to the connection between the S1-C1 and S2-C2 signals to avoid causing damage to the electronic device.

### Configuration of master product: slave

Check that the master unit doesn't have other devices connected in the terminal blocks (C1 and C2), then turn it on. After the first 10 seconds during which the red LED will remain steady, the product will emit two alternating white and red light pulses and will be configured automatically as MASTER. Only once the product has been identified as main MASTER unit it is possible to start configuring the SLAVE1.

### Do not send any command from remote to the slave units.

Make sure the MASTER unit starts working before turning on the next (SLAVE) unit by means of switch "0/1" in order to give the MASTER unit time to configure the SLAVE units in the desired sequence.

Turn on the SLAVE unit in sequence with switch 0/1, as explained below.

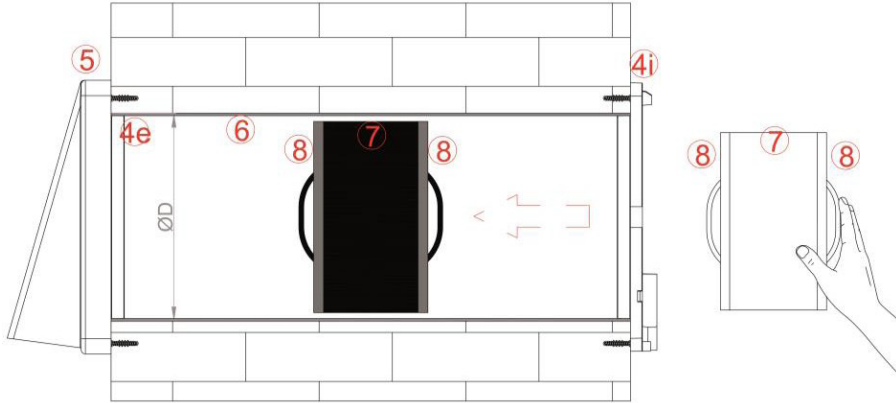
Each unit must only be turned on after the previous unit has effectively started working:

1. Master Unit
2. Slave 1 with operation opposite to Master
3. Slave 2 with operation same as Master
4. Slave 3 with operation opposite to Master

**Attention:** If the product is not configured correctly (MASTER or SLAVE) the RESET function can be used, which resets the product to factory conditions. This procedure is explained in the remote control PRODUCT RESET paragraph (page 22).

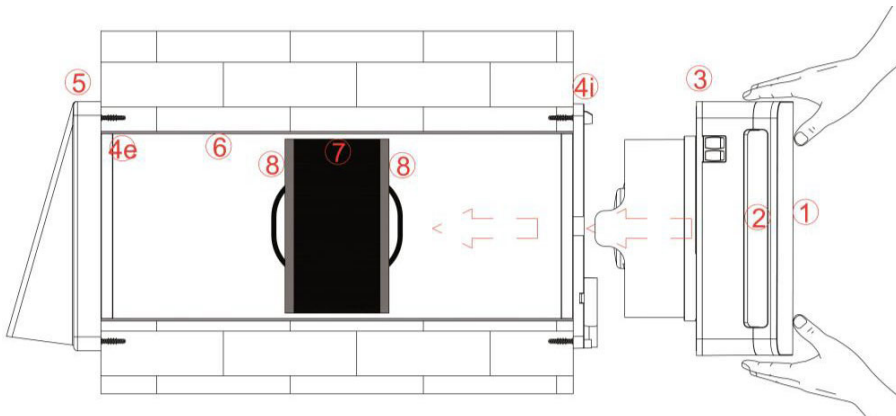
### 3) CONCLUSION OF THE ASSEMBLY

Having done the connection, put the terminal block and the cables back in their housing. Insert the ceramic exchanger (7) with the relative filters (8), positioning it half way along the integrated tube (6) as shown in the below image:



Snap the main unit (3), together with the damper components (2) and front embellisher (1) already mounted on it, into the wall attachment (4i) until all the teeth are fastened.

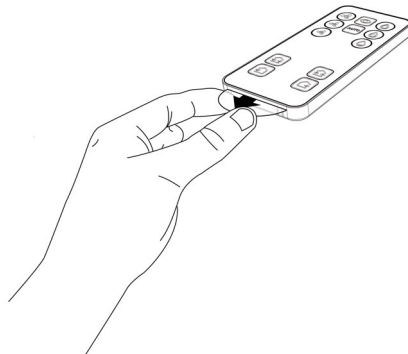
Make sure you install the main unit on the wall with the switches at the top left.



### REMOTE CONTROL (RD VERSION)

#### REMOVAL OF PROTECTIVE LABEL

To be able to use the remote control, remove the protective label, as shown below.



## LIST COMMANDS

<b>S</b>	Surveillance function	
<b>A</b>	Automatic mode	
<b>V</b>	Speed selection	
<b>H</b>	Selection of relative humidity threshold	
<b>F</b>	Direction of airflow	
<b>I</b>	Air intake function	
<b>E</b>	Air extraction function	

## COMMANDS INSTRUCTIONS

### S: Surveillance function (standby mode)

By pressing the "SURVEILLANCE" button, the product stays in standby mode with the damper closed but with the sensors active. If the remove humidity parameters should exceed those set, the product automatically starts extracting the air at the maximum speed until the values are restored and then returns to standby mode. In the case of several units, all the units go into SURVEILLANCE mode. This function is very useful if the user is absent for long periods.

Response:

Light pulse on activating the mode	Red ●
Periodic light pulse (every 1 min.) active mode	White/Red ○ ●
Constant light pulse Beyond Threshold value	Red ●

### A: Automatic mode

Automatic mode provides operation at 70 seconds in air extraction and 70 seconds in air intake at average speed.

By pressing the "AUTO" button, the product executes the automatic control of the active sensors (twilight, hygrostat); in the case of values beyond the set threshold, the product will extract the air from the room at maximum speed until the threshold value is restored. In the case of several units, all the units go into AUTOMATIC mode.

The product is fitted with a twilight sensor that when the light intensity falls reduces the operating speed to the minimum to reduce the noise generated by the air.

Response:

Light pulse on activating the mode	White/Red ○ ●
Periodic light pulse (every 1 min.) active mode	Ninguno
Constant light pulse Beyond Threshold value	Red ●

### V: Speed selection

By pressing the "SPEED SELECTION" commands, the unit goes into manual mode enabling the desired speed to be defined, keeping it working at 70 seconds in air extraction and 70 seconds in air intake. In the case of several units, all the units work at the selected speed.

**Attention:** the sensors are not active in manual mode.

Response:

Light pulse on activation of speed 1	1 White ○
Light pulse on activation of speed 2	2 White ○○
Light pulse on activation of speed 3	3 White ○○○

### H: Selection of relative humidity threshold

It is possible to change the hygrostat trigger point threshold to adapt the value to the type of environment where it is installed. Once the relative humidity value set has been exceeded, the unit continuously extracts air at the maximum speed until the relative humidity read returns to below the set value. In the case of several units, all the products extract air until the set threshold is reached. The default set value is "Level H2", which corresponds to RH=55%.



**Attention:** when first turned on the product executes the auto-calibration of the hygrostat. It is possible that during this phase the "EXTRACTION" function will be activated to bring the room's humidity below the level required for this auto-calibration.

Response:

Light impulse on activation of the H1 value (RH: 40%)	1 Red ●
Light impulse on activation of the H2 value (RH: 55%)	2 Red ●●
Light impulse on activation of the H3 value (RH: 70%)	3 Red ●●●

**F: Direction of airflow** (function can be activated if there are at least 2 units or multiple coupled units)

By pressing the "DIRECTION OF AIRFLOW" button the units generate an airflow that provides intake only and extraction only simultaneously for the desired time, always keeping the atmosphere balanced. According to the button pressed, the air intake and extraction direction can be reversed.

**Attention:** the sensors are not active in this function.

**Attention:** the speed can be modified through the V commands pressed previously to those F.

Response:

Light pulse on activating the mode	2 Red / 3 seg. / 2 Red ●● III ●●
Periodic light pulse (every 1 min.) active mode	Red ●

**I: Air intake function**

By pressing the "AIR INTAKE FUNCTION" the product intakes air. In the case of several units, all of them intake air simultaneously until another command is given by the user.

**Attention:** the sensors are not active in this function.

Response:

Light pulse on activating the mode	1 Red / 3 seg. / 1 Red ● III ●
Periodic light pulse (every 1 min.) active mode	Red ●

**E: Air extraction function**

By pressing the "AIR EXTRACTION FUNCTION" the product extracts air. In the case of several units, all of them extract air simultaneously until another command is given by the user.

**Attention:** the sensors are not active in this function.

Respuesta:

Light pulse on activating the mode	1 Rojo / 3 seg. / 1 Rojo ● III ●
Periodic light pulse (every 1 min.) active mode	Rojo ●

**FILTER ALARM RESET**

Every 2000 hours of operation the indicator light at the bottom right will emit a continuous red light signal. The product will continue to operate by keeping the last command received.

To reset the hour counter inside the unit, press the key sequence detailed below (refer to the image of the remote control on page 1):

HI - HI - H2- H2- H3- H3

**PRODUCT RESET**

This paragraph details the procedure for resetting the product, restoring it to the factory configuration.

Every time the unit is turned on (except the first), the product's red light will stay on for 10 seconds, if the (S) key is pressed 5 times in this interval the led will stay on until the product is turned off by means of Switch 0/1.

At this point the unit will be reset.

In the RESPIRO 100 RD / RESPIRO 150 RD version on the next turn-on it will become Master or Slave based on the wiring executed.

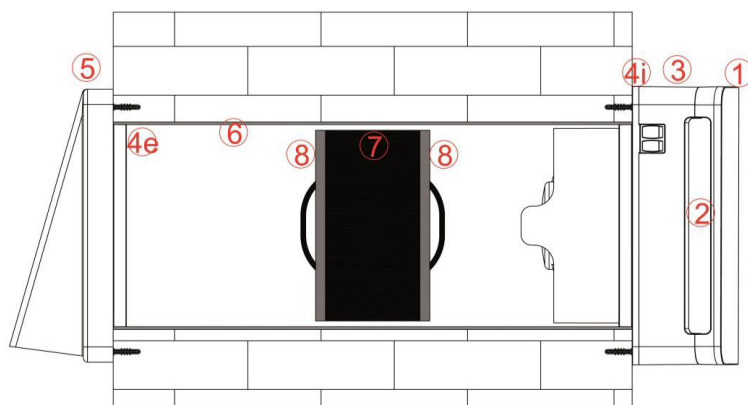
## REPLACEMENT OF REMOTE CONTROL BATTERY

<p>After a long period of use, the remote control's battery may need replacement. The battery should be replaced when the product no longer responds to the commands sent by the remote control. The battery model to purchase is CR2025 3V. As in the image on the right press the lever inwards on the remote control (1), and extract the battery support by pulling it towards you (2).</p>	
<p>After taking out the run-down battery, dispose of it in the appropriate containers as defined by the regulations in your country. Replace it with a new battery of the same model, positioning it as in the image on the right. Re-insert the battery support with the new battery.</p>	

ENGLISH

## MAINTENANCE

All the device's maintenance operations are exclusively aimed at qualified staff. Make sure that the room's mains network is disconnected before carrying out maintenance operations.



Once installed, the product's components should be arranged as shown in the above image.

### 1) INDICATION OF MAINTENANCE PERIOD

We advise cleaning the filters (8) and the ceramic exchanger (7) every 3 months. We advise changing the filters every 2 years. Contact your dealer for delivery of replacement filters.

#### 1a) RESPIRO 100/RESPIRO 150

This version does not have an alarm for cleaning/replacement of filters.

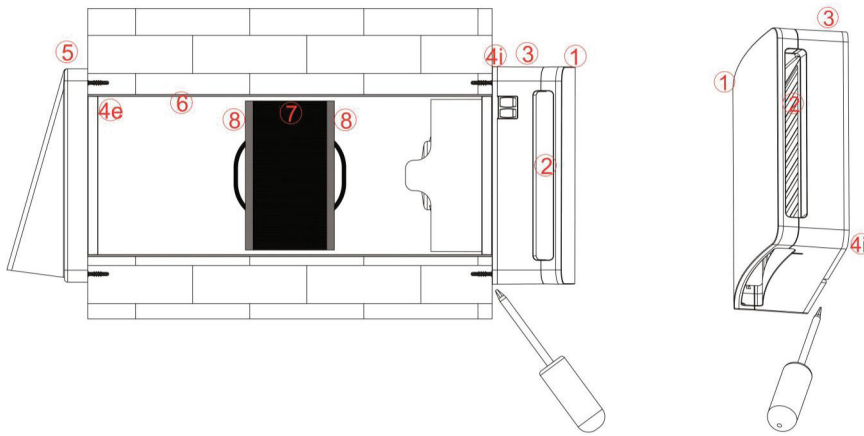
#### 1b) RESPIRO 100 RD/RESPIRO 150 RD

Every 2000 hours of operation the indicator light at the bottom right will emit a continuous red light signal. During the alarm, each remote control, except for the filter reset combination, will be disabled. The product will continue to operate with the last command received.

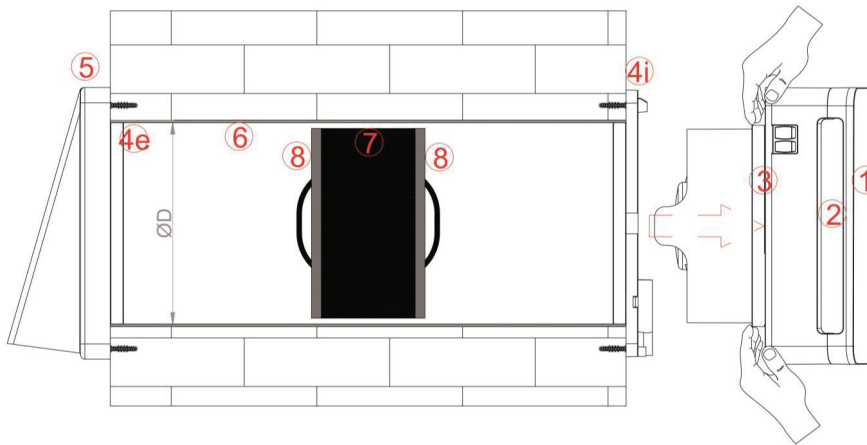
Clean the exchanger and the filters as specified in the paragraph. Replace the filters when necessary.

### 2) CLEANING OF FILTERS AND EXCHANGER

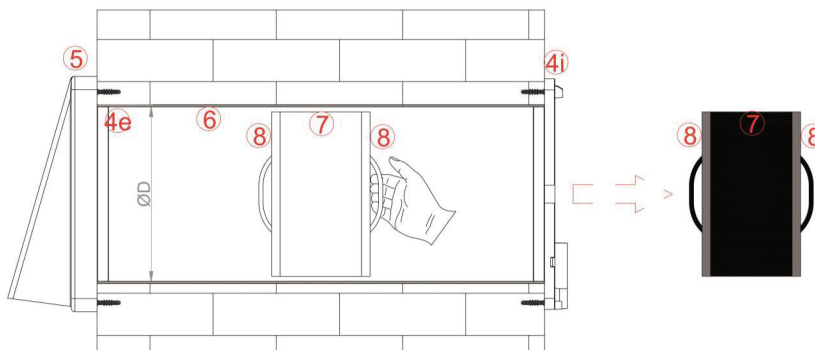
Remove the main unit (1+2+3) from the wall using a flat-head screwdriver to actuate the hook placed bottom centre of the unit as shown below.



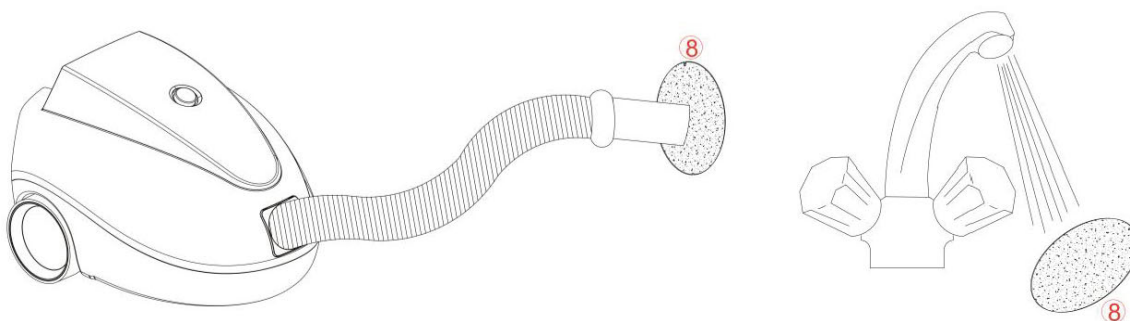
Once the functioning unit has been unfastened from the wall (4i) extract it with your hands, pulling hard as in the image below:



Extract the ceramic exchanger along with the filters (8+7+8), pulling the cord towards you as shown in the below image.

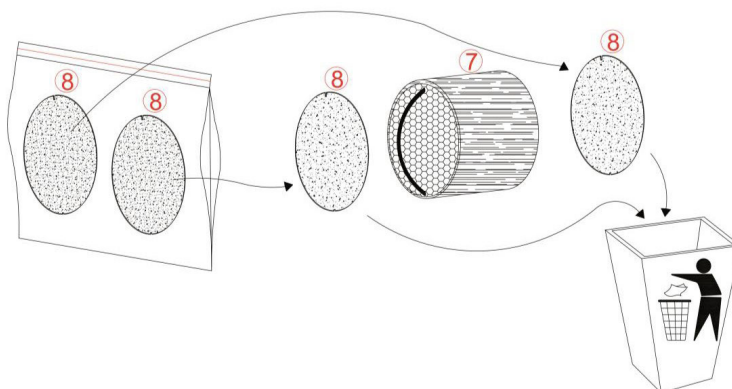


Remove the filters (8) from their housing and clean them, aspirating the residual dirt with a vacuum cleaner or washing them under running water, drying them carefully before putting them back.

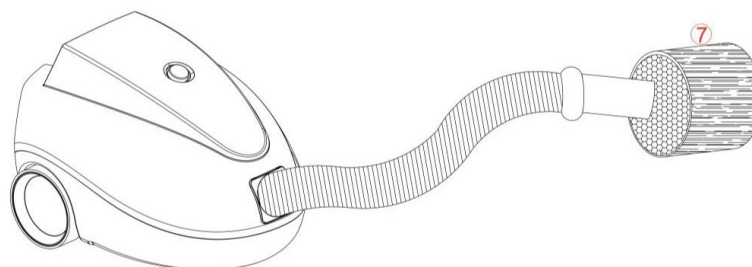




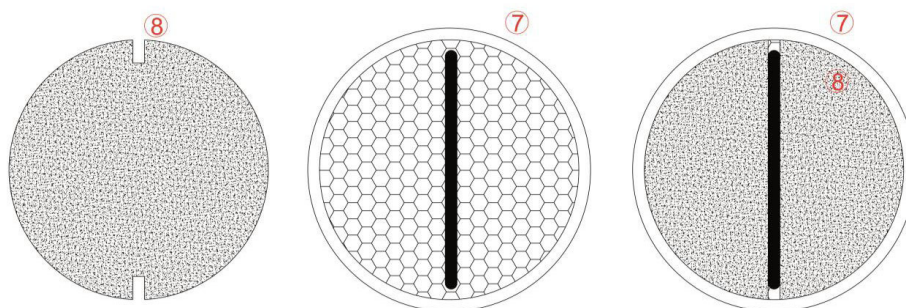
If the filters (8) are worn (indicative time 2 years) change them, ordering replacements from your dealer.



During the filter (8) cleaning/replacement operations also aspirate any residual dirt in the ceramic exchanger. DO NOT WASH THE CERAMIC EXCHANGER WITH WATER.



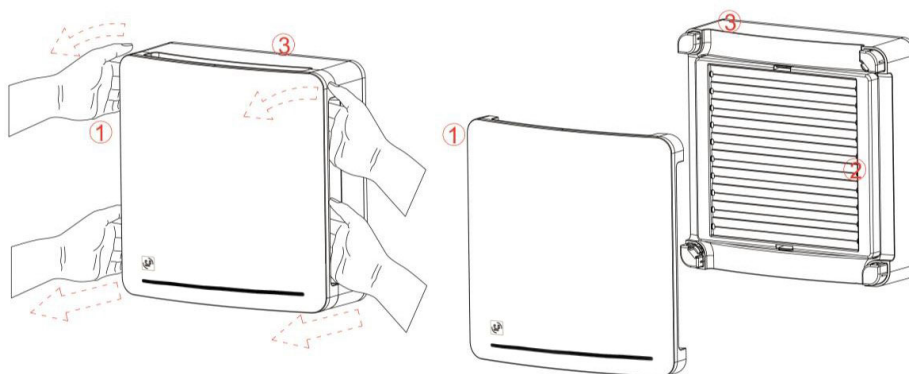
Once you have done the cleaning operations, position the filters (8) in their housing on the exchanger (7), inserting the filter slits under the cord as shown in the below image:



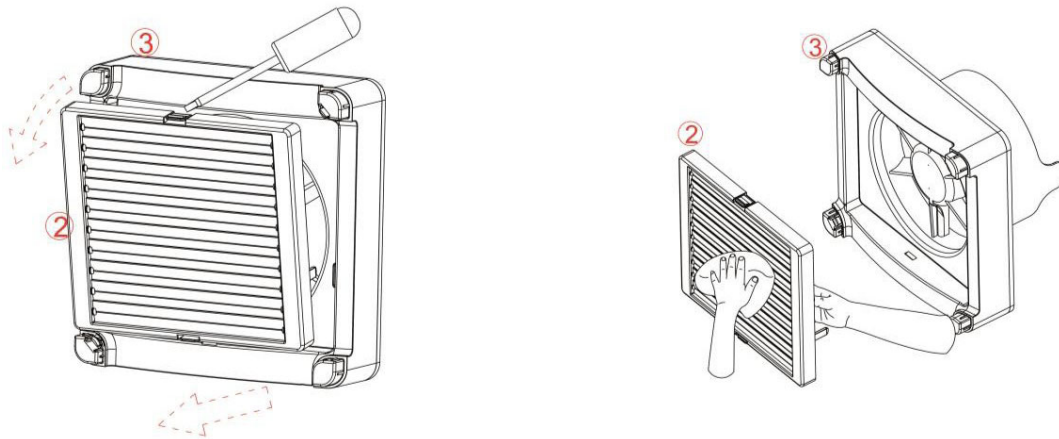
### 3) CLEANING OF DAMPER AND IMPELLER

After cleaning the filters and the exchanger put them back in their housings.

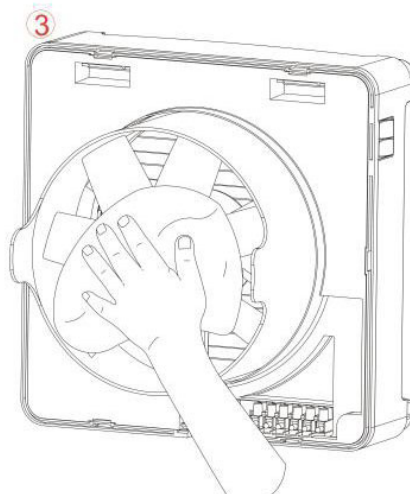
Take the main unit group (1+2+3) and remove the embellisher cover (1) removing the top hooks first and then the bottom ones.



Use a flat-head screwdriver lever the fastening teeth of the damper (2) to remove it from the main unit (3).



Clean the damper (2) grill with a dry cloth to remove dust and general dirt. Carefully remount it in its housing until you hear a “click” from the fastening of the teeth. Clean the main unit (3) impeller’s blades with a dry cloth.



#### 4) PUTTING THE PRODUCT BACK IN SERVICE AFTER CLEANING

Remount the main unit (3) together with the damper (2) and embellisher cover (1) on the wall attachment (4i).

**Attention:** If you are cleaning several units at the same time, remount each main unit in the location you removed it from in order to avoid communication problems between master units and slave units.

##### 4a) RESPIRO 100 / RESPIRO 150

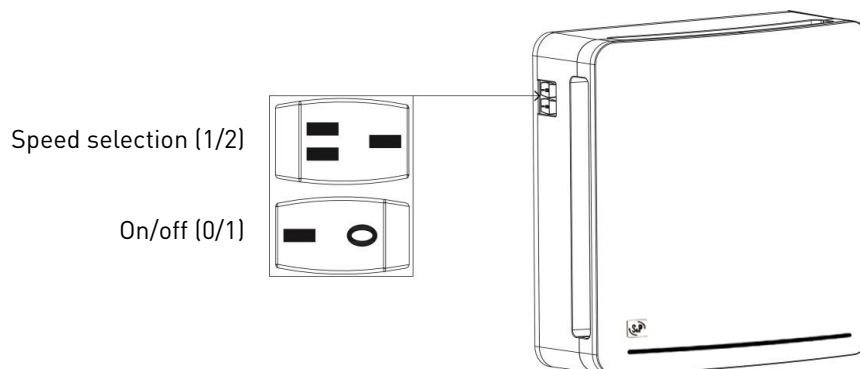
Simply reinstall the main wall unit and power up the product by turning it on with the master switch.

##### 4b) RESPIRO 100 RD / RESPIRO 150 RD

Once you have put the main unit back in its wall housing, turn the product on with the master switch, to reset the cleaning counter it is necessary to use the remote control (execution of the reset after filter cleaning is included in the remote control instruction manual).

## INSTRUCTIONS FOR CORRECT OPERATION

### RESPIRO 100/RESPIRO 150



#### 1. Turn-on

Once the product has been installed by qualified staff, turn it on by actuating the “0/1” switch on the side of the main unit. Make sure that the indicator light is on.

Once the damper is open the product starts working normally with the 70 seconds air intake and 70 seconds air extraction cycle.

#### 2. Speed selection

It is possible to increase or decrease the air exchange flow by means of the “1/2” switch on the side of the product.

Select speed 1 for a more silent air exchange.

Select speed 2 for a faster air exchange.

#### 3. Wall commands

If during the installation carried out by qualified staff, the “on/off” and “speed selection” controls are remounted on the wall, make sure that the controls on the product are both positioned at “1”.

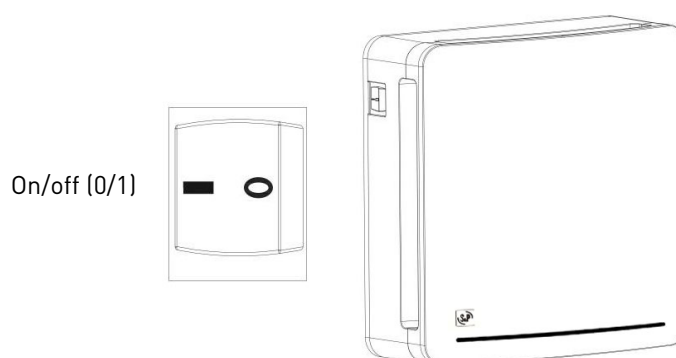
The instructions for the commands remounted on the wall are the same as those of the aforementioned product.

#### 4. Turn-off

Position the “0/1” switch on the side of the unit to “0”.

If the controls have been carried to the wall, position the wall-mounted switch to “0”. Keep the “on/off” switch on the side of the unit on “1”.

### RESPIRO 100 RD/RESPIRO 150 RD



If you only have one unit, access the product using the “0/1” switch and then wait for the correct configuration. After the red and white configuration pulse, the machine will start in the “AUTOMATIC” function.

If you have more than one unit, see the paragraph “MASTER-SLAVE PRODUCTS CONFIGURATION”.

**Attention:** When first turned on the product executes the auto-calibration of the hygrostat. It is possible that during this phase the “EXTRACTION” function will be activated to bring the room’s humidity below the level required for this auto-calibration.



## PROBLEMS ENCOUNTERED

---

'S&P's official service network provides full technical assistance. If you note any anomaly in the device's operation, please contact one of the above departments, who will be delighted to help you. Any handling not strictly necessary for the installation of the device, executed by parties other than official S&P services, will force us to cancel the guarantee. For any questions about S&P's products, please contact the Assistance Department.

## TECHNICAL ASSISTANCE

---

If the product fails to turn on or it operates abnormally or is abnormally noisy, disconnect the product from the power by positioning the "0/1" switch on the side of the main unit to "0". Contact your dealer immediately and request technical assistance from our qualified staff.

## REMOVAL FROM SERVICE, DISPOSAL AND RECYCLING

---



EU regulations and our commitment to future generations oblige us to recycle used materials; please remember to dispose of all unwanted packaging materials at the appropriate recycling points, and to drop off obsolete equipment at the nearest waste management point.

S&P reserves the right to modify the product without prior notification.

## RACCOMANDAZIONI IMPORTANTI

---

- Si raccomanda di verificare lo stato e il funzionamento dell'apparato al momento della rimozione dell'imballaggio. Verificare che il prodotto sia corretto con quello da Lei richiesto e che i dati che figurano nella targhetta delle caratteristiche coincidano con le sue necessità.
- L'installazione deve essere fatta secondo i regolamenti vigenti in ogni paese.
- Se il prodotto funziona come estrattore in una stanza in cui è installata una caldaia o un'altra tipologia di sistema di combustione che necessita di aria per il suo funzionamento, verificare che le entrate dell'aria nel locale siano correttamente dimensionate.
- Non si può collegare lo scarico dell'estrattore ad un condotto utilizzato per lo scarico dei fumi da apparecchi alimentati a gas o con altri combustibili.
- Non introdurre nessun oggetto attraverso la griglia di protezione.
- Non estrarre la rete frontale quando l'estrattore è in funzione. L'estrattore deve sempre funzionare con la rete frontale correttamente montata.

## GENERALITA'

---

### AVVERTENZE

L'obiettivo di questo manuale è di riportare tutte le informazioni utili per l'installazione, la messa in funzione e l'utilizzo in modo sicuro di questo.

Dato che questo nostro prodotto è in costante evoluzione, Soler & Palau, si riserva il diritto di modificare questo manuale senza preavviso.

La macchina deve essere installata da una persona autorizzata.

### NORME GENERALI DI SICUREZZA

Dopo l'installazione, non si dovrebbe incorrere in nessun rischio riguardante la sicurezza, la salute e l'ambiente, secondo le direttive CE. Questo vale anche per tutti gli altri nostri prodotti utilizzati nell'installazione.

Le seguenti avvertenze generali sono importanti:

- Seguire le istruzioni di sicurezza con l'obiettivo di evitare ogni tipologia di danneggiamento nei ventilatori o nelle persone.
- Le caratteristiche tecniche di questo manuale non possono essere modificate.
- I motori ventilatori non possono essere modificati.
- I motori ventilatori devono essere alimentati con corrente alternata monofase 230 V / 50 Hz
- Per l'installazione in accordo con le linee guida della CE, il dispositivo deve essere collegato alla rete secondo le norme vigenti.
- La macchina deve essere montata in modo tale che, in condizioni normali, non vi sia alcun rischio di contatto con parti mobili e/o bassa tensione. Questo in accordo con le regolamentazioni vigenti relative agli apparecchi elettrici.
- Prima di intervenire per qualsiasi operazione, scollegarlo sempre dalla rete elettrica.
- Utilizzare gli strumenti adeguati. Utilizzare l'apparecchio unicamente per l'utilizzo per il quale è stato studiato.
- Questo dispositivo può essere utilizzato da bambini di età superiore a 8 anni e da persone con capacità fisiche, sensoriali o mentali ridotte o con mancanza di esperienza e conoscenza solo se controllati o debitamente informati all'utilizzo del dispositivo in modo sicuro. I bambini non



devono giocare con la macchina. La pulizia e la manutenzione a cura dell'utilizzatore non devono essere realizzate da bambini senza supervisione (7.12, EN 60335-1).

## **GARANZIA E RESPONSABILITÀ CIVILE**

### **Garanzia**

Termini di garanzia come da legge vigente in Italia. La garanzia non copre:

- Le spese di montaggio e smontaggio.
- I malfunzionamenti che, secondo Soler & Palau, sono da imputare ad un'installazione sbagliata, manipolazione, negligenza o incidente.
- I malfunzionamenti derivanti da una manipolazione o da una riparazione realizzata da persone senza l'autorizzazione di Soler & Palau.
- Per restituire un pezzo difettoso, contattare il proprio installatore/distributore.

### **Responsabilità civili**

La macchina è concepita per un sistema di ventilazione che permette il rinnovo dell'aria per estrazioni dalle abitazioni. Soler & Palau non è responsabile dei danni provocati da:

- Un utilizzo inadeguato,
- La normale usura dei componenti,
- La non osservanza delle istruzioni di questo manuale riguardanti la sicurezza, l'utilizzo e la messa in funzione,
- L'utilizzo di parti non fornite da Soler & Palau.

## **DESTINAZIONE D'USO**

---

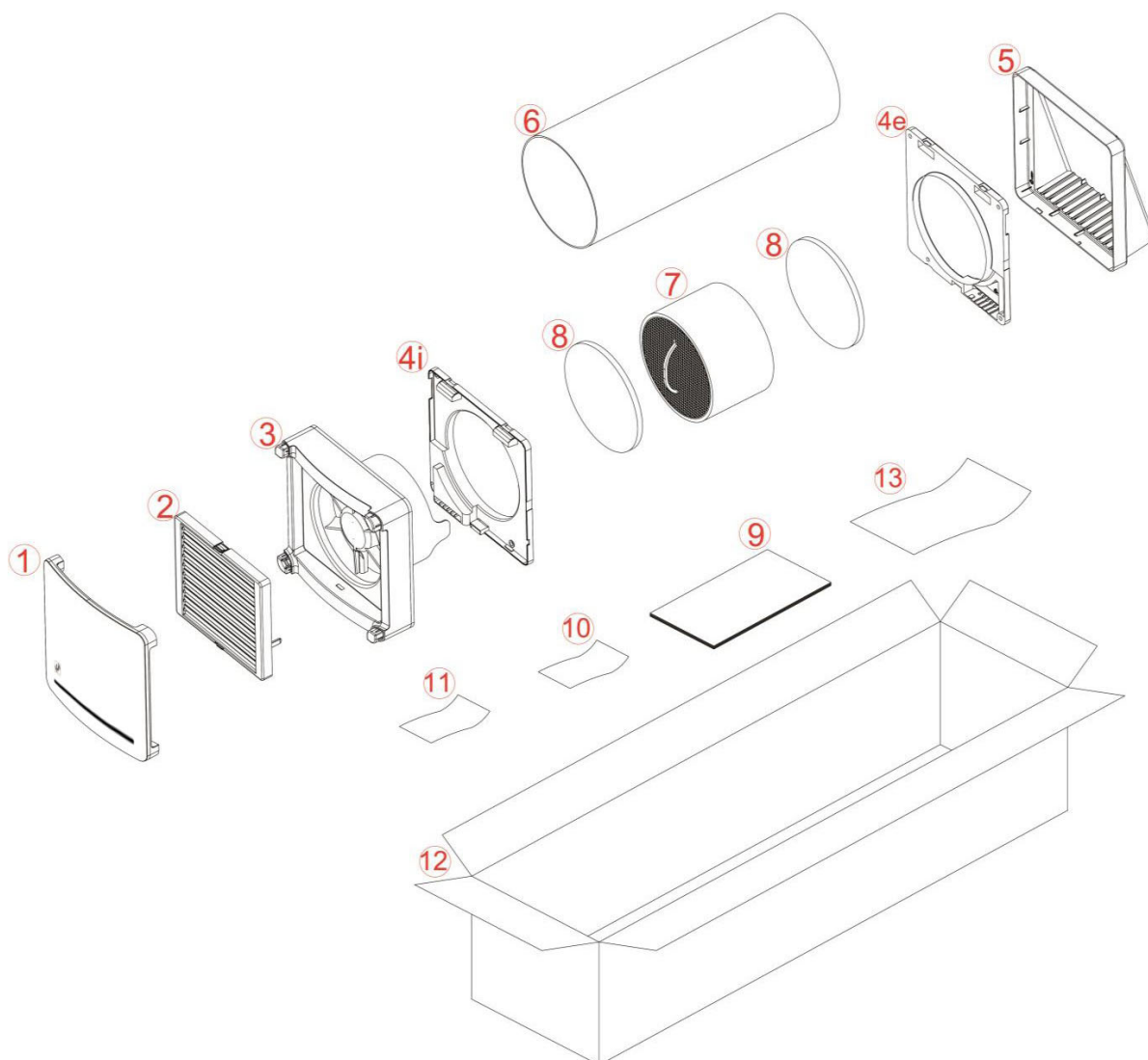
Il prodotto è costruito a regola d'arte e viene installato per dare la possibilità di un ricambio costante di aria all'interno della stanza. Il recuperatore può essere installato in abitazioni e luoghi in genere domestici e pubblici.

Il prodotto è provvisto di uno scambiatore di calore di tipo ceramico che accumula calore durante l'estrazione d'aria proveniente dal locale, mentre durante la fase di immissione di aria dall'esterno, l'apparecchio cede all'aria fredda in ingresso il calore immagazzinato nello scambiatore.

Il prodotto deve essere installato a muro. Il tubo all'interno del quale è posizionato lo scambiatore ceramico è fornito per pareti da uno spessore massimo di 500mm; il tubo può essere accorciato ad un minimo di 250mm.

L'aria estratta o immessa dal prodotto non deve contenere miscele infiammabili o esplosive, vapori chimici, polveri, oli e altre sostanze patogene in genere.

Per ottimizzare le prestazioni del sistema, RESPIRO 150 e RESPIRO 150 RD consigliamo di installare i recuperatori in coppie. In modo che quando uno è in fase di estrazione l'altro è in fase di immissione.



### Contenuto

1. Frontale estetico copertura serranda
2. Serranda
3. Unità principale
- 4i. Fissaggio a parete interno con connessioni elettriche
- 4e. Fissaggio a parete esterno
5. Convogliatore esterno
6. Tubo da incasso 500mm
7. Scambiatore ceramico
8. Filtri
9. Manuale installazione e manutenzione
10. Avvertenze generali
11. Foglio di garanzia RAEE
12. Imballo prodotto
13. Avvertenza estrazione prodotto

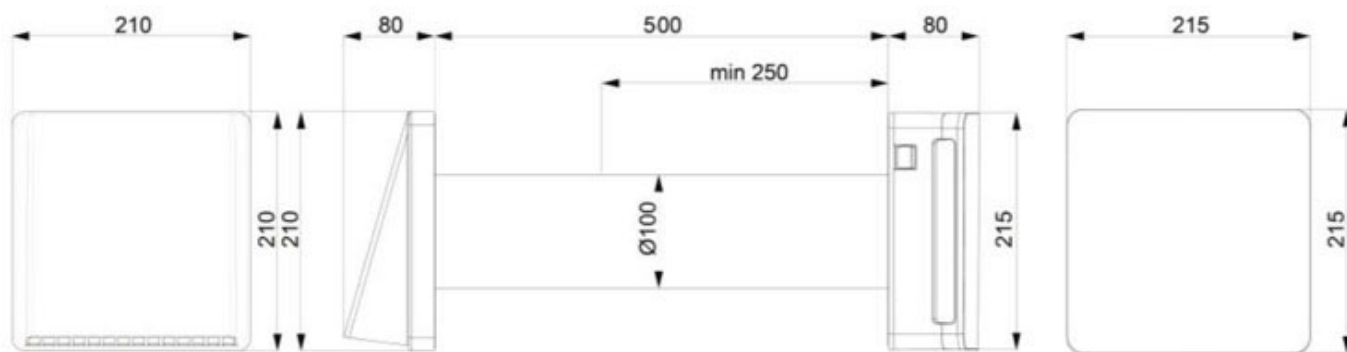
## PARAMETRI TECNICI

Il recuperatore è classificato come prodotto di Classe II. Il grado di protezione è IPX4.

Il recuperatore è stato progettato per installazioni in luoghi chiusi. Le temperature di esercizio sono comprese tra -20°C e 50°C con umidità relativa massima 80%.

Il design del recuperatore è in continua evoluzione, pertanto, alcuni modelli potrebbero differire da quanto descritto nel presente manuale.

### RESPIRO 100 / RESPIRO 100 RD



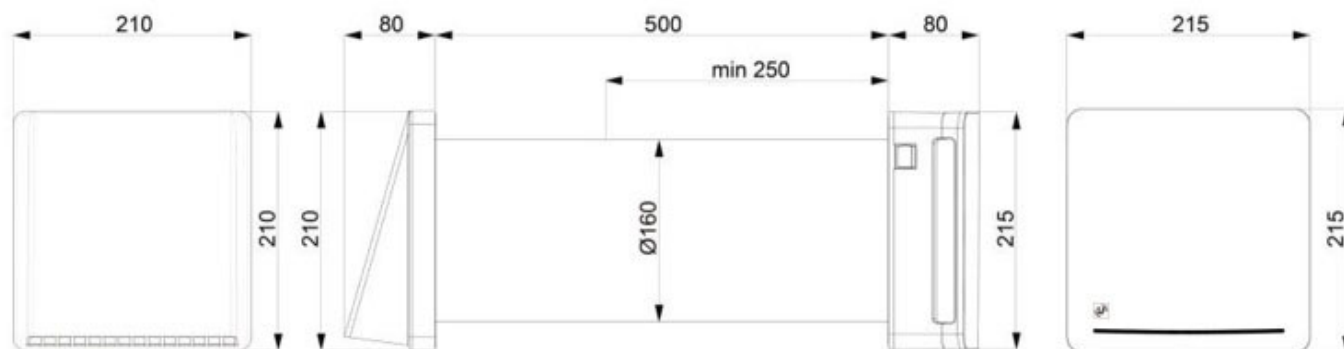
#### RESPIRO 100

	1	2	3
Velocità	1	2	3
Tensione a 50Hz	220-240 Vac	220-240 Vac	x
Potenza [W]	3,9	7,9	x
Portata [m <sup>3</sup> /h]	15	30	x
Rumore a 3 m [dB]	19	29	x
Rendimento Max	93%	93%	x
Rendimento medio	70%	78%	x

#### RESPIRO 100 RD

	1	2	3
Velocità	1	2	3
Tensione a 50Hz	220-240 Vac	220-240 Vac	220-240 Vac
Potenza [W]	3,9	5,9	7,9
Portata [m <sup>3</sup> /h]	15	22,5	30
Rumore a 3 m [dB]	19	24	29
Rendimento Max	93%	93%	93%
Rendimento medio	70%	74%	78%



**RESPIRO 150 / RESPIRO 150 RD**


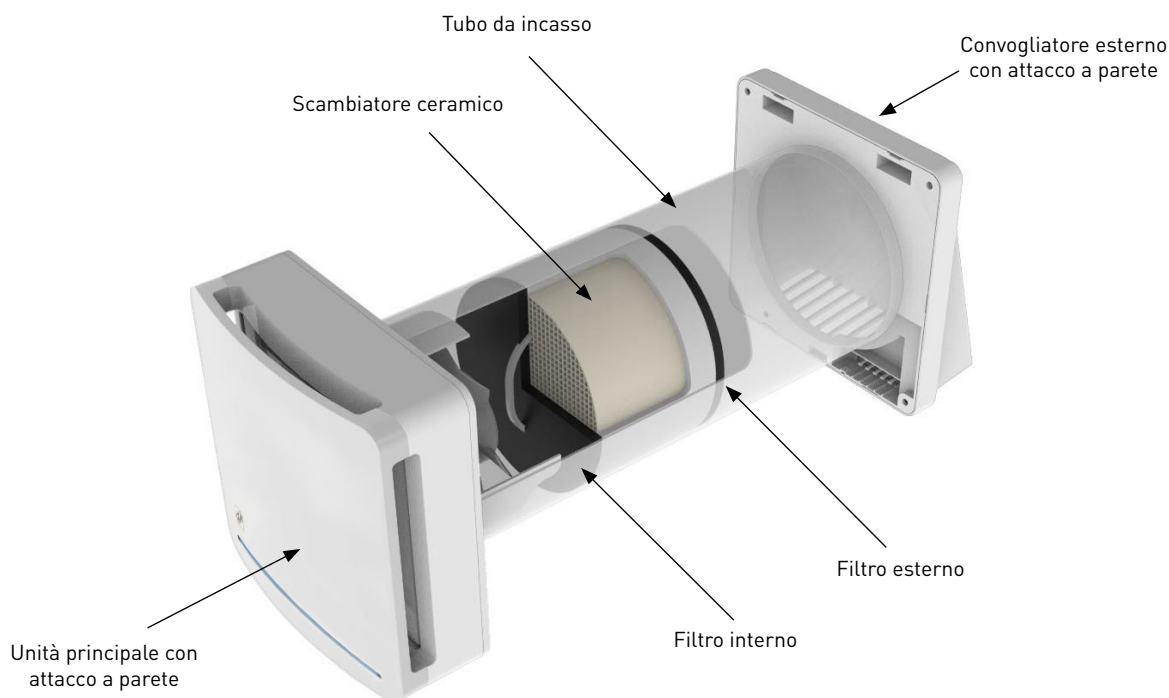
<b>RESPIRO 150</b>			
Velocità	1	2	3
Tensione a 50Hz	220-240 Vac	220-240 Vac	x
Potenza [W]	4,9	8,9	x
Portata [m <sup>3</sup> /h]	30	60	x
Rumore a 3 m [dB]	13	23	x
Rendimento Max	93%	93%	x
Rendimento Medio	70%	78%	x

<b>RESPIRO 150 RD</b>			
Velocità	1	2	3
Tensione a 50Hz	220-240 Vac	220-240 Vac	220-240 Vac
Potenza [W]	4,9	6,9	8,9
Portata [m <sup>3</sup> /h]	30	45	60
Rumore a 3 m [dB]	13	20	23
Rendimento Max	93%	93%	93%
Rendimento Medio	70%	74%	78%

ITALIANO

## COSTRUZIONE

Il prodotto è costituito da un' unità principale di funzionamento con attacco a parete che andrà posta all'interno del locale, un tubo da incasso contenente lo scambiatore ceramico ed i filtri, un convogliatore esterno con attacco a parete.



## INSTALLAZIONE

L'installazione dell'apparecchio è destinata solo ed esclusivamente a personale qualificato. Assicurarsi che il collegamento di rete nel locale di installazione venga disconnesso prima delle operazioni elettriche di montaggio.

L'apparecchio non deve essere installato in prossimità di tende, drappi, ecc. in quanto questi potrebbero comprometterne il corretto funzionamento.

Assicurarsi che, una volta installato, le pale della ventola siano poste a non meno di 2,30m di distanza dal pavimento sottostante al prodotto. In caso di installazione di più apparecchi, la distanza tra ciascun prodotto deve essere di almeno 3 metri. Prima di montare il prodotto leggere attentamente il manuale di istruzioni ed assicurarsi di possedere tutto il materiale necessario all'installazione.

Attenersi scrupolosamente a quanto riportato nel manuale di istruzioni.

### 1) MONTAGGIO

Dopo aver individuato l'area nella quale si intende installare il prodotto segnare il centro del foro passante da realizzare sulla parete.

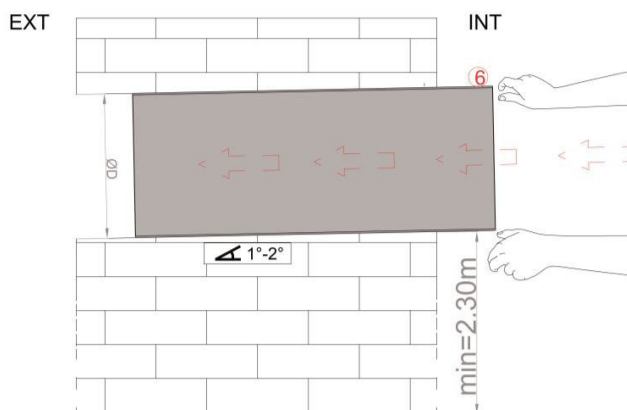
Assicurarsi che, rispetto al centro del foro per il tubo di incasso, ci sia uno spazio libero sulle pareti interne ed esterne per un raggio di 15 cm dal centro, questi corrispondono all'ingombro del prodotto. Assicurarsi pertanto che all'interno di questa area non vi siano interferenze con pareti ed oggetti non removibili.

Il diametro del foro da realizzare è:

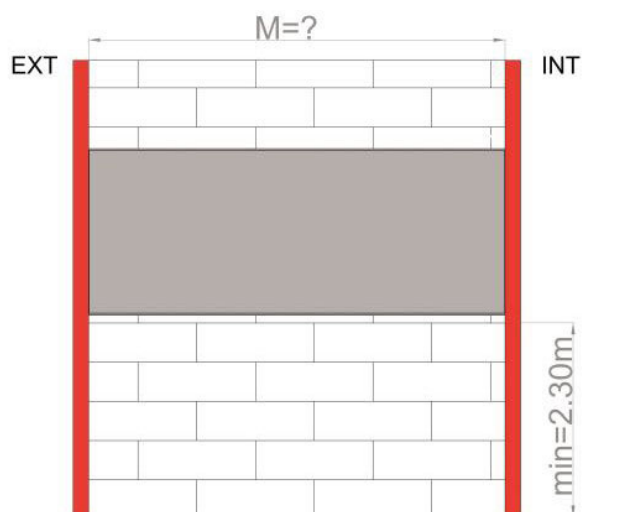
- RESPIRO 100 Ø 100 mm
- RESPIRO 150 Ø 160 mm

Il foro ricavato nel muro deve essere passante e con un'inclinazione di 1°- 2° verso l'esterno. Per utilizzare il tubo da incasso in dotazione, lo spessore del muro non deve superare i 500mm. Per installare il prodotto, il muro destinato non può avere uno spessore inferiore ai 250mm.

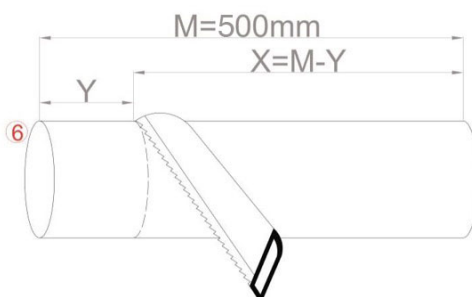
Una volta ricavato il foro passante nel muro, posizionarne all'interno il tubo da incasso (6).



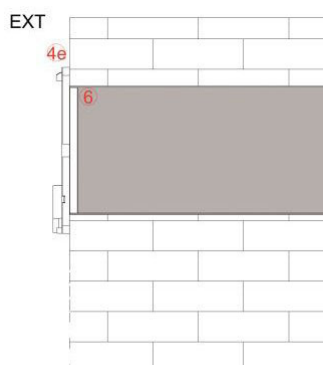
Assicurarsi che la lunghezza del tubo da incasso (6) sia uguale allo spessore del muro. Il tubo deve terminare a filo con le superficie delle pareti interne ed esterne.



La quota "M" non può essere inferiore a 250mm, in questo caso la parete prevista non è consona all'installazione del prodotto. Adattare il tubo, se necessario, allo spessore della parete con strumenti adatti, in maniera opportuna, come indicato di seguito:

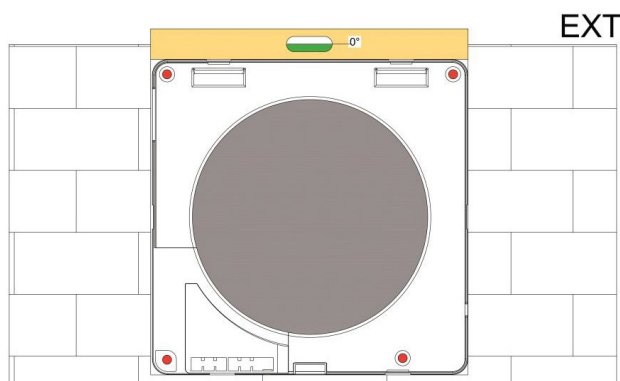


Una volta adattata la lunghezza del tubo da incasso (6) allo spessore esatto della parete, posizionare il particolare attacco a parete esterno (4e) sulla parete esterna come da immagine riportata di seguito:

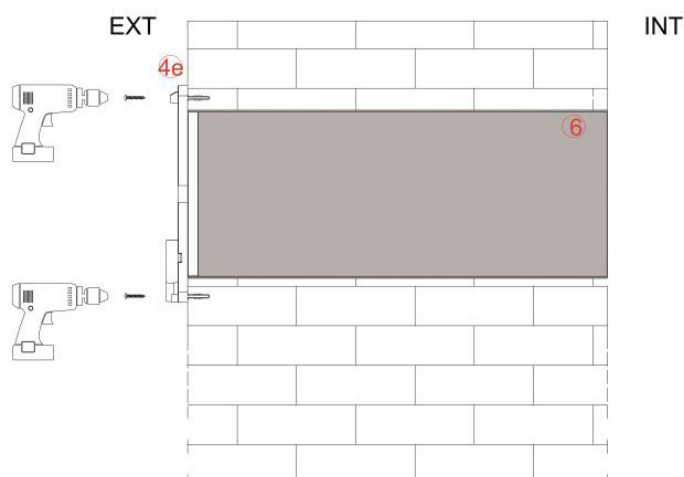


Inserire il diametro di centraggio dell'attacco a parete (4e) all'interno del tubo da incasso (6)

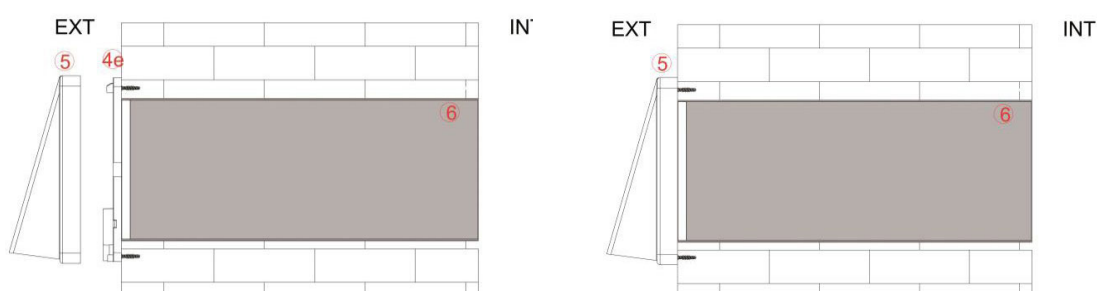
Una volta centrato nel tubo, tracciare i fori di fissaggio sulla parete esterna utilizzando il particolare attacco a parete esterno (4e) aiutandosi con uno strumento di misura di livello per assicurarsi un'installazione precisa come da immagine di seguito:



Realizzare i fori ed inserire i tasselli per il fissaggio a parete. Avvitare il particolare attacco a parete esterno (4e) al muro esterno.



Fissare a scatto sull'attacco a parete esterno (4e) il convogliatore esterno (5) come da immagini riportate:

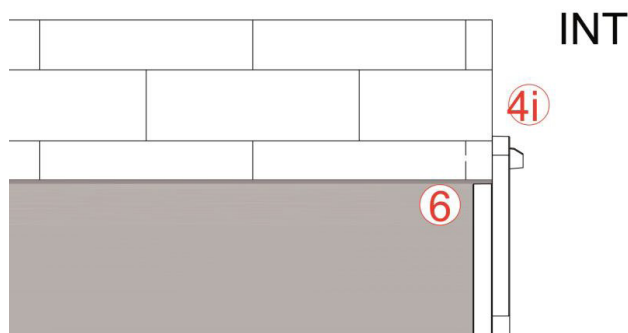


## 2) COLLEGAMENTI ELETTRICI

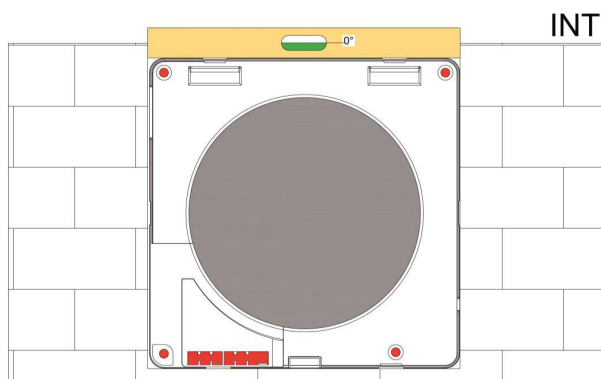
L'installazione dell'apparecchio è destinata solo ed esclusivamente a personale qualificato. Assicurarsi che la tensione di alimentazione del locale di installazione sia conforme all'alimentazione dichiarata sulla targa dati del prodotto.

Assicurarsi che il collegamento di rete nel locale di installazione venga disconnesso prima che vengano eseguite le operazioni elettriche di montaggio.

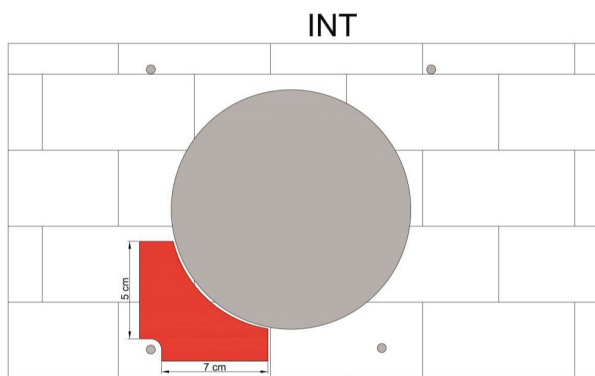
Identificare la versione del prodotto in possesso e leggere attentamente tutte le istruzioni inerenti ai collegamenti elettrici della propria versione.



Come per il tracciamento dei fori esterni, inserire prima il diametro di centraggio del particolare attacco a parete interno (4i) all'interno del tubo da incasso (6) come da immagine sopra riportata. Con l'aiuto di uno strumento di misura di livello tracciare e realizzare i 4 fori per il fissaggio a parete del particolare attacco a parete interno (4i).

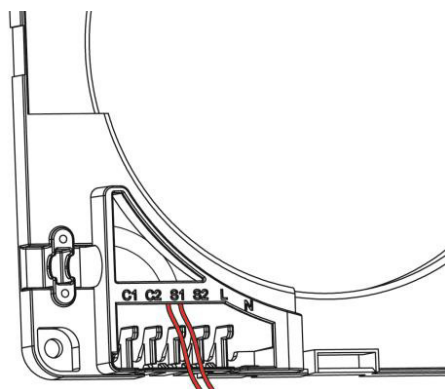


A differenza del fissaggio a parete esterno, sulla parete interna è necessario portare i conduttori di alimentazione da connettere ai cavi spelati forniti insieme al prodotto. Ricavare, in corrispondenza della zona evidenziata, l'uscita dei cavi dalla parete.



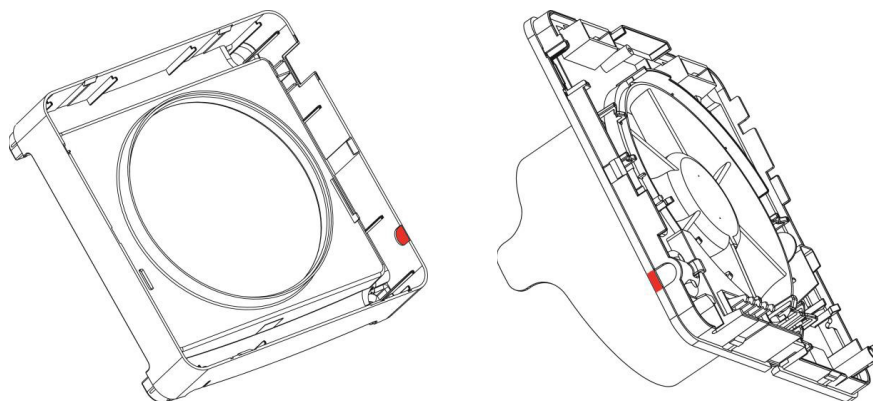
### Collegamento di un cavo di alimentazione proveniente dal muro

Una volta inseriti i tasselli, prima di procedere con il fissaggio, estrarre la morsetteria dal particolare fissaggio a parete interno (4i) e far passare i cavi attraverso l'apposita sede.

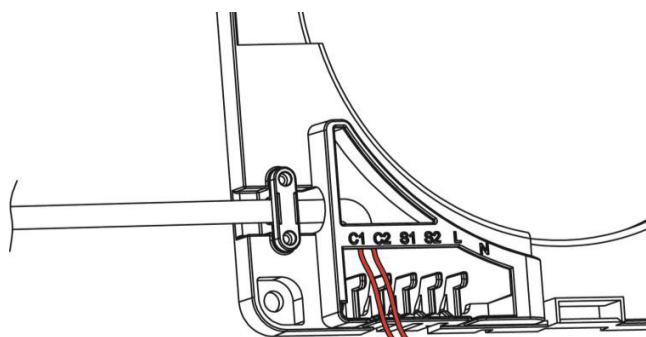


## Collegamento di un cavo di alimentazione esterno

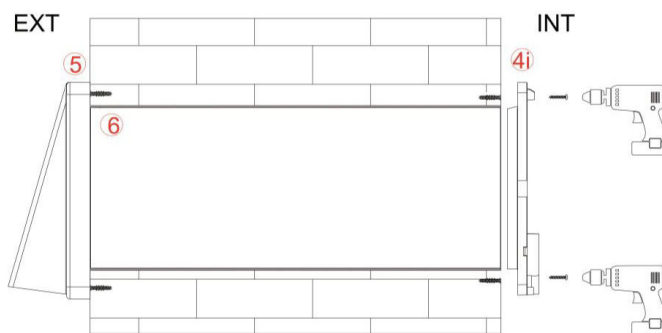
Rompere le linguette di plastica indicate nelle immagini sottostanti.



Estrarre la morsettiera dal particolare fissaggio a parete interno e far passare i cavi attraverso l'apposita sede, fissare il fermacavo con le viti in dotazione.



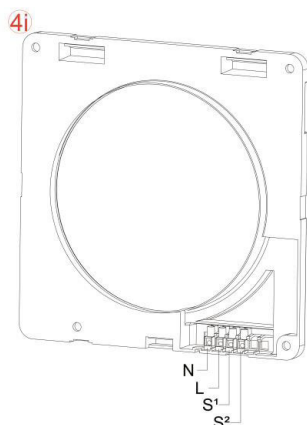
Fissare il particolare fissaggio a parete interno (4i) al muro ed effettuare i collegamenti elettrici come descritto nei paragrafi successivi.



### 2a) RESPIRO 100 / RESPIRO 150

#### Collegamento diretto

Prima di procedere con il collegamento è necessario che i cavi di alimentazione (linea e neutro) siano presenti in corrispondenza della zona appositamente ricavata nella parete.



Munirsi del particolare fissaggio a parete interno (4i) e degli attrezzi necessari a connettere la rete di alimentazione alla morsettiera. Connettere in maniera opportuna e sicura i cavi di alimentazione della rete alla morsettiera. Indicazione "N" ed "L".

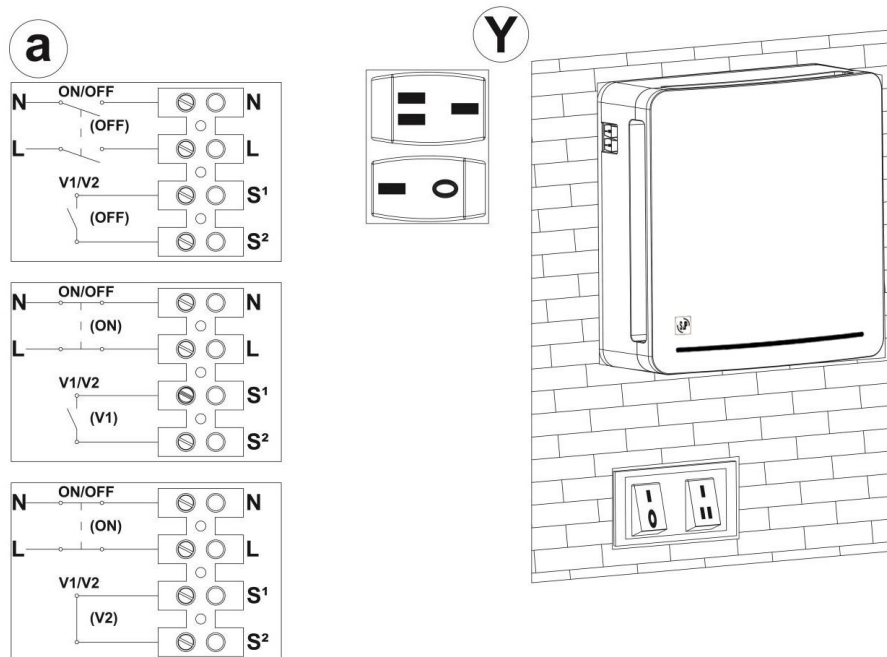
## Collegamento con remotaggio comandi a parete

E' inoltre possibile remotare i comandi di accensione/spegnimento e selezione velocità a parete. Rispettare le indicazioni del paragrafo "COLLEGAMENTO DIRETTO" inerenti alla modalità di connessione alla rete elettrica.

Per comandare il prodotto tramite interruttori da incasso è necessario che durante il funzionamento, sul prodotto, gli interruttori siano sempre posizionati su 1 come riportato nell'immagine (Y).

Per accendere il prodotto tramite interruttore a parete, collegare un interruttore bipolare in serie all'alimentazione "L" ed "N" come riportato nell'immagine (a).

Le connessioni vanno realizzate come riportato di seguito:

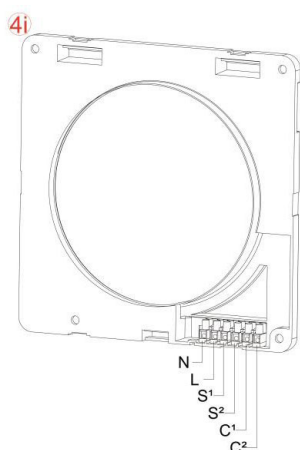


Per comandare le velocità tramite interruttore da incasso collegare i due terminali dell'interruttore ai capi "S1" ed "S2" come illustrato.

## 2b) RESPIRO 100RD / RESPIRO 150 RD

### Collegamento alimentazione

Prima di procedere con il collegamento è necessario che i cavi di alimentazione (linea e neutro) siano presenti in corrispondenza della zona appositamente ricavata nella parete.



Munirsi del particolare fissaggio a parete interno (4i) e degli attrezzi necessari a connettere la rete di alimentazione alla morsetteria.

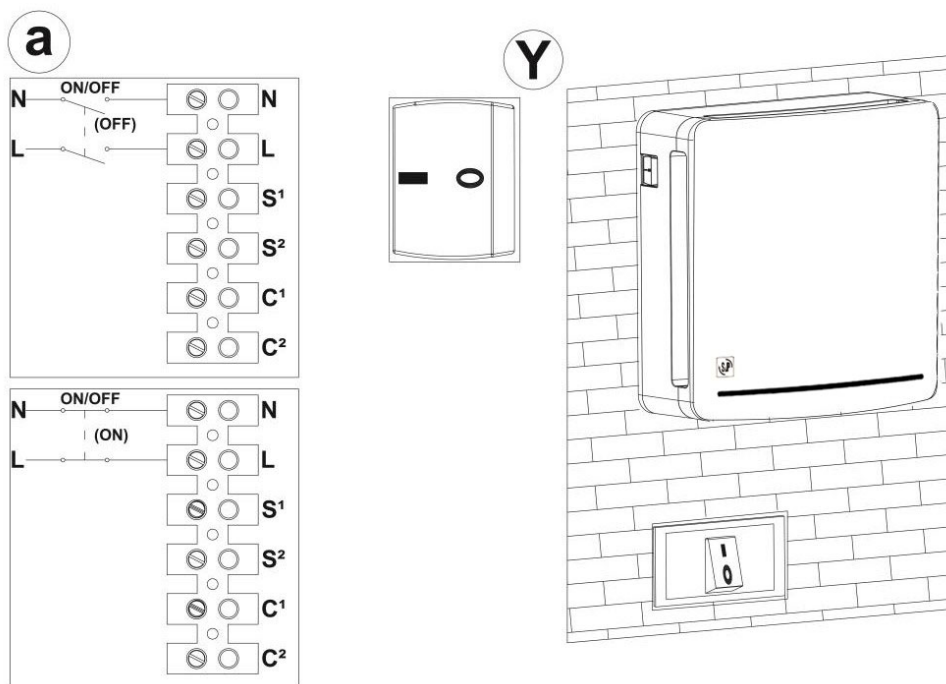
Connettere in maniera opportuna e sicura i cavi di alimentazione alla morsetteria. Indicazione "N" ed "L".

E' possibile remotare i comandi di accensione /spegnimento a parete. Per comandare il prodotto tramite interruttori da incasso è necessario che durante il funzionamento, sul prodotto, gli interruttori siano sempre posizionati su 1 come riportato nell'immagine (Y).

Per accendere il prodotto tramite interruttore a parete, collegare un interruttore bipolare in serie all'alimentazione "L" ed "N" come riportato nell'immagine (a).

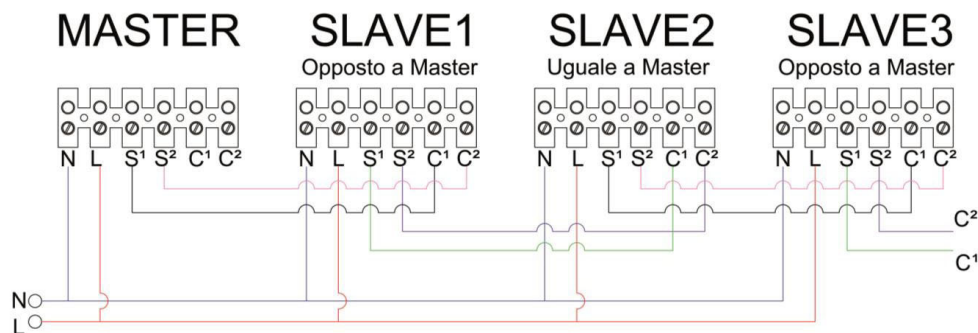
E' inoltre possibile collegare il prodotto alla rete domotica serializzando l'alimentazione per consentire la programmazione di accensione e spegnimento.

Eseguire i collegamenti come da immagine sotto riportata:



### Comunicazione con prodotti slave

Se è stato preventivato di installare uno o più prodotti in cascata all'unità principale o si intende predisporre la connessione per un futuro collegamento si faccia riferimento alle immagini di seguito per permettere la comunicazione tra l'unità principale ed i prodotti in cascata.



Si consiglia di utilizzare diversi colori di cavi per evitare di invertire i collegamenti.

**Attenzione:** come indicato nello schema di collegamento, l'unità master per essere configurata come tale non deve avere altri apparecchi connessi nei morsetti C1 e C2.

**Attenzione:** è necessario rispettare il collegamento tra i segnali S1-C1 ed S2-C2 per evitare che si verifichino danni all'apparato elettronico.

### Configurazione prodotti master: slave

Verificare che l'unità master non abbia altri apparecchi connessi nei morsetti (C1 e C2), quindi procedere con la sua accensione. Dopo i primi 10 sec in cui il LED rosso rimarrà fisso, il prodotto emetterà due impulsi luminosi alternati bianco e rosso e si configurerà automaticamente come MASTER.

Soltanto una volta che il prodotto è identificato come unità principale MASTER è possibile iniziare la configurazione dello SLAVE1.

### Non inviare alcun comando da remoto ai prodotti slave.

Assicurarsi che l'unità MASTER inizi il suo lavoro prima di accendere l'unità successiva (SLAVE) tramite interruttore "0/1" in modo da lasciare il tempo all'unità MASTER di configurare i prodotti SLAVE nella sequenza desiderata.

Accendere, tramite interruttore 0/1 le unità SLAVE in sequenza, come spiegato di seguito.

Ogni unità deve essere accesa solo dopo che l'unità precedente abbia effettivamente iniziato il suo funzionamento:

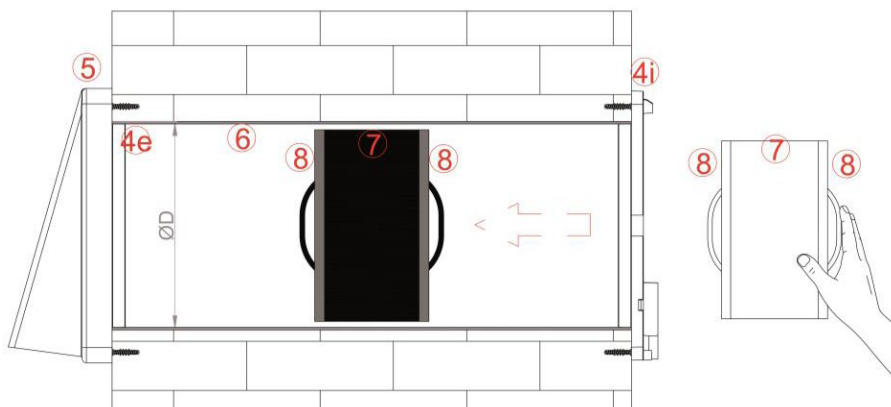
1. Unità Master
2. Slave 1 con funzionamento opposto a Master
3. Slave 2 con funzionamento uguale a Master
4. Slave 3 con funzionamento opposto a Master



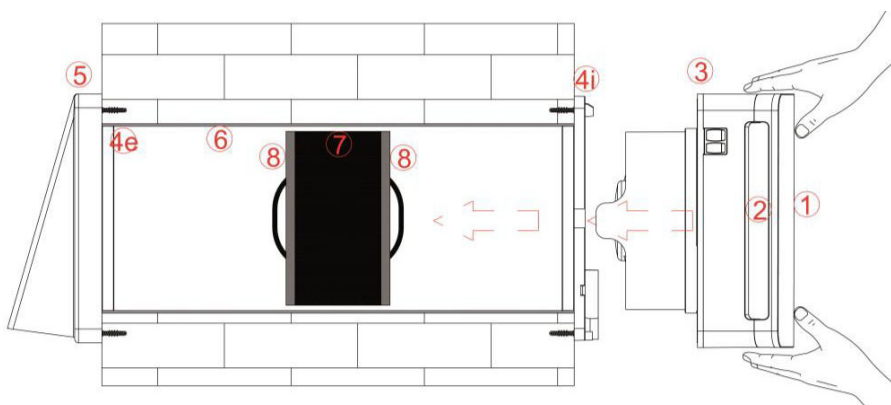
**Attenzione:** Se il prodotto non viene configurato in modo corretto (MASTER o SLAVE) può essere usata la funzione di RE-SET che permette di riportare il prodotto alle condizioni di fabbrica. Questo procedimento viene spiegato nel manuale del comando.

### 3) CONCLUSIONE DEL MONTAGGIO

Al termine del collegamento, reinserire la morsettiera e i cavi nell'apposito alloggiamento. Inserire lo scambiatore ceramico (7) con i relativi filtri (8), posizionandolo a metà del tubo da incasso (6) come da immagine di seguito:



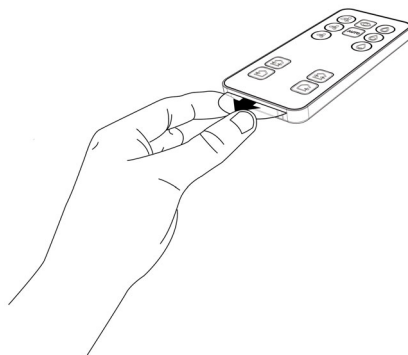
Fissare a scatto l'unità principale (3), insieme ai componenti serranda (2) e frontale estetico (1) già montati su di essa, nell'apposito attacco a parete (4i) fino all'aggancio di tutti i denti. Assicurarsi di installare a muro l'unità principale ponendo gli interruttori in alto, a sinistra.



### TELECOMANDO (VERSIONE RD)

#### RIMOZIONE ETICHETTA PROTETTIVA

Per poter utilizzare il telecomando, rimuovere, come illustrato di seguito, l'etichetta protettiva.



## LISTA COMANDI

<b>S</b>	Funzione sorveglianza	
<b>A</b>	Modalità automatica	
<b>V</b>	Selezione velocità	
<b>H</b>	Selezione soglia umidità relativa	
<b>F</b>	Direzione flusso aria	
<b>I</b>	Funzione immissione aria	
<b>E</b>	Funzione estrazione aria	

## ISTRUZIONI COMANDI

### S: Funzione sorveglianza (modalità riposo)

Premendo il pulsante "SORVEGLIANZA", il prodotto rimane in modalità riposo con la serranda chiusa ma con i sensori attivi. Nel caso i parametri di umidità dovessero eccedere rispetto a quanto impostato, il prodotto parte automaticamente in estrazione dell'aria alla velocità massima fino al ripristino dei valori per poi ritornare in modalità riposo. In caso di più unità, tutti i prodotti entrano in modalità SORVEGLIANZA. Tale funzione è molto utile in caso di assenza prolungata dell'utente.

Riscontro:

Impulso luminoso all'attivazione della modalità	Rosso ●
Impulso luminoso periodico (ogni 1 min.) modalità attiva	Bianco/Rosso ○ ●
Impulso luminoso costante valore Extra-Soglia	Rosso ●

### A: Modalità automatica

La modalità automatica prevede, il funzionamento di 70 secondi in estrazione e 70 secondi in immissione aria alla velocità media. Premendo il pulsante "AUTO" il prodotto esegue il controllo sistematico dei sensori attivi (crepuscolare, igrostat), in caso di valori oltre la soglia pre-impostata, il prodotto estrae l'aria dalla stanza alla velocità massima fino al ripristino del valore di soglia. In caso di più unità, tutti i prodotti entrano in modalità AUTOMATICA.

Il prodotto è equipaggiato con un sensore crepuscolare che al diminuire dell'intensità di luce riduce la velocità di funzionamento al minimo per ridurre il rumore generato dall'aria.

Riscontro:

Impulso luminoso all'attivazione della modalità	Bianco/Rosso ○ ●
Impulso luminoso periodico (ogni 1 min.) modalità attiva	Nessuno
Impulso luminoso costante valore Extra-Soglia	Rosso ●

### V: Selezione velocità

Premendo i comandi di "SELEZIONE DELLA VELOCITÀ" il prodotto entra nella modalità manuale permettendo di definire la velocità desiderata mantenendo il funzionamento di 70 secondi in estrazione e 70 secondi in immissione aria. In caso di più unità, tutti i prodotti lavorano alla velocità selezionata.

**Attenzione:** nella modalità manuale i sensori non sono attivi.

Riscontro:

Impulso luminoso all'attivazione della velocità 1	1 Bianco ○
Impulso luminoso all'attivazione della velocità 2	2 Bianco ○○
Impulso luminoso all'attivazione della velocità 3	3 Bianco ○○○

### H: Selezione soglia umidità relativa

E' possibile variare la soglia di intervento dell'igrostat per adattare il valore al tipo di ambiente in cui viene installato. Superato il valore di umidità relativa impostato, il prodotto estrae aria continuamente alla velocità massima fino a che l'umidità relativa rilevata ritorna inferiore al valore impostato. In caso di più unità, tutti i prodotti estraggono aria fino al raggiungimento della soglia impostata. Il valore impostato di default è "Livello H2" che corrisponde ad RH=55%.

**Attenzione:** alla prima accensione il prodotto esegue l'auto-taratura dell'igrostato. E' possibile che durante questa fase si attivi la funzione di "ESTRAZIONE" per portare l'umidità del locale al livello necessario all'auto-taratura stessa.

Riscontro:

Impulso luminoso all'attivazione del valore H1 (RH:40%)	1 Rosso ●
Impulso luminoso all'attivazione del valore H2 (RH:55%)	2 Rosso ●●
Impulso luminoso all'attivazione del valore H3 (RH:70%)	3 Rosso ●●●

**F: Direzione flusso aria** (funzione attivabile se i prodotti sono almeno 2 o multipli accoppiati)

Premendo il pulsante "DIREZIONE FLUSSO ARIA" i prodotti generano un flusso d'aria che prevede la sola immissione e la sola estrazione in contemporanea per il tempo desiderato mantenendo l'ambiente sempre bilanciato. A seconda del pulsante premuto, è possibile invertire il senso di immissione e estrazione dell'aria.

**Attenzione:** in questa funzione i sensori non sono attivi.

**Attenzione:** la velocità è modificabile attraverso i comandi V premuti precedentemente a quelli F.

Riscontro:

Impulso luminoso all'attivazione della modalità.	2 Rosso / 3 sec. / 2 Rosso ●● III ●●
Impulso luminoso periodico (ogni 1 min.) modalità attiva	Rosso ●

**I: Funzione immissione aria**

Premendo il pulsante "FUNZIONE IMMISSIONE ARIA" il prodotto immette aria. In caso di più unità, tutti i prodotti immettono aria contemporaneamente fino a nuovo comando da parte dell'utente.

**Attenzione:** in questa funzione i sensori non sono attivi.

Riscontro:

Impulso luminoso all'attivazione della modalità.	1 Rosso / 3 sec. / 1 Rosso ● III ●
Impulso luminoso periodico (ogni 1 min.) modalità attiva	Rosso ●

**E: Funzione estrazione aria**

Premendo il pulsante "FUNZIONE ESTRAZIONE ARIA" il prodotto estrae aria. In caso di più unità, tutti i prodotti estraggono aria contemporaneamente fino a nuovo comando da parte dell'utente.

**Attenzione:** in questa funzione i sensori non sono attivi.

Riscontro:

Impulso luminoso all'attivazione della modalità	1 Rosso / 3 sec. / 1 Rosso ● III ●
Impulso luminoso periodico (ogni 1 min.) modalità attiva	Rosso ●

**RESET ALLARME FILTRO**

Ogni 2000 ore di funzionamento l'indicatore luminoso posto in basso a destra emetterà un segnale luminoso rosso continuo. Il prodotto proseguirà il funzionamento mantenendo impostato l'ultimo comando ricevuto.

Per resettare il conteggio ore all'interno del prodotto, premere la sequenza di tasti sotto riportata (riferirsi all'immagine del telecomando a pag. 1):

HI - HI - H2- H2- H3- H3

**RESET PRODOTTO**

In questo paragrafo viene descritta la procedura per resettare il prodotto riportandolo alla configurazione di fabbrica.

Ad ogni accensione del prodotto (esclusa la prima), il led rosso del prodotto rimarrà acceso fisso per 10 secondi, se in questo lasso di tempo si preme 5 volte il tasto (S) questo led resterà fisso fino a quando non si spegnerà il prodotto tramite interruttore 0/1.

A questo punto il prodotto sarà resettato.

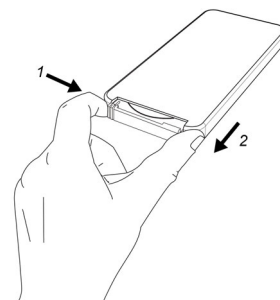
Nella versione RESPIRO 100 RD / RESPIRO 150 RD alla successiva accensione diventerà Master o Slave in base al cablaggio effettuato.

## SOSTITUZIONE BATTERIA TELECOMANDO

Dopo un lungo periodo di utilizzo è possibile che la batteria del telecomando debba essere sostituita. La batteria va sostituita quando il prodotto non risponde più ai comandi inviati dal telecomando.

Il modello di batteria da acquistare è CR2025 3V.

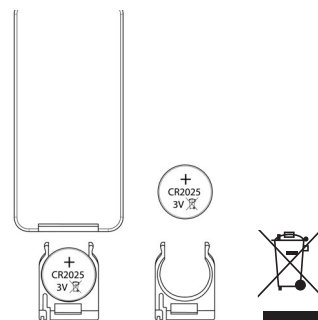
Come da immagine a fianco premere la levetta verso l'interno del telecomando (1), ed estrarre il supporto batteria tirandolo verso di sé (2).



Dopo aver estratto la batteria esausta, smaltirla negli appositi contenitori o come definito dal regolamento del proprio paese.

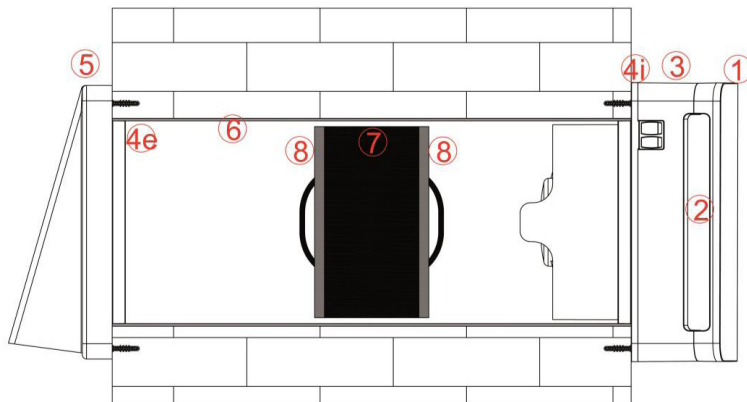
Sostituire con una batteria nuova dello stesso modello posizionandola come da immagine a fianco.

Reinserire il supporto batteria con la batteria nuova.



## MANUTENZIONE

Tutte le operazioni di manutenzione dell'apparecchio sono destinate solo ed esclusivamente a personale qualificato. Assicurarsi che il collegamento di rete nel locale di installazione venga disconnesso prima delle operazioni di manutenzione.



Una volta installato, il prodotto deve riportare la disposizione dei componenti come da immagine sopra riportata.

### 1) INDICAZIONE PERIODO DI MANUTENZIONE

Si consiglia la pulizia dei filtri (8) e dello scambiatore ceramico (7) ogni 3 mesi.

Si consiglia il cambio dei filtri ogni 2 anni. Contattare il rivenditore per ricevere i filtri di ricambio.

#### 1a) RESPIRO 100/RESPIRO 150

Questa versione non prevede l'allarme relativo alla pulizia/sostituzione filtri.

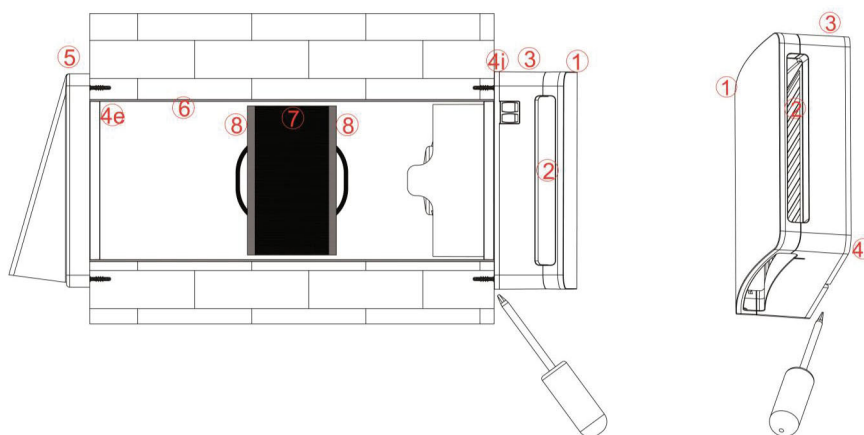
#### 1b) RESPIRO 100 RD/RESPIRO 150 RD

Ogni 2000 ore di funzionamento l'indicatore luminoso posto in basso a destra emetterà un segnale luminoso rosso continuo. Durante l'allarme, ogni comando da remoto, ad eccezione della combinazione per reset filtro, sarà disabilitato. Il prodotto proseguirà il funzionamento mantenendo impostato l'ultimo comando ricevuto.

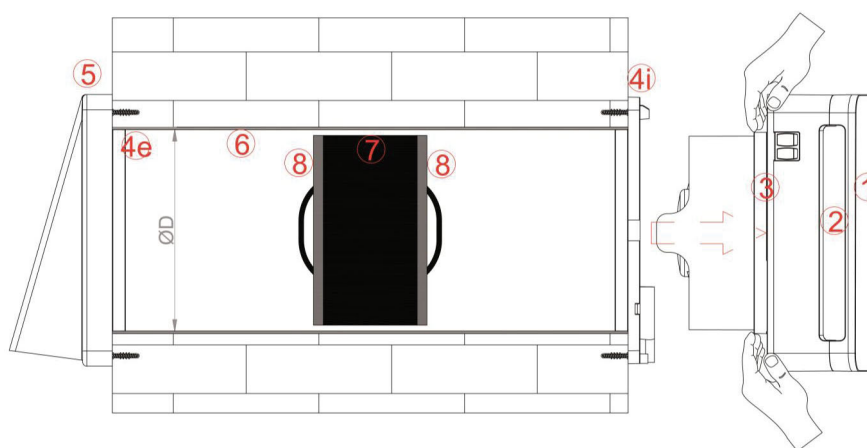
Eseguire la pulizia dello scambiatore e dei filtri come specificato nel paragrafo. Sostituire i filtri quando necessario.

### 2) PULIZIA FILTRI E SCAMBIATORE

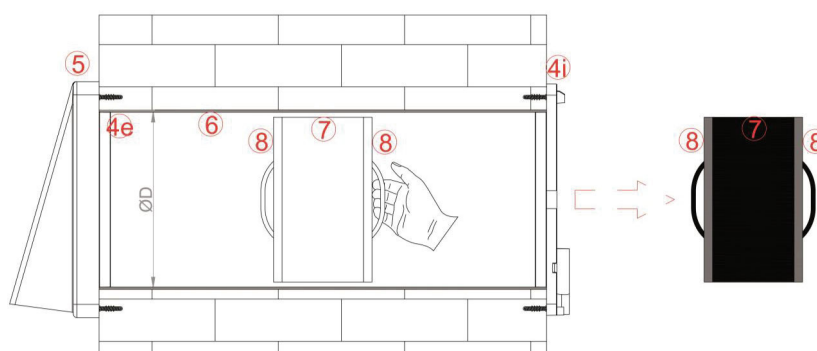
Estrarre l'unità principale (1+2+3) dalla parete utilizzando un cacciavite piatto per azionare il gancio posto nella parte inferiore centrale del prodotto come illustrato di seguito.



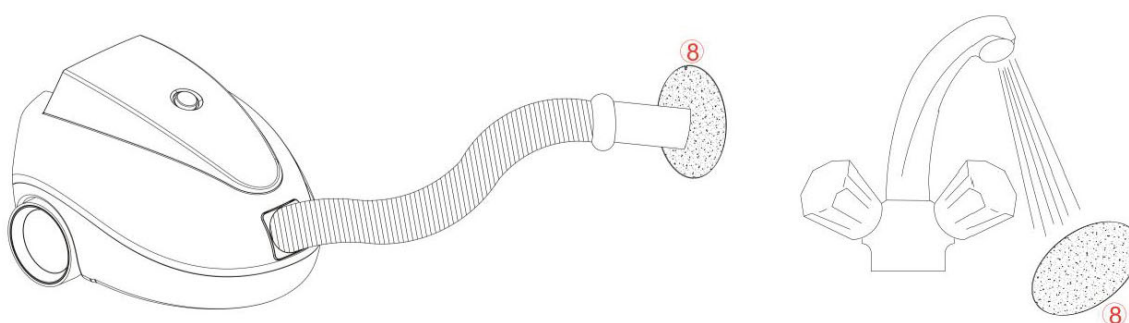
Una volta che l'unità funzionante si è sganciata dall'attacco a parete (4i) estrarla con le mani tirando energicamente come da immagine di seguito:



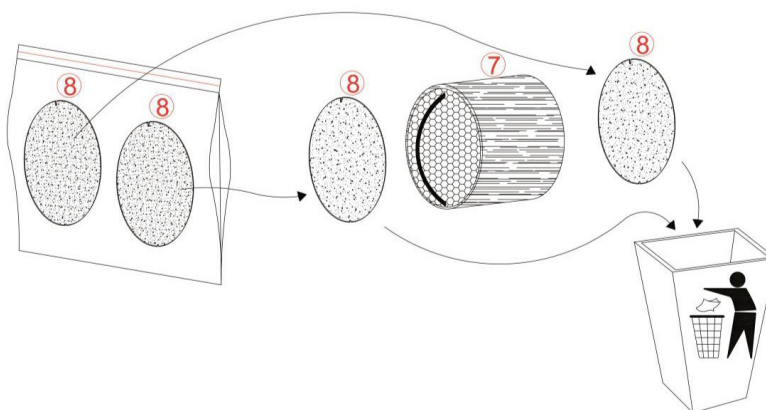
Estrarre lo scambiatore ceramico insieme ai filtri (8+7+8), tirando verso di se l'apposita corda come da immagine di seguito:



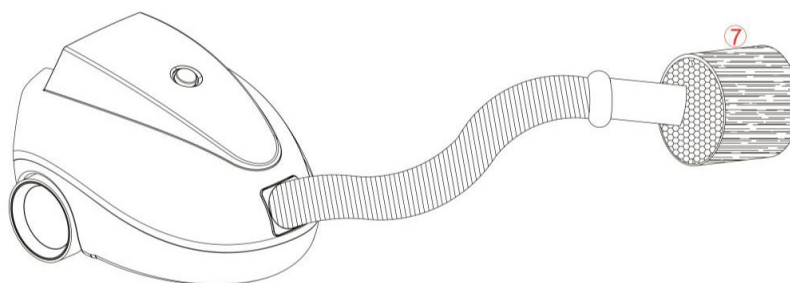
Rimuovere i filtri (8) dalla loro sede e pulirli aspirando i residui di sporco tramite un aspirapolvere o lavandoli con acqua corrente, asciugandoli accuratamente prima di riposizionarli.



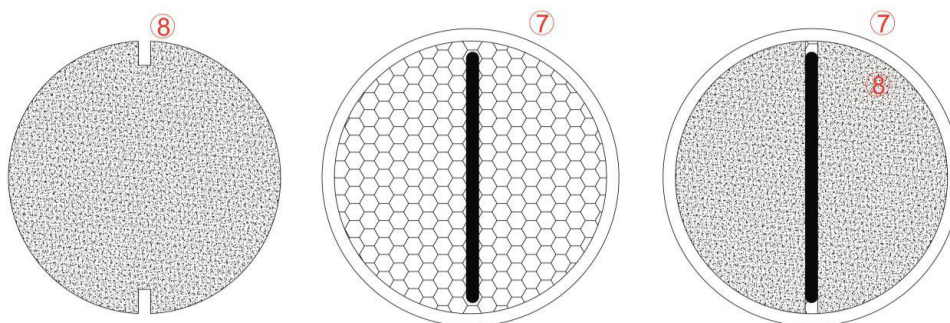
Nel caso i filtri (8) risultino usurati (periodo indicativo 2 anni) cambiarli richiedendoli nuovi al rivenditore.



Durante le operazioni di pulizia/sostituzione dei filtri(8), aspirare anche eventuali residui di sporco nello scambiatore ceramico. **NON LAVARE LO SCAMBIATORE CERAMICO CON ACQUA.**

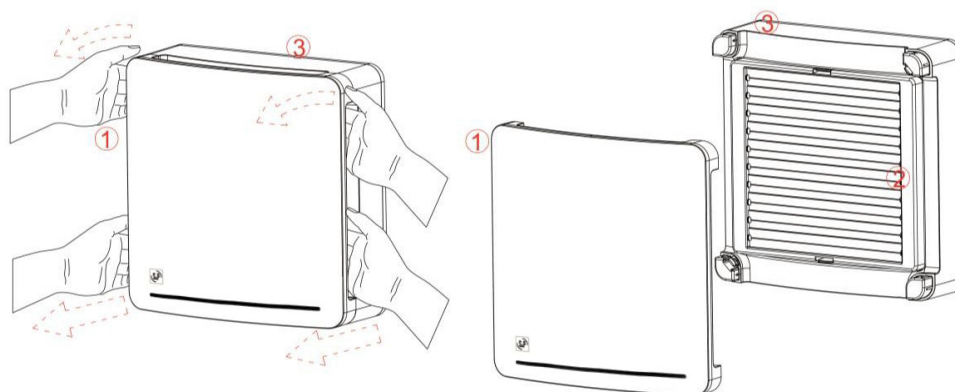


Una volta realizzate le operazioni di pulizia posizionare i filtri (8) nella loro sede sullo scambiatore (7) inserendo gli spacchi dei filtri sotto alla corda come da immagine di seguito:

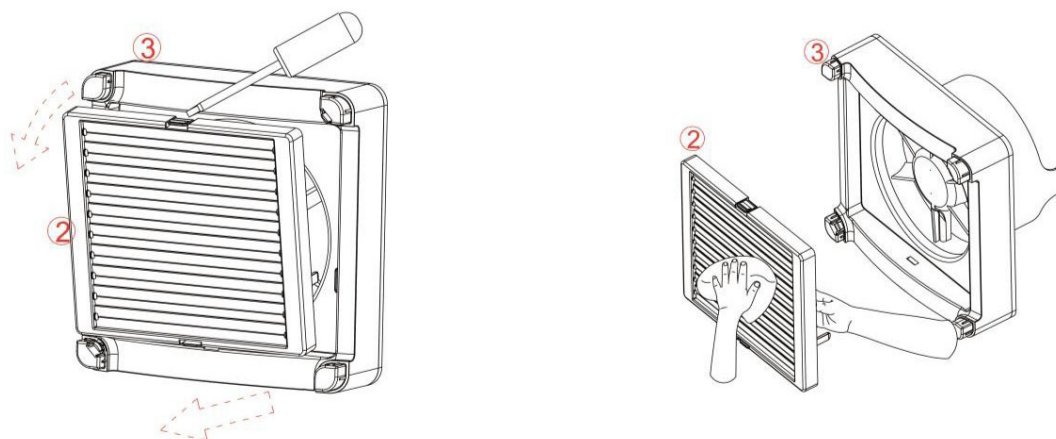


### 3) PULIZIA SERRANDA E VENTOLA

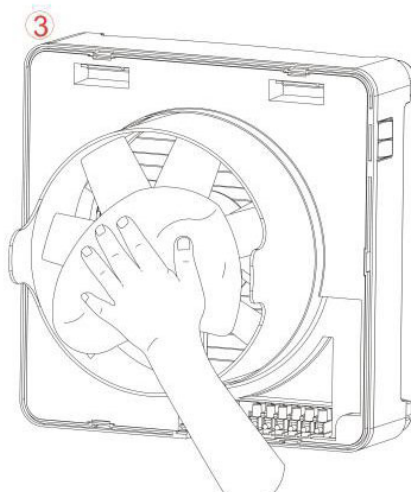
Dopo aver effettuato la pulizia dei filtri e dello scambiatore riposizionarli nella loro sede. Prendere il gruppo unità principale (1+2+3) ed estrarre il particolare copertura estetica (1) estraendo prima i ganci superiori e di seguito quelli inferiori.



Attraverso un cacciavite piatto fare leva sui denti di aggancio della serranda (2) per estrarla dall'unità principale (3).



Pulire con un panno asciutto le griglie della serranda (2) dalla polvere o da residui di sporco in genere. Rimontare accuratamente il particolare nella sua sede fino a che non si avvertiranno due "click" di aggancio dei denti. Pulire con un panno asciutto le pale della ventola facente parte dell'unità principale (3).



#### 4) RIPRISTINO DEL PRODOTTO DOPO LA PULIZIA

Rimontare l'unità principale (3) insieme ai particolari serranda (2) e copertura estetica (1) sull'attacco a parete (4i).

**Attenzione:** Se si effettua la pulizia di più prodotti contemporaneamente, rimontare ciascuna unità principale in corrispondenza della sede da cui era stata rimossa, al fine di evitare problemi di comunicazione tra unità master e unità slave.

##### 4a) RESPIRO 100 / RESPIRO 150

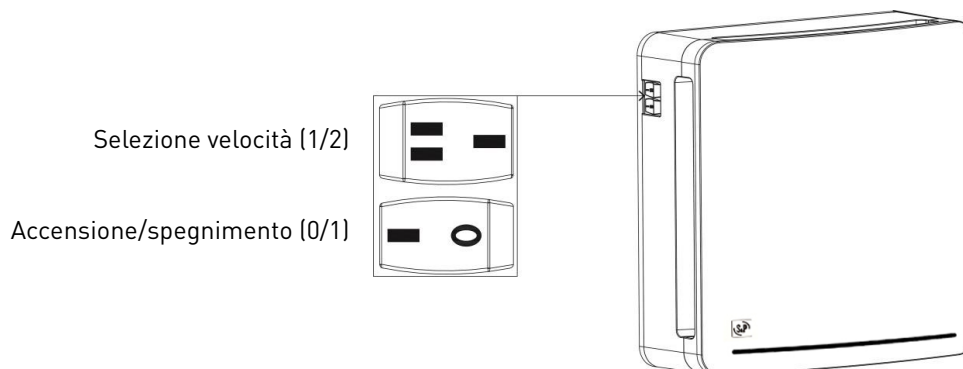
E' sufficiente reinstallare l'unità principale a parete e dare tensione al prodotto accendendolo tramite interruttore principale.

##### 4b) RESPIRO 100 RD / RESPIRO 150 RD

Una volta reinstallata l'unità principale nella sua sede a parete, accendere il prodotto tramite interruttore principale, per resettare il conteggio della pulizia è necessario agire tramite comando remoto (esecuzione del reset dopo pulizia filtro presente nel manuale istruzioni del comando).

## ISTRUZIONI PER IL CORRETTO FUNZIONAMENTO

### RESPIRO 100/RESPIRO 150



#### 1. Accensione

Una volta che il prodotto è stato installato da personale qualificato procedere alla prima accensione del prodotto posizionando l'interruttore "0/1" posto a lato dell'unità principale.

Accertarsi che l'indicatore luminoso si sia acceso.

Una volta che la serranda è aperta il prodotto inizia il suo funzionamento normale con ciclo di scambio 70 secondi immissione aria 70 secondi estrazione aria.

#### 2. Selezione velocità

E' possibile aumentare o diminuire il flusso dello scambio di aria tramite l'interruttore "1/2" posto sul lato del prodotto. Selezionare la velocità 1 per uno scambio di aria più silenzioso. Selezionare la velocità 2 per uno scambio di aria più veloce.

#### 3. Comandi a parete

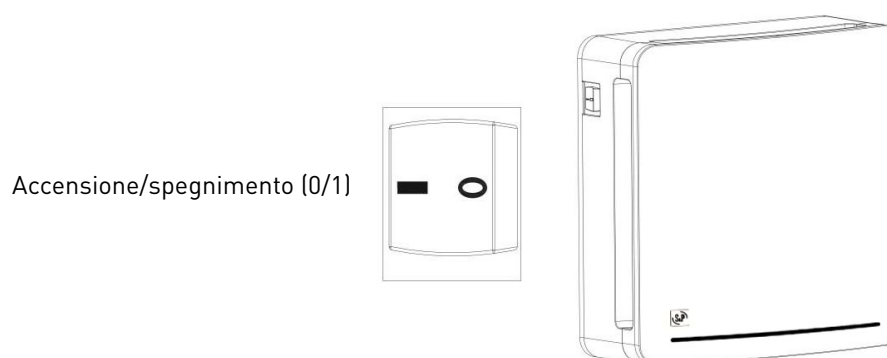
Nel caso in cui, durante l'installazione effettuata da personale qualificato, i comandi "accensione spegnimento" e "selezione velocità" fossero stati remotati a parete accertarsi che i comandi sul prodotto vengano posizionati entrambi su "1". Le istruzioni per i comandi remotati sulla parete sono uguali a quelli del prodotto sopra citati.

#### 4. Spegnimento del prodotto

Posizionare l'interruttore "0/1" posto sul lato del prodotto su "0".

Nel caso i comandi siano stati riportati sulla parete posizionare su "0" l'interruttore posto a parete. Mantenere su "1" l'interruttore "accensione spegnimento" posto a lato del prodotto.

### RESPIRO 100 RD/RESPIRO 150 RD



Nel caso si disponga di una sola unità, accedere il prodotto tramite interruttore "0/1" e di seguito attendere la corretta configurazione. Successivamente all'impulso bianco rosso di avvenuta configurazione, la macchina partirà nella funzione "AUTOMATICA".

Nel caso si disponga di più unità, vedere il paragrafo "CONFIGURAZIONE PRODOTTI MASTER-SLAVE".

**Attenzione:** Alla prima accensione il prodotto esegue l'auto-taratura dell'igrostat. E' possibile che durante questa fase si attivi la funzione di "ESTRAZIONE" per portare l'umidità del locale al livello necessario all'auto-taratura stessa.

### PROBLEMI RISCONTRATI

L'estesa Rete di Servizio Ufficiale S&P garantisce una adeguata assistenza tecnica. garantizan una adecuada asistencia técnica. Se notate qualche anomalia nel funzionamento dell'apparecchio, si prega di mettersi in contatto con uno dei servizi



di cui sopra, che saranno debitamente onorati. Ogni manipolazione, che non è strettamente necessaria per l'installazione del dispositivo, realizzato da soggetti diversi dai servizi ufficiali di S & P, ci costringe ad annullare la garanzia. Per qualsiasi domanda riguardante prodotti S & P si prega di contattare il Servizio di assistenza.

## ASSISTENZA TECNICA

---

Nel caso in cui il prodotto non dovesse accendersi, o il suo funzionamento o rumore non siano ritenuti normali, disconnettere il prodotto dall'alimentazione posizionando su "0" l'interruttore "0/1" posto a lato dell'unità principale. Contattare immediatamente il rivenditore del prodotto e richiedere assistenza tecnica da personale qualificato.

## MESSA FUORI SERVIZIO

---



La normativa CEE e l'impegno che abbiamo nei confronti delle generazioni future, ci obbligano al riciclo dei materiali; Si prega di non dimenticare di depositare tutti gli elementi di imballaggio in eccesso negli appositi contenitori di raccolta, così come gli apparecchi sostituiti al centro di raccolta più vicino.

S&P riserva il diritto di modificare senza preavviso il prodotto.



## RECOMMANDATIONS IMPORTANTES

- Nous recommandons de vérifier l'état de l'appareil ainsi que son bon fonctionnement dès le déballage. Vérifier que le produit correspond à celui commandé et que les données figurant sur la fiche sont conformes à vos exigences.
- L'installation doit être réalisée conformément à la réglementation en vigueur dans chaque pays.
- Si le produit fonctionne comme un extracteur dans une pièce dans laquelle une chaudière ou un autre type de système nécessite de l'air pour son système de combustion, vérifier que la prise d'air de la pièce est correctement dimensionnée.
- Le rejet de l'appareil ne peut pas être raccordé à un conduit utilisé pour évacuer les fumées des appareils alimentés par du gaz ou d'autres carburants.
- Ne placer aucun objet devant l'aspiration ou le rejet.
- Ne pas retirer la face avant lorsque l'appareil fonctionne. L'appareil doit toujours fonctionner avec la face avant correctement montée.

## GÉNÉRALITÉS

### AVERTISSEMENTS

Le but de ce manuel est de détailler toutes les informations utiles pour l'installation, la mise en service et l'utilisation sûre de l'appareil.

Étant donné que ce produit est en développement permanent, Soler & Palau se réserve le droit d'apporter des modifications à ce manuel sans préavis.

L'appareil doit être installé par une personne autorisée.

### RÈGLES GÉNÉRALES DE SÉCURITÉ

Après l'installation, il ne doit exister aucun risque pour la santé et la sécurité et l'environnement, conformément aux directives CE. Cela vaut pour tous nos produits utilisés dans l'installation.

Les avertissements généraux suivants sont importants:

- Suivre les instructions de sécurité pour éviter tout type de dommage aux ventilateurs ou aux personnes. Les caractéristiques techniques de ce manuel peuvent être modifiées.
- Les moteurs du ventilateur ne peuvent pas être modifiés.
- Les moteurs du ventilateur doivent être alimentés en courant alternatif monophasé 230V/50Hz.
- Pour une installation conforme aux directives CE, l'appareil doit être raccordé au secteur conformément à la réglementation en vigueur.
- L'appareil doit être installé de façon à ce qu'en conditions normales, il n'y ait aucun risque de contact avec des pièces mobiles et/ou sous tension. Ceci, conformément à la réglementation applicable aux appareils électriques.
- Avant toute intervention sur l'appareil, toujours le déconnecter du secteur.
- Utiliser les outils appropriés.
- Utiliser l'appareil uniquement pour l'usage pour lequel il a été conçu.
- Cet appareil peut être utilisé par des enfants âgés de 8 ans et plus et par des personnes dont les capacités physiques, sensorielles ou mentales sont réduites ou des personnes dénuées d'expérience ou de connaissance, sauf si elles ont pu bénéficier, par l'intermédiaire d'une personne responsable de leur sécurité, d'une surveillance ou d'instructions préalables concernant l'utilisation de l'appareil. Les enfants ne doivent pas jouer avec l'appareil. Le nettoyage et l'entretien à réaliser par l'utilisateur ne doivent pas être réalisés par des enfants sans surveillance.

## GARANTIE ET RESPONSABILITÉ

### Garantie

La garantie ne couvre pas:

- les coûts de montage et de démontage;
- les défauts qui, selon Soler & Palau, sont imputables à une mauvaise installation, une altération, une négligence ou un accident;
- les défauts résultant d'une altération ou d'une réparation effectuée par des personnes sans l'autorisation de Soler & Palau; pour retourner une pièce défectueuse, contacter l'installateur/le revendeur.

### Responsabilité

L'appareil a été conçu pour un système de ventilation permettant le renouvellement d'air dans l'habitat. Soler & Palau n'est pas responsable des dommages causés par:

- une utilisation incorrecte;
- l'usure normale des composants;
- le non-respect des instructions de ce manuel concernant la sécurité, l'utilisation et la mise en service;
- l'utilisation de pièces non fournies par Soler & Palau.

## UTILISATION PRÉVUE

---

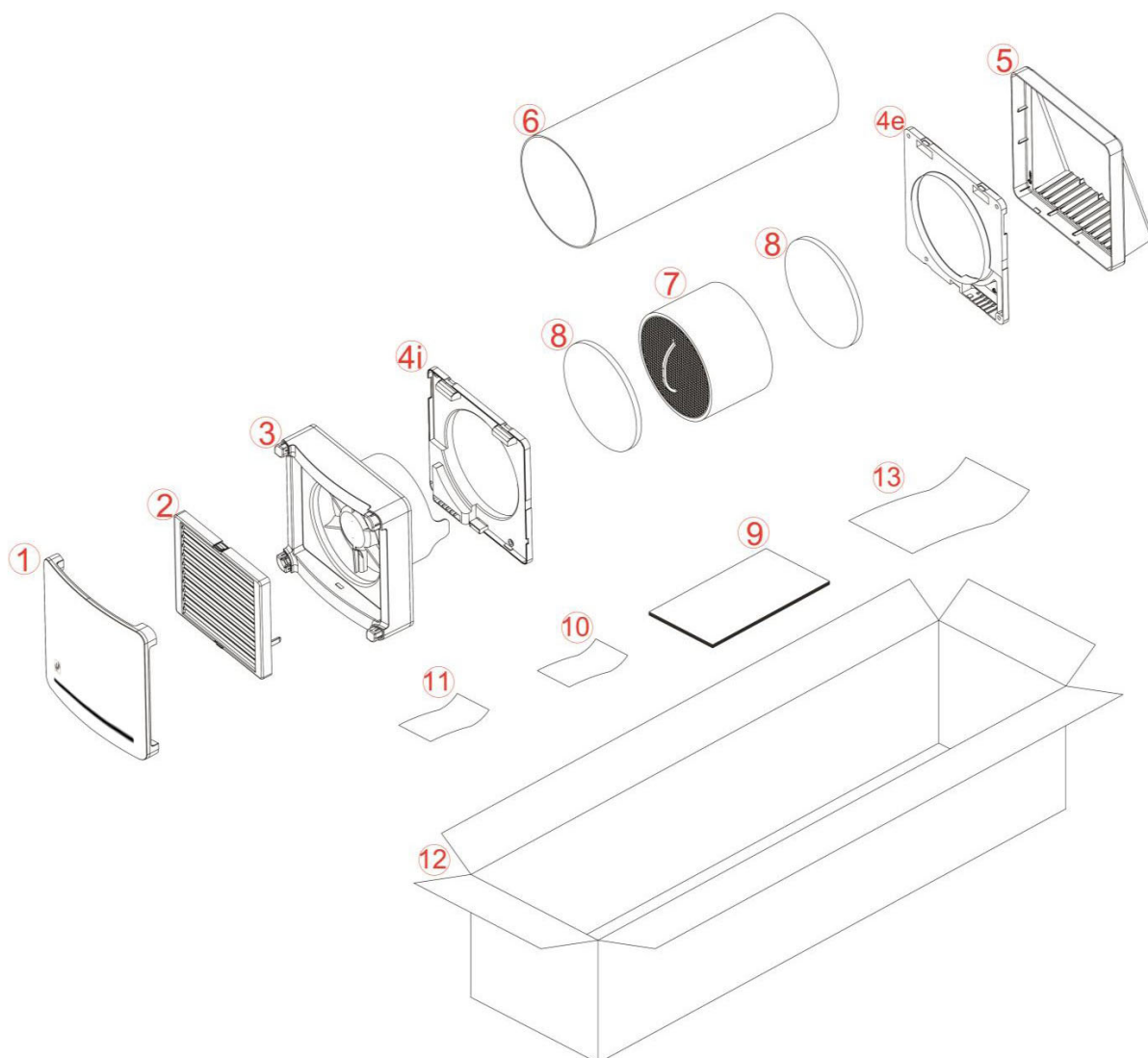
Le produit a été conçu selon les normes de l'industrie et est installé pour fournir un renouvellement constant de l'air à l'intérieur de la pièce. L'unité de récupération peut être installée dans des habitations et les lieux publics.

Le produit dispose d'un échangeur de chaleur en céramique qui accumule de la chaleur lors de l'extraction de l'air de la pièce, tandis que lors de l'entrée d'air de l'extérieur, l'appareil transfère la chaleur stockée dans l'échangeur vers l'air froid entrant.

Le produit doit être installé sur un mur. Le tube dans lequel est placé l'échangeur en céramique est prévu pour une paroi d'une épaisseur maximale de 400 mm; le tube peut être raccourci à un minimum de 250 mm.

L'air extrait ou aspiré par le produit ne doit pas contenir de mélanges inflammables ou explosifs, de vapeurs chimiques, de poussières, d'huiles et d'autres substances pathogènes.

Pour améliorer les performances des systèmes RESPIRO 150 et RESPIRO 150 RD, nous recommandons d'installer les unités de récupération par paires de sorte que lorsque l'une fonctionne en extraction, l'autre fonctionne en entrée d'air.



### Description du produit

1. Face avant
2. Registre
3. Unité principale
- 4i. Support mural intérieur avec raccords électriques
- 4e. Support murale extérieure
5. Grille extérieure
6. Conduit intégré 400 mm
7. Échangeur céramique
8. Filtres
9. Manuel d'installation et de maintenance
10. Avertissements généraux
11. Carte de garantie RAEE
12. Emballage du produit
13. Avertissement d'extraction de produit

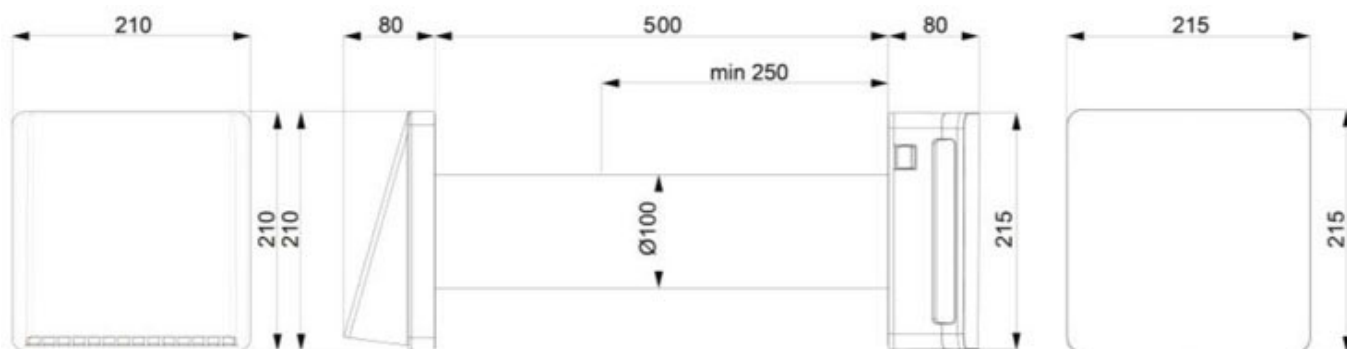
## PARAMÈTRES TECHNIQUES

L'unité de récupération est classée comme produit de classe II. Le degré de protection est IPX4.

L'unité de récupération a été conçue pour être installée dans des endroits fermés. Les températures de fonctionnement sont comprises entre -20°C et 50°C avec une humidité relative maximale de 80%.

La conception de l'unité de récupération est en constante évolution. Par conséquent, certains modèles peuvent différer de ceux décrits dans ce manuel.

### RESPIRO 100 / RESPIRO 100 RD

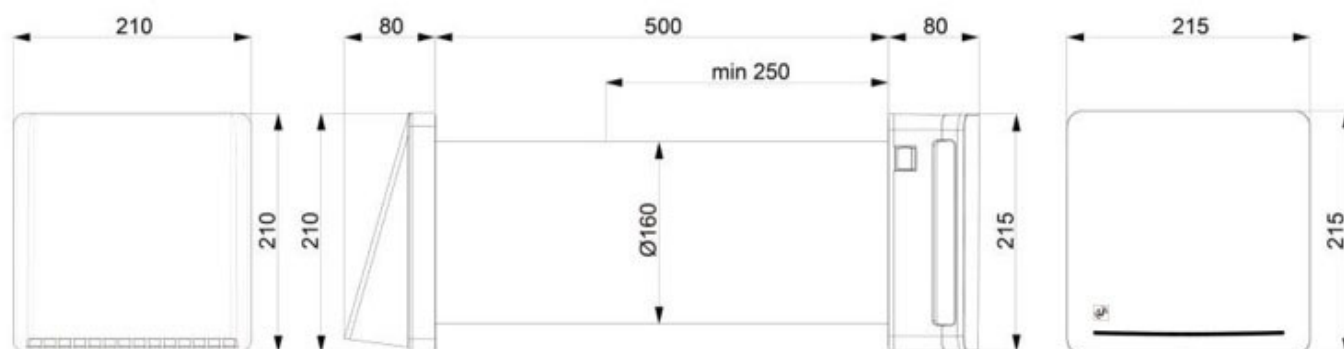


RESPIRO 100			
Vitesse	1	2	3
Tension à 50Hz	220-240 Vac	220-240 Vac	x
Puissance [W]	3,9	7,9	x
Débit [m³/h]	15	30	x
Niveau sonore à 3 m [dB]	19	29	x
Récupération de chaleur max	93%	93%	x
Récupération de chaleur moyenne	70%	78%	x

RESPIRO 100 RD			
Vitesse	1	2	3
Tension à 50Hz	220-240 Vac	220-240 Vac	220-240 Vac
Puissance [W]	3,9	5,9	7,9
Débit [m³/h]	15	22,5	30
Niveau sonore à 3 m [dB]	19	24	29
Récupération de chaleur max	93%	93%	93%
Récupération de chaleur moyenne	70%	74%	78%



## RESPIRO 150 / RESPIRO 150 RD

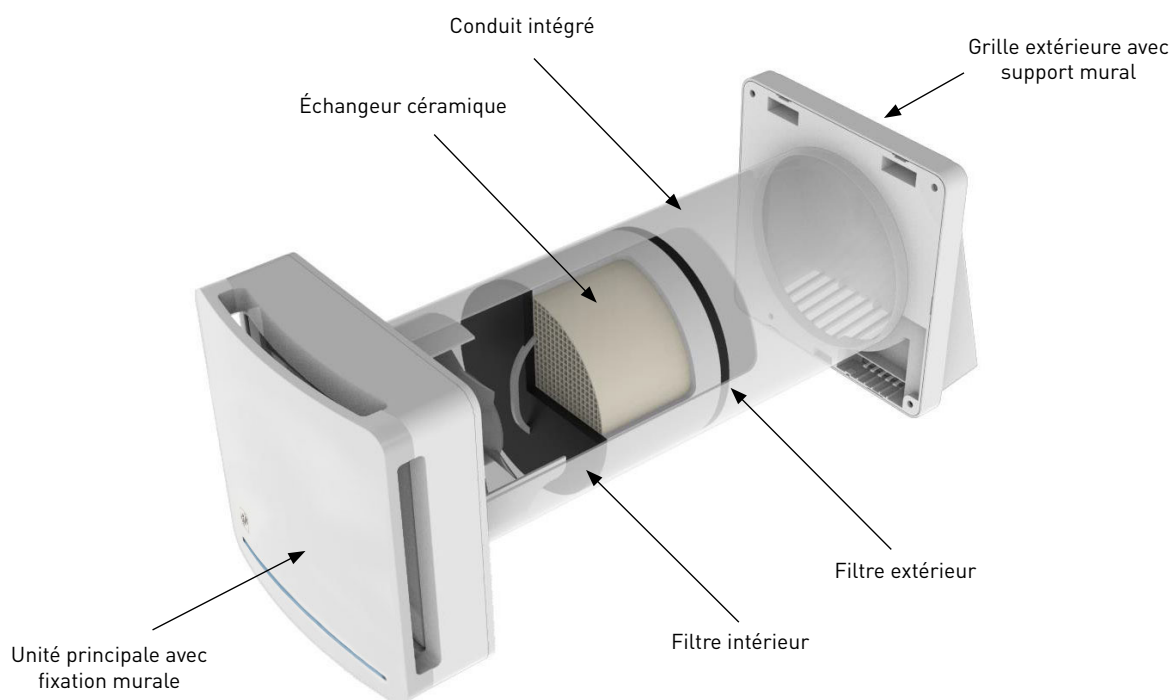


RESPIRO 150			
Vitesse	1	2	3
Tension à 50Hz	220-240 Vac	220-240 Vac	x
Puissance [W]	4,9	8,9	x
Débit [m³/h]	30	60	x
Niveau sonore à 3 m [dB]	13	23	x
Récupération de chaleur max	93%	93%	x
Récupération de chaleur moyenne	70%	78%	x

RESPIRO 150 RD			
Vitesse	1	2	3
Tension à 50Hz	220-240 Vac	220-240 Vac	220-240 Vac
Puissance [W]	4,9	6,9	8,9
Débit [m³/h]	30	45	60
Niveau sonore à 3 m [dB]	13	20	23
Récupération de chaleur max	93%	93%	93%
Récupération de chaleur moyenne	70%	74%	78%

## CONSTRUCTION

Le produit est constitué d'une unité de commande principale avec un support mural à placer à l'intérieur de la pièce, d'un conduit intégré contenant l'échangeur en céramique et les filtres, d'une grille extérieure avec support mural.



## INSTALLATION

Le produit doit être installé par une personne qualifiée. S'assurer que le réseau électrique de la pièce est déconnecté avant d'effectuer les opérations d'assemblage électrique.

L'appareil ne doit pas être installé à proximité de rideaux, de stores, etc., car cela pourrait compromettre son bon fonctionnement.

Une fois installé, s'assurer que les pales de la roue sont placées à au moins 2,30 m du sol. En cas d'installation de plusieurs appareils, la distance entre chaque produit doit être d'au moins 3 mètres.

Avant de monter le produit, lire attentivement le manuel d'instructions et s'assurer de disposer de tout l'équipement nécessaire à l'installation.

Suivre attentivement les instructions de ce manuel.

### 1) ASSEMBLAGE

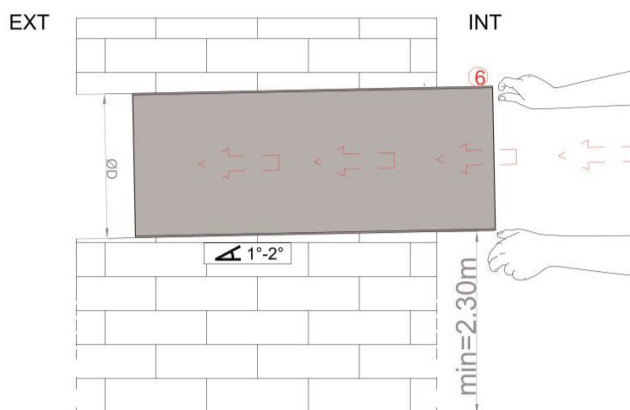
Après avoir déterminé l'emplacement où le produit doit être installé, marquer le centre du trou de passage à réaliser dans le mur.

S'assurer qu'il existe autour du centre du trou pour le conduit intégré, un espace libre sur le mur intérieur et extérieur d'un rayon de 15 cm, ce qui correspond aux dimensions du produit. S'assurer que dans cette zone, il n'y ait pas d'interférences avec les murs et les objets non amovibles.

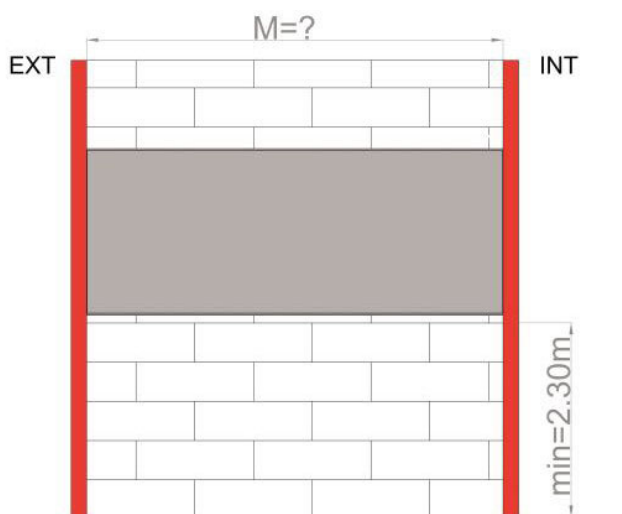
Le diamètre du trou pour l'installation est:

- RESPIRO 100 Ø 100 mm
- RESPIRO 150 Ø 160 mm

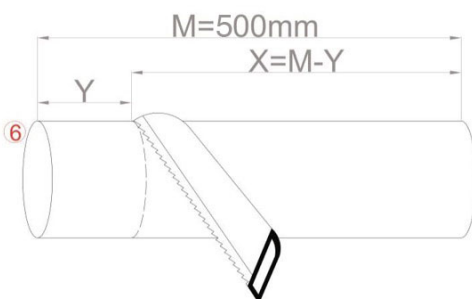
Le trou fait dans le mur doit être traversant avec une pente de 1°-2° vers l'extérieur. Pour utiliser le conduit intégré fourni, le mur ne doit pas faire plus de 400 mm d'épaisseur. Pour installer le produit, le mur récepteur ne peut pas faire moins de 250 mm d'épaisseur. Une fois réaliser le trou dans le mur, placer le conduit intégré (6) à l'intérieur.



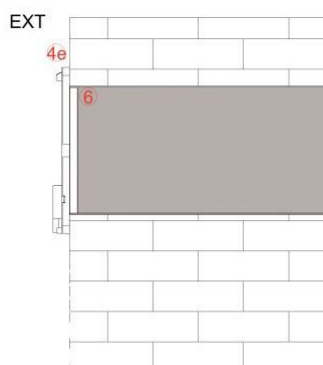
S'assurer que la longueur du conduit intégré (6) est la même que l'épaisseur de la paroi. Le conduit doit arriver au ras des murs intérieurs et extérieurs.



La dimension «M» ne peut pas être inférieure à 250 mm. Dans ce cas le mur ne convient pas au produit. Si nécessaire adapter la longueur du conduit à l'épaisseur du mur avec les outils appropriés, de la manière appropriée, comme indiqué ci-dessous:



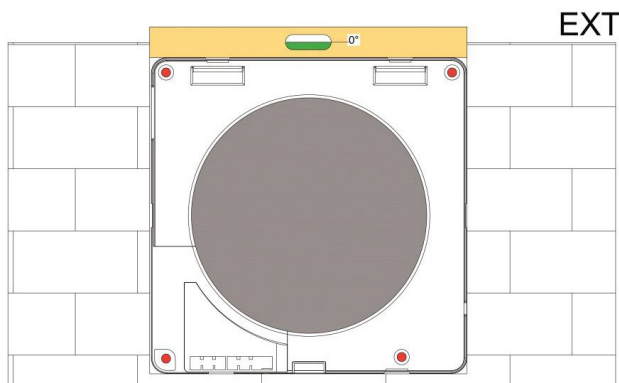
Une fois la longueur du conduit intégré (6) adaptée à l'épaisseur exacte du mur, placer le support mural de la grille extérieure (4e) sur le mur extérieur comme indiqué sur l'image ci-dessous:



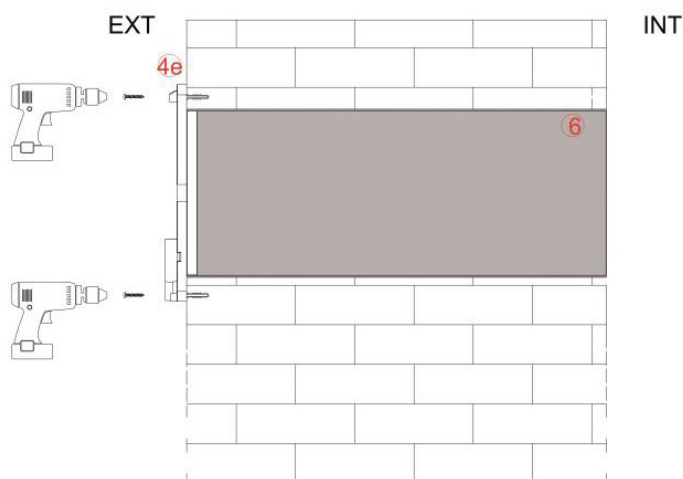
Insérer la bride circulaire de la fixation murale (4e) dans le conduit intégré (6).



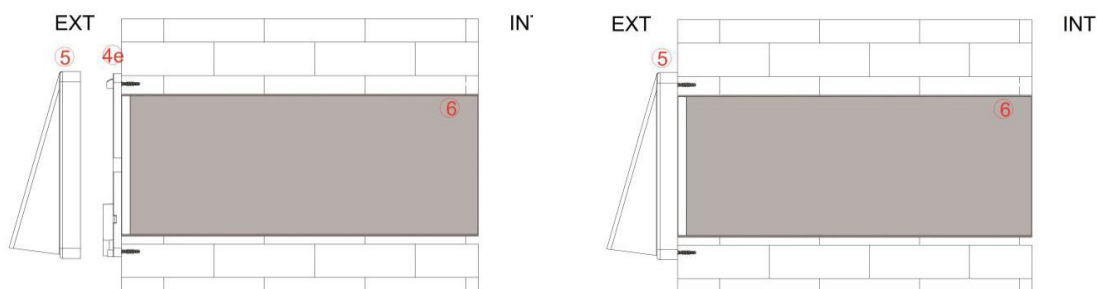
Une fois le conduit centré, tracer les trous de fixation sur le mur extérieur à l'aide du support mural extérieur (4e) et d'un niveau à bulle pour une bonne horizontalité comme indiqué ci-dessous:



Percer les trous et insérer les chevilles pour le support mural. Visser le support mural extérieur (4e) dans le mur extérieur.



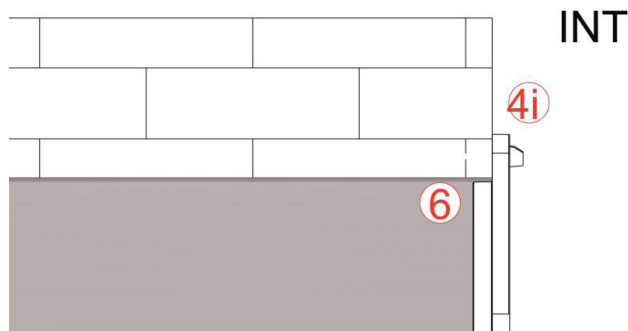
Monter la grille extérieure (5) sur le support mural extérieur (4e) comme indiqué:



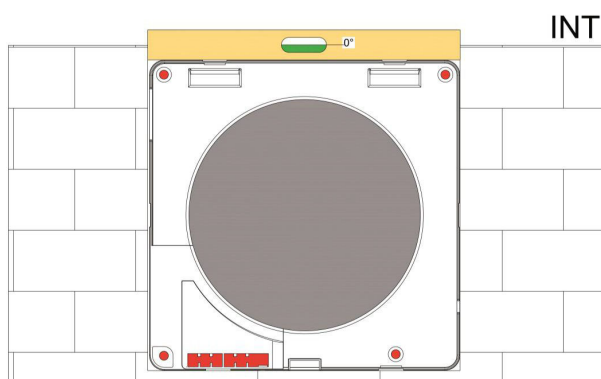
## 2) RACCORDEMENTS ÉLECTRIQUES

Le produit doit être installé que par une personne qualifiée. S'assurer que la tension d'alimentation est conforme aux valeurs indiquées sur la fiche technique du produit.

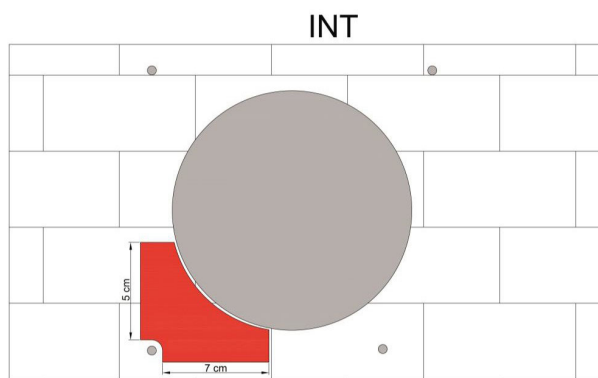
S'assurer que le réseau électrique de la pièce est déconnecté avant d'effectuer les opérations de raccordement électrique. Identifier la version du produit et lire attentivement toutes les instructions concernant les raccordements électriques de la version à installer.



Comme pour le montage et la fixation du support extérieur, suivre la même procédure pour le montage du support intérieur. Insérer la bride du support mural intérieur (4i) dans le conduit intégré (6) indiqué ci-dessus. Avec l'aide d'un niveau à bulle, tracer et réaliser 4 trous pour la fixation du support mural intérieur (4i).

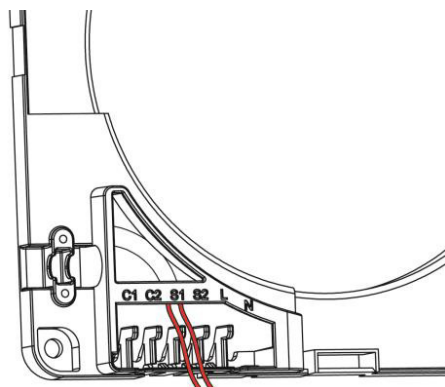


Prévoir l'arrivée de l'alimentation électrique dans la zone indiquée ci-dessous pour qu'elle puisse être connectée au bornier de raccordement de l'appareil.



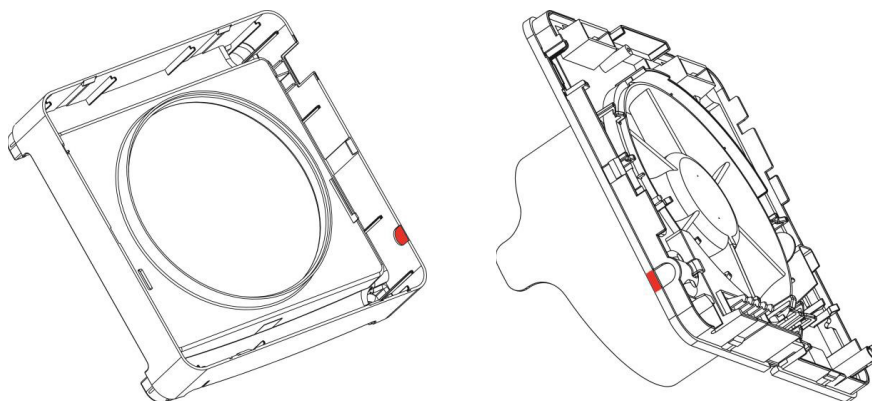
### Raccordement d'un câble d'alimentation du mur

Une fois placer les chevilles et avant de visser le support au mur, extraire le bornier du support mural intérieur (4i) et faites passer les câbles à travers la base.

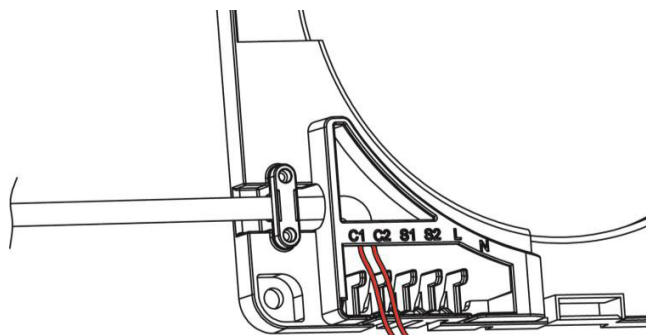


### Raccordement d'un câble d'alimentation extérieur

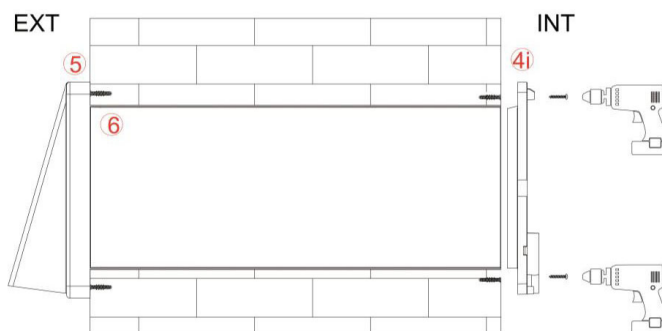
Casser les ergots en plastique comme indiqué dans les schémas ci-dessous.



Extraire le bornier du support mural intérieur et passer les câbles à travers la base, et visser le collier de serrage avec les vis fournies.



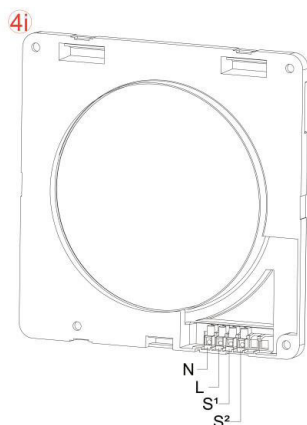
Fixer le support mural intérieur (4i) au mur et réaliser les raccordements électriques comme décrit dans les paragraphes suivants.



### 2a) RESPIRO 100 / RESPIRO 150

#### Raccordement direct

Avant d'effectuer le raccordement, les câbles d'alimentation (phases et neutre) doivent être situés dans la zone spécifiquement aménagée dans le mur.



Prendre le support mural intérieur (4i) et les outils nécessaires pour connecter le réseau électrique au bornier.

Raccorder et fixer correctement les câbles d'alimentation au bornier. Indication «N» et «L».

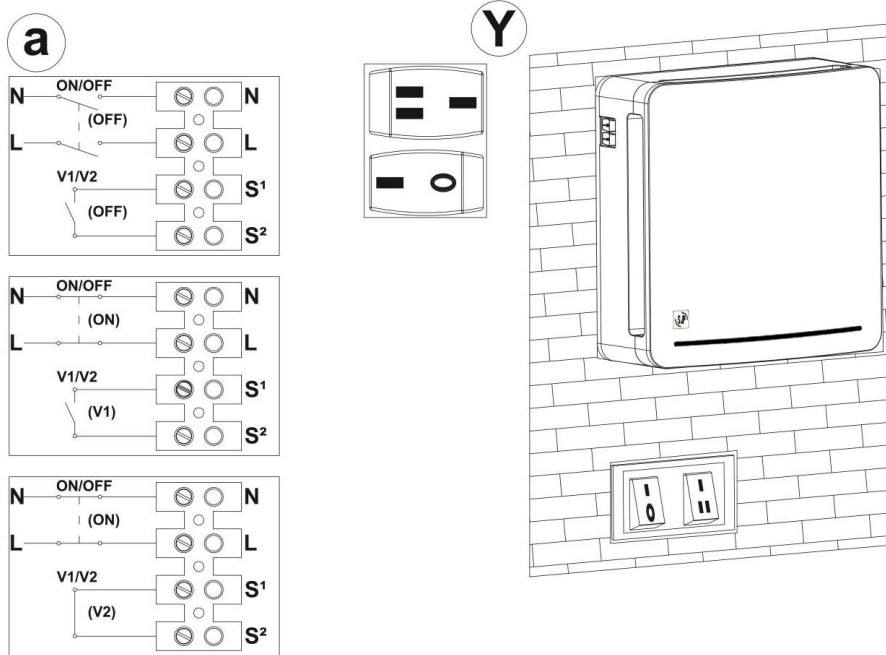
### Raccordement avec commandes murales déportées

Il est possible de piloter le fonctionnement de l'appareil avec des commandes murales déportées. Suivre les instructions du paragraphe «RACCORDEMENT DIRECT» quant aux modes de raccordement au réseau électrique.

Pour contrôler le produit avec des commandes déportées, les interrupteurs sur le produit doivent toujours être positionnés sur 1 comme indiqué par le schéma (Y).

Pour piloter le produit avec les commandes déportées, brancher un interrupteur bipolaire en série sur l'alimentation «L» et «N» comme indiqué par le schéma (a).

Les raccordements sont réalisés comme indiqué ci-dessous:

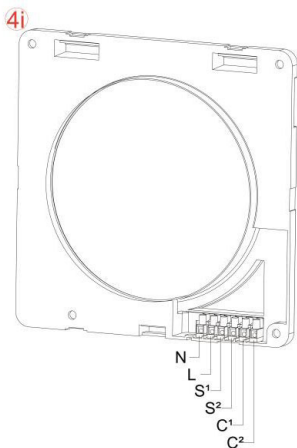


Pour contrôler les vitesses à l'aide d'une commande murale, raccorder les deux bornes d'un commutateur aux bornes «S1» et «S2» comme indiqué.

### 2b) RESPIRO 100RD / RESPIRO 150 RD

#### Raccordement de l'alimentation

Avant d'effectuer la connexion, les câbles d'alimentation (phases et neutre) doivent être situés dans la zone spécifiquement aménagée dans le mur.



Prendre le support mural intérieur (4i) et les outils nécessaires pour connecter le réseau électrique au bornier.

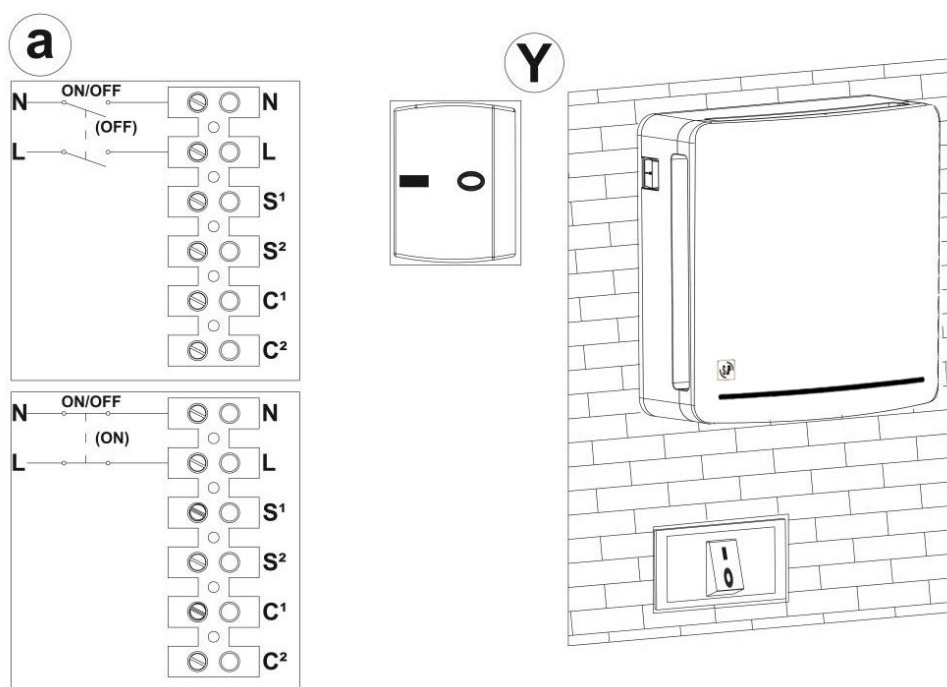
Raccorder et fixer correctement les câbles d'alimentation au bornier. Indication «N» et «L».

Il est possible de piloter le fonctionnement de l'appareil avec des commandes murales déportées. Pour contrôler le produit avec des commandes déportées, les interrupteurs sur le produit doivent toujours être positionnés sur 1 comme indiqué par le schéma (Y).

Pour piloter le produit avec les commandes déportées, brancher un interrupteur bipolaire en série sur l'alimentation «L» et «N» comme indiqué par le schéma (a).

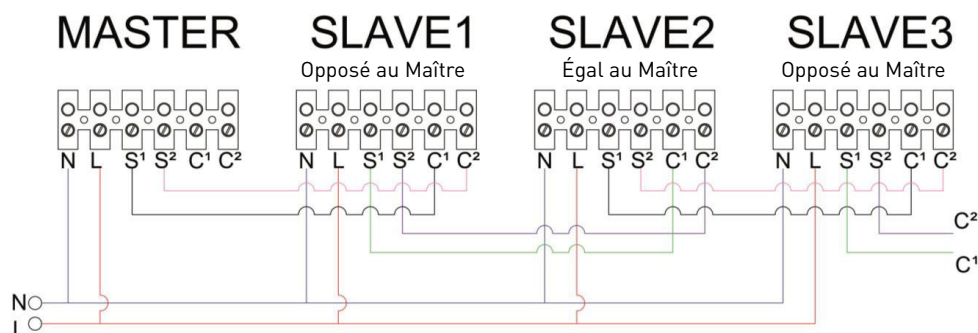
Il est également possible de raccorder le produit au réseau domotique pour permettre la programmation de la mise en marche et de l'arrêt.

Réaliser les raccordements comme indiqué ci-dessous:



### Raccordement de plusieurs produits en maître-esclave

S'il a été prévu d'installer un ou plusieurs produits en cascade à partir de l'unité principale ou de le faire pour une connexion future, reportez-vous aux images ci-dessous pour permettre la communication entre l'unité principale et les unités en cascade.



Nous conseillons d'utiliser des câbles de couleurs différentes pour éviter d'inverser les connexions.

**Attention:** Comme indiqué dans le schéma de raccordement, l'unité maître, à configurer en tant que telle, ne doit pas avoir d'autres dispositifs raccordés aux bornes C1 et C2.

**Attention:** Il est nécessaire de respecter le raccordement entre les signaux S1-C1 et S2-C2 pour éviter d'endommager le dispositif électronique.

### Configuration de produit maître: esclave

Vérifier que les bornes (C1 et C2) de l'unité maître ne sont raccordé à aucun dispositif et la mettre en marche. Après les 10 premières secondes au cours desquelles le voyant rouge restera allumé, le produit émettra deux impulsions de lumière alternées blanche et rouge et sera configuré automatiquement en tant que MAÎTRE.

Une fois que le produit a été identifié comme unité principale MAÎTRE, il est possible de commencer à configurer l'ESCLAVE1.

### Ne pas envoyer de commande depuis la télécommande aux unités esclaves.

S'assurer que l'unité MAÎTRE commence à fonctionner avant de mettre en marche l'unité suivante (ESCLAVE) au moyen de l'interrupteur «0/1» afin de donner à l'unité MAÎTRE le temps de configurer les unités ESCLAVES dans l'ordre souhaité. Mettre en marche l'unité ESCLAVE avec le commutateur 0/1, comme expliqué ci-dessous.

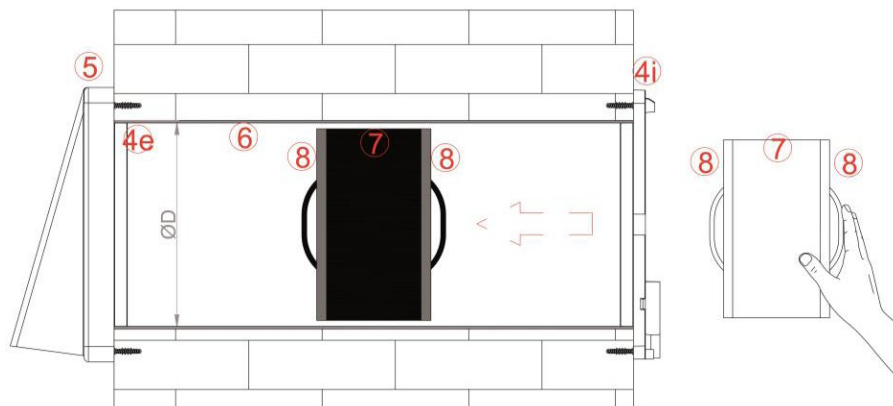
Chaque unité doit être mise en marche que lorsque l'unité précédente a effectivement commencé à fonctionner:

1. Unité Maître
2. Esclave 1 avec fonctionnement opposé à Maître
3. Esclave 2 avec fonctionnement identique à Maître
4. Esclave 3 avec fonctionnement opposé à Maître

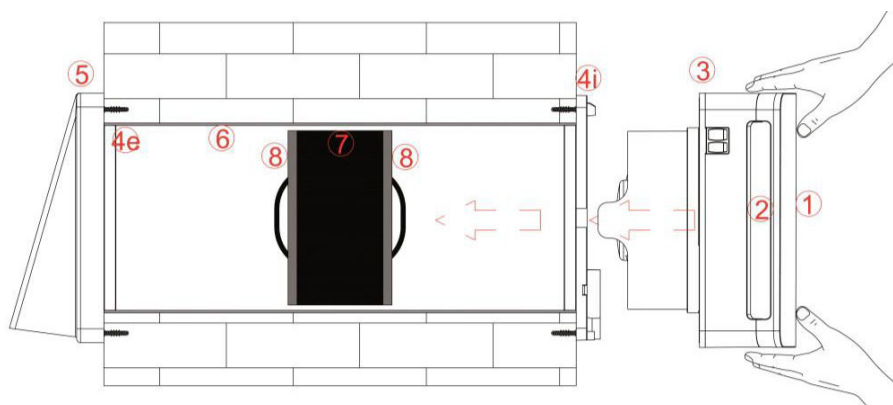
**Attention:** Si le produit n'est pas configuré correctement (MAÎTRE ou ESCLAVE), la fonction RÉINITIALISATION peut être utilisée. Ceci réinitialise le produit aux conditions d'usine. Cette procédure est expliquée dans la télécommande. Paragraphe RÉINITIALISATION DU PRODUIT (page 22).

### 3) CONCLUSION DE L'ASSEMBLAGE

Après avoir effectué le raccordement, remettre le bornier et les câbles dans leur logement. Insérer l'échangeur en céramique (7) avec les filtres correspondants (8), en le positionnant à mi-course dans le conduit intégré (6) comme indiqué ci-dessous:



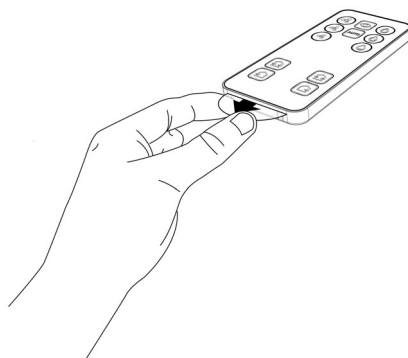
Monter l'unité principale (3), avec les volets (2) et la face avant (1), sur le support murale intérieur (4i) jusqu'à ce que toutes les fixations soient bien positionnées. S'assurer d'installer l'unité principale sur le mur avec les commutateurs en haut à gauche.



### TÉLÉCOMMANDE (VERSION RD)

#### RETRAIT DE L'ÉTIQUETTE DE PROTECTION

Pour pouvoir utiliser la télécommande, retirer l'étiquette de protection, comme indiqué ci-dessous.



## LISTE DES COMMANDES

<b>S</b>	Fonction de surveillance	
<b>A</b>	Mode automatique	
<b>V</b>	Sélection de vitesse	
<b>H</b>	Sélection du seuil d'humidité relative	
<b>F</b>	Direction du flux d'air	
<b>I</b>	Fonction d'admission d'air	
<b>E</b>	Fonction d'extraction de l'air	

## INSTRUCTIONS DE COMMANDES

### S: Fonction de surveillance (mode veille)

En appuyant sur le bouton «SURVEILLANCE», le produit est en mode veille. Le volet est fermé mais les capteurs sont actifs. Si la valeur d'humidité relative dans la pièce est supérieure à la valeur de consigne, le produit se met en marche automatiquement et extrait l'air à la vitesse maximale jusqu'à ce que l'humidité relative soit inférieure à la consigne, puis revient en mode veille. En cas de plusieurs unités, toutes les unités sont en mode SURVEILLANCE. Cette fonction est très utile si l'utilisateur est absent pendant de longues périodes.

Réponse:

Impulsion lumineuse lors de l'activation du mode	Rouge ●
Impulsion lumineuse périodique (toutes les 1 min.) mode actif	Blanc/Rouge ○●
Impulsion de lumière constante au-delà de la valeur de consigne	Rouge ●

### A: Mode automatique

Le mode automatique permet un fonctionnement de 70 secondes en extraction d'air et de 70 secondes en introduction d'air à vitesse moyenne.

En appuyant sur le bouton «AUTO», le produit contrôle automatiquement les capteurs actifs (luminosité, humidité relative); si la valeur d'humidité relative est supérieure à la consigne, le produit extrait l'air de la pièce à la vitesse maximale jusqu'au retour à la valeur de consigne. En cas de plusieurs unités, toutes les unités sont en mode AUTOMATIQUE.

Le produit est équipé d'un capteur de luminosité. Lorsque l'intensité de la lumière baisse, la vitesse de fonctionnement est réduite au minimum pour abaisser le bruit généré par l'air.

Réponse:

Impulsion lumineuse lors de l'activation du mode	Blanc/Rouge ○●
Impulsion de lumière périodique (toutes les 1 min.) en mode actif	Aucun
Impulsion de lumière constante au-delà de la valeur consigne	Rouge ●

### V: Sélection de vitesse

En appuyant sur les commandes «SÉLECTION DE VITESSE», l'appareil passe en Mode manuel, ce qui permet de régler la vitesse souhaitée, en le maintenant en fonctionnement pendant 70 secondes en extraction d'air et 70 secondes en introduction d'air. Dans le cas de plusieurs unités, toutes les unités fonctionnent à la vitesse sélectionnée.

**Attention:** les capteurs ne sont pas actifs en mode manuel.

Réponse:

Impulsion lumineuse à l'activation de la vitesse 1	1 Blanc ○
Impulsion lumineuse à l'activation de la vitesse 2	2 Blanc ○○
Impulsion lumineuse à l'activation de la vitesse 3	3 Blanc ○○○

### H: Sélection de la consigne d'humidité relative

Il est possible de modifier le seuil de déclenchement de l'hygrostat pour adapter la valeur au type d'environnement dans lequel il est installé. Dès que la valeur d'humidité relative de la consigne est dépassée, l'unité extrait l'air en continue en vi-



tesse maximale jusqu'à ce que l'humidité relative mesurée soit inférieure à la valeur de consigne. Dans le cas de plusieurs unités, tous les produits extraient l'air jusqu'à ce que le seuil défini soit atteint.

La valeur par défaut est «Niveau H2», ce qui correspond à HR = 55%.

**Attention:** Lors de la première mise sous tension, le produit exécute l'auto-calibrage de l'hygrostat. Il est possible que pendant cette phase, la fonction «EXTRACTION» soit activée pour abaisser l'humidité de la pièce en dessous du niveau requis pour cet auto-calibrage.

Réponse:

Impulsion lumineuse lors de l'activation de la valeur H1 (RH:40%)	1 Rouge ●
Impulsion lumineuse lors de l'activation de la valeur H2 (RH:55%)	2 Rouge ●●
Impulsion lumineuse lors de l'activation de la valeur H3 (RH:70%)	3 Rouge ●●●

**F: Direction du flux d'air** (la fonction peut être activée que s'il y a au moins 2 unités ou plusieurs unités couplées)

En appuyant sur le bouton «DIRECTION DU FLUX D'AIR», les unités génèrent un flux d'air qui assure uniquement l'introduction et l'extraction simultanément pendant le temps désiré, en maintenant toujours l'équilibre. Selon le bouton pressé, la direction d'introduction et d'extraction d'air peut être inversée.

**Attention:** les capteurs ne sont pas actifs lorsque cette fonction est activée.

**Attention:** la velocità è modificabile attraverso i comandi V premuti precedentemente a quelli F.

Réponse:

Impulsion lumineuse lors de l'activation du mode	2 Rouge / 3 sec. / 2 Rouge ●● III ●●
Impulsion de lumière périodique (toutes les 1 min.) en mode actif	Rouge ●

**I: Fonction introduction d'air**

En appuyant sur «FONCTION INTRODUCTION D'AIR» le produit introduit de l'air. Dans le cas de plusieurs unités, toutes reçoivent de l'air simultanément jusqu'à ce qu'une autre commande soit donnée par l'utilisateur.

**Attention:** les capteurs ne sont pas actifs lorsque cette fonction est activée.

Réponse:

Impulsion lumineuse lors de l'activation du mode	1 Rouge / 3 sec. / 1 Rouge ● III ●
Impulsion de lumière périodique (toutes les 1 min.) en mode actif	Rouge ●

**E: Fonction d'extraction de l'air**

En appuyant sur «FONCTION EXTRACTION D'AIR», le produit extrait de l'air. Dans le cas de plusieurs unités, toutes extraient de l'air simultanément jusqu'à ce qu'une autre commande soit donnée par l'utilisateur.

**Attention:** les capteurs ne sont pas actifs lorsque cette fonction est activée.

Réponse:

Impulsion lumineuse lors de l'activation du mode	1 Rouge / 3 sec. / 1 Rouge ● III ●
Impulsion de lumière périodique (toutes les 1 min.) en mode actif	Rouge ●

## RÉINITIALISATION DE L'ALARME FILTRE

Toutes les 2000 heures de fonctionnement, le voyant en bas à droite émet un signal rouge vif continu. Pendant l'alarme, toutes les commandes, à l'exception de la combinaison de réinitialisation du filtre, seront déshabitées. Le produit continuera à fonctionner selon la dernière commande reçue. Nettoyer les filtres et réinstaller l'unité principale, comme indiqué dans le manuel. Pour réinitialiser le compteur horaire de l'appareil, appuyer sur les touches en suivant la séquence détaillée ci-dessous (Voir image de la télécommande page 1):

HI - HI - H2- H2- H3- H3

## RÉINITIALISATION DU PRODUIT

Ce paragraphe détaille la procédure de réinitialisation du produit, en le rétablissant selon la configuration d'usine. Chaque fois que l'appareil est mis en marche (sauf la première), le voyant rouge du produit reste allumé pendant 10 secondes. En appuyant sur la touche (S) 5 fois, le voyant reste allumé jusqu'à ce que le produit s'éteigne avec l'interrupteur 0/1. À ce stade, l'unité sera réinitialisée.

Dans la version RESPIRO 100 RD / RESPIRO 150 RD, lors de la prochaine mise sous tension, il deviendra Maître ou Esclave en fonction du câblage réalisé.

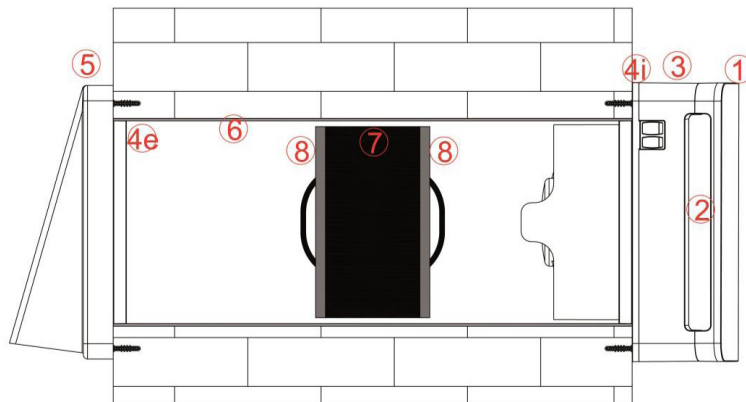


## REPLACEMENT DE LA BATTERIE DE COMMANDE À DISTANCE

<p>Après une longue période d'utilisation, la pile de la télécommande peut nécessiter un remplacement. La batterie doit être remplacée lorsque le produit ne répond plus aux commandes envoyées par la télécommande. Le modèle de batterie à prévoir est CR2025 3V. Comme indiqué sur le schéma de droite, pousser le levier vers l'intérieur de la télécommande (1) et extrairez le support de batterie en le tirant vers soi (2).</p>	
<p>Après avoir retiré la batterie usée, la déposer dans les conteneurs appropriés, en accord avec la réglementation de votre pays. La remplacer par une nouvelle pile du même modèle, en la positionnant comme indiqué. Remettre en place le support de la batterie avec la nouvelle batterie.</p>	

## MAINTENANCE

Toutes les opérations de maintenance de l'appareil sont exclusivement destinées à un personnel qualifié.  
S'assurer que le réseau électrique de la pièce est déconnecté avant d'effectuer les opérations de maintenance.



Une fois installés, les composants du produit doivent être disposés comme indiqué sur le schéma ci-dessus.

### 1) INDICATION DE LA PÉRIODE DE MAINTENANCE

Nous conseillons de nettoyer les filtres (8) et l'échangeur en céramique (7) tous les 3 mois. Nous conseillons de changer les filtres tous les 2 ans. Contacter votre revendeur pour la fourniture des filtres de remplacement.

#### 1a) RESPIRO 100/RESPIRO 150

Cette version ne dispose pas d'alarme pour le nettoyage/remplacement des filtres.

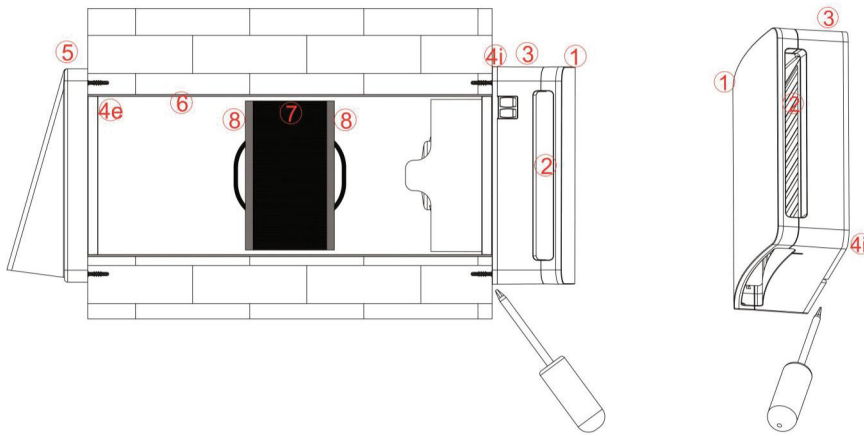
#### 1b) RESPIRO 100 RD/RESPIRO 150 RD

Toutes les 2000 heures de fonctionnement, le voyant en bas à droite émet un signal rouge vif continu. Pendant l'alarme, toutes les commandes, à l'exception de la combinaison de réinitialisation du filtre, seront désactivées. Le produit continuera à fonctionner selon la dernière commande reçue.

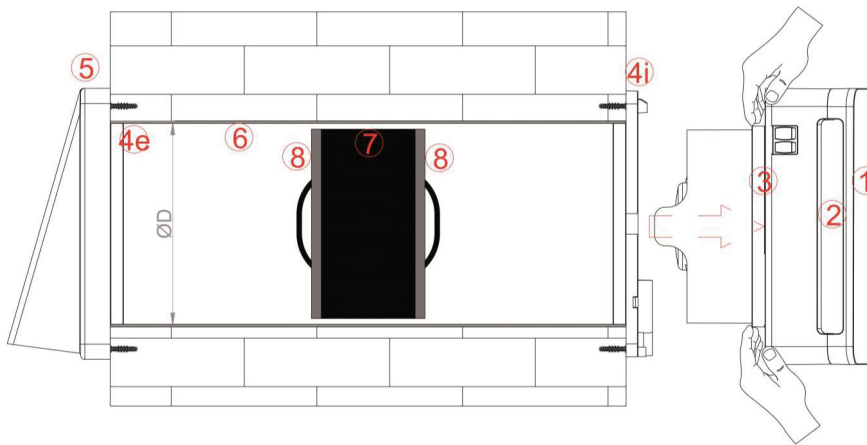
Nettoyer l'échangeur et les filtres comme indiqué dans le paragraphe correspondant. Remplacer les filtres si nécessaire.

### 2) NETTOYAGE DES FILTRES ET DE L'ÉCHANGEUR

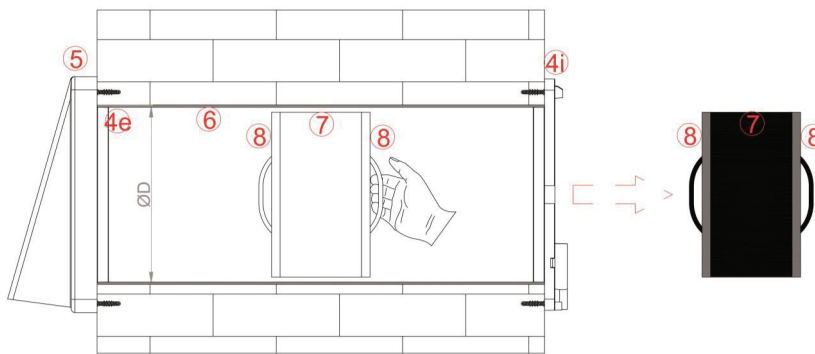
Retirer l'unité principale (1+2+3) du mur à l'aide d'un tournevis à tête plate pour ouvrir la fixation placée au centre inférieur de l'unité, comme indiqué ci-dessous.



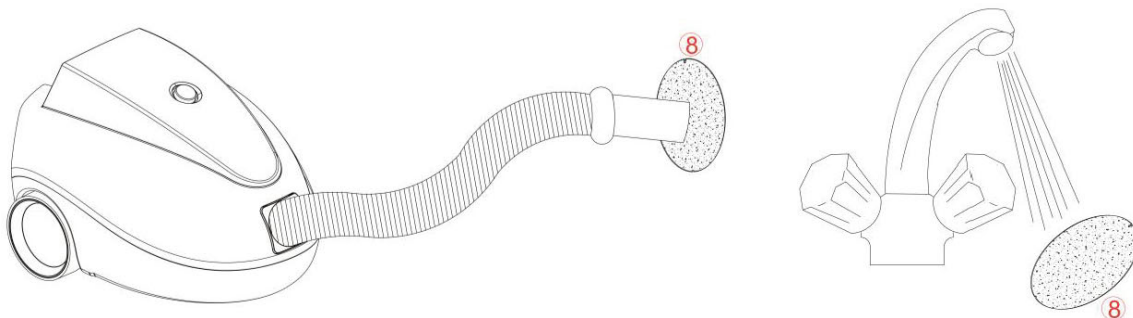
La retirer du support mural intérieur (4i), avec les mains en tirant comme indiqué ci-dessous:



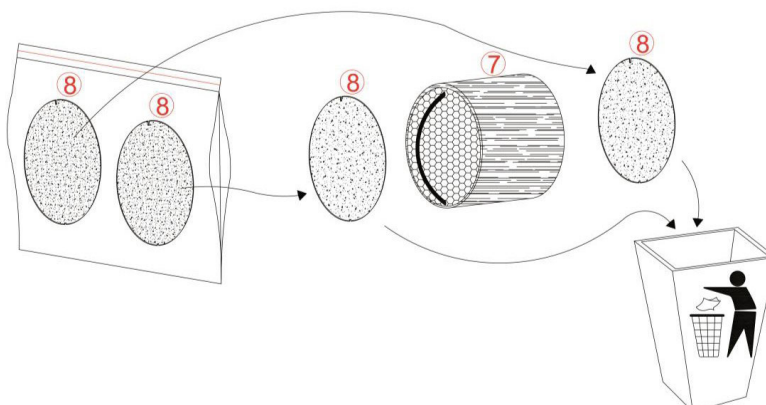
Retirer l'échangeur en céramique ainsi que les filtres (8+7+8), en tirant le cordon comme indiqué ci-dessous:



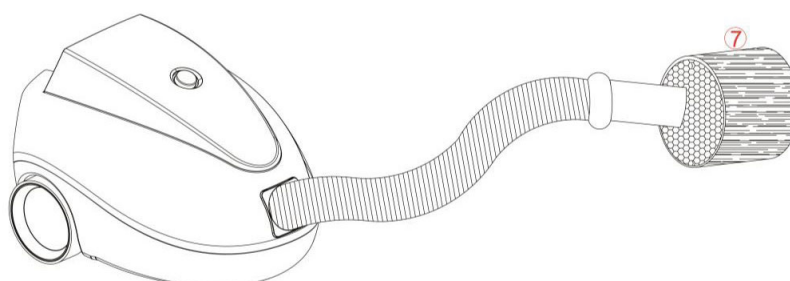
Retirer les filtres (8) de leur logement et les nettoyer en aspirant la saleté résiduelle avec un aspirateur ou en les lavant à l'eau courante. Les sécher soigneusement avant de les remettre en place.



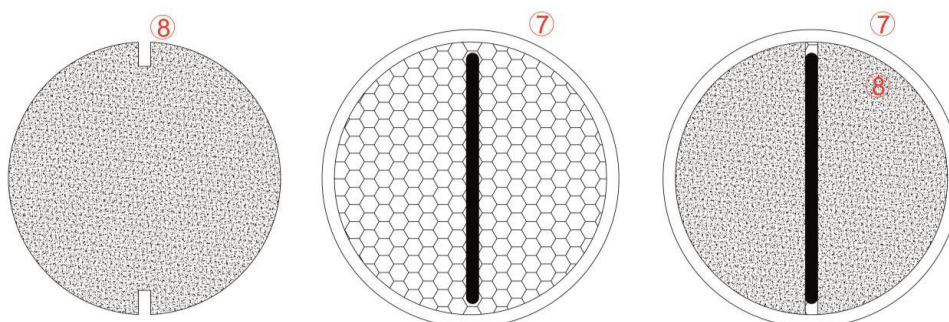
Si les filtres (8) sont usés (durée indicative 2 ans), les remplacer, en commandant des pièces de rechange auprès de votre revendeur.



Pendant les opérations de nettoyage/remplacement des filtres, aspirer également toute saleté résiduelle dans l'échangeur en céramique. **NE PAS LAVER L'ÉCHANGEUR DE CÉRAMIQUE AVEC DE L'EAU.**

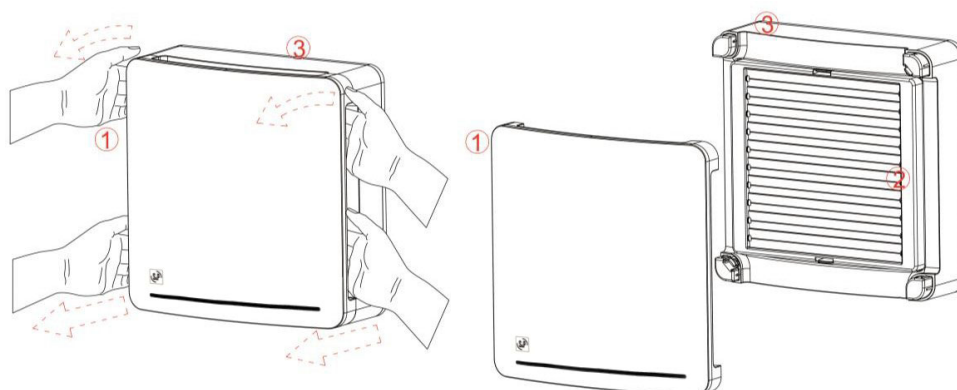


Une fois les opérations de nettoyage effectuées, positionner les filtres (8) dans leur logement sur l'échangeur (7), en insérant les fentes du filtre sous le cordon comme indiqué ci-dessous:

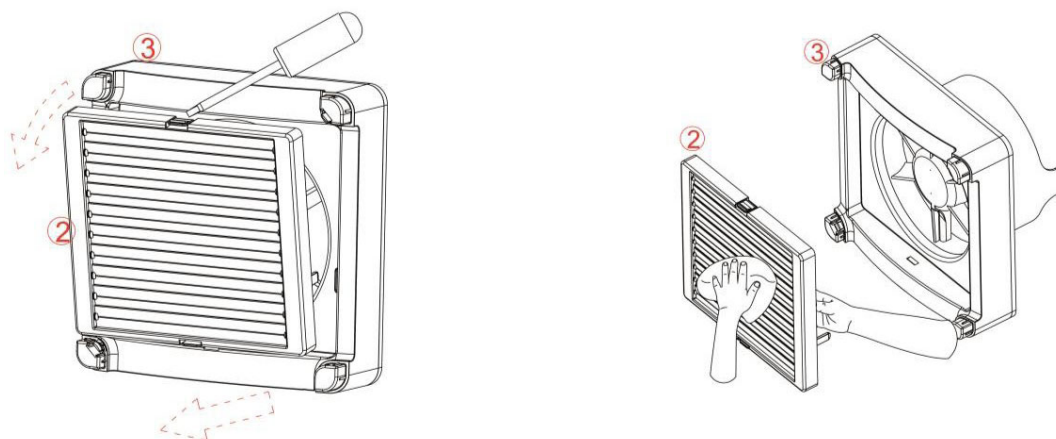


### 3) NETTOYAGE DU VOILET ET DE LA TURBINE

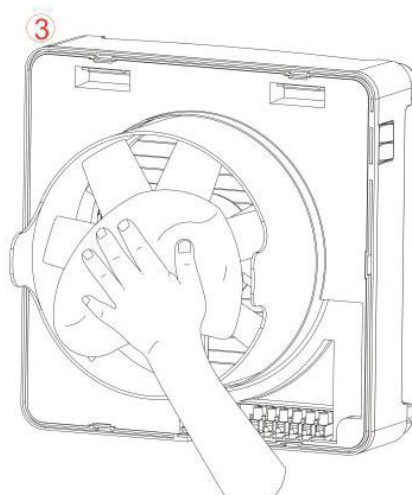
Après avoir nettoyé les filtres et l'échangeur, les replacer dans leur logement. Prendre l'unité principale (1+2+3) et retirer la face avant (1) en retirant les crochets supérieurs en premier, puis ceux du bas.



Utiliser un tournevis à tête plate pour ouvrir la fixation du volet (2) et le retirer.



Nettoyer la grille du volet (2) avec un chiffon sec pour enlever la poussière et les saletés. Le remonter soigneusement dans son logement jusqu'à ce qu'à entendre le « clic » de la fixation. Nettoyer les aubes de la turbine de l'unité principale (3) avec un chiffon sec.



#### 4) REMETTRE LE PRODUIT EN SERVICE APRÈS NETTOYAGE

Remonter l'unité principale (3) avec le registre (2) et la face avant (1) sur le support murale intérieur (4i).

**Attention:** Si plusieurs unités sont nettoyées en même temps, remonter chaque unité principale à l'endroit où elle a été retirée afin d'éviter les problèmes de communication entre les unités Maîtres et les unités Esclaves.

##### 4a) RESPIRO 100 / RESPIRO 150

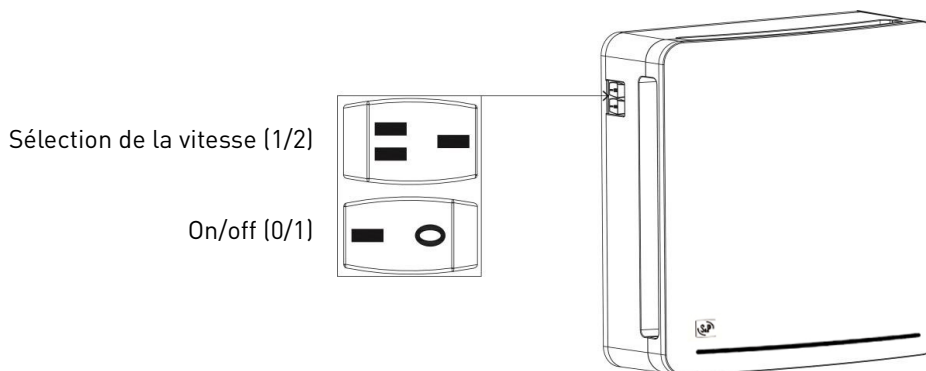
Réinstaller l'unité principale et mettre en marche le produit à l'aide de l'interrupteur principal.

##### 4b) RESPIRO 100 RD / RESPIRO 150 RD

Une fois l'unité principale replacée dans son support mural, remettre en marche le produit avec l'interrupteur principal. Pour réinitialiser le compteur de nettoyage, utiliser la télécommande (l'exécution de la réinitialisation après le nettoyage du filtre est détaillée dans le manuel d'instructions de la télécommande).

## INSTRUCTIONS POUR UN FONCTIONNEMENT CORRECT

### RESPIRO 100/RESPIRO 150



#### 1. Mise en marche

Une fois le produit installé par un personnel qualifié, l'activer en actionnant l'interrupteur «0/1» sur le côté de l'unité principale. S'assurer que le voyant est allumé. Une fois le registre ouvert, le produit commence à fonctionner normalement par le cycle d'introduction d'air de 70 secondes et d'extraction d'air de 70 secondes.

#### 2. Sélection de vitesse

Il est possible d'augmenter ou de diminuer le débit d'échange d'air au moyen de l'interrupteur «1/2» sur le côté du produit. Sélectionner la vitesse 1 pour un échange d'air plus silencieux. Sélectionner la vitesse 2 pour un échange d'air plus rapide.

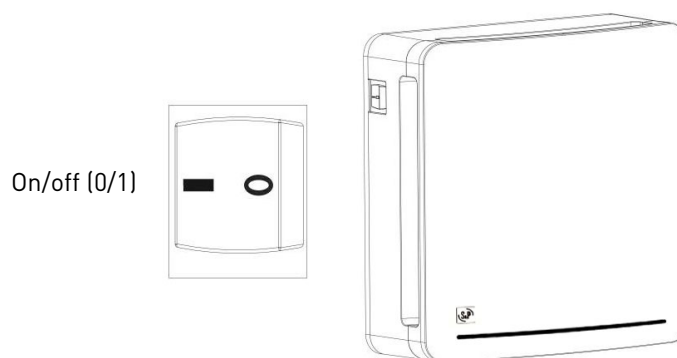
#### 3. Commandes murales

Si pendant l'installation effectuée par un personnel qualifié, les commandes «on/off» et «sélection de la vitesse» sont placées sur le mur, s'assurer que les commandes sur le produit sont toutes les deux positionnées sur «1». Les instructions pour les commandes placées sur le mur sont les mêmes que celles du produit.

#### 4. Éteindre

Positionner l'interrupteur «0/1» situé sur le côté de l'unité sur «0». Si les commandes ont été placées sur le mur, positionner l'interrupteur mural sur «0». Positionner l'interrupteur «on/off» situé sur le côté de l'unité sur «1».

### RESPIRO 100 RD/RESPIRO 150 RD



S'il n'y a qu'un seul appareil, mettre en marche le produit à l'aide du commutateur "0/1", puis attendre la configuration correcte. Après l'impulsion lumineuse rouge et blanche, l'appareil démarre suivant la configuration "AUTOMATIQUE". En cas de plusieurs unités, voir le paragraphe "CONFIGURATION DES PRODUITS MASTER-SLAVE".

**Attention:** Lors de la première mise sous tension, le produit exécute l'auto-calibrage de l'hygrostat. Il est possible que pendant cette phase, la fonction «EXTRACTION» soit activée pour abaisser l'humidité de la pièce en dessous du niveau requis pour cet auto-calibrage.

## PROBLÈMES RENCONTRÉS

Le réseau de service officiel de S&P fournit une assistance technique complète. Si vous constatez une anomalie dans le fonctionnement de l'appareil, contacter l'un des départements ci-dessus, qui se fera un plaisir de vous aider. Toute manipulation non strictement nécessaire à l'installation de l'appareil, exécutée par des personnels autres que les services officiels de S&P, nous obligera à annuler la garantie.

Pour toute question concernant les produits de S&P, veuillez contacter le service d'assistance.



## ASSISTANCE TECHNIQUE

---

Si le produit ne s'allume pas, fonctionne anormalement ou s'il est anormalement bruyant, le débrancher de l'alimentation en plaçant l'interrupteur «0/1» sur le côté de l'unité principale sur «0». Contacter immédiatement votre revendeur et demander l'assistance technique de notre personnel qualifié.

## RETRAIT DU SERVICE, ÉLIMINATION ET RECYCLAGE

---



Les règlements de l'UE et notre engagement envers les générations futures nous obligent à recycler les matériaux usagés; jeter tous les matériaux d'emballage que vous ne souhaitez pas conserver aux points de recyclage appropriés et déposer les équipements obsolètes au point de gestion des déchets le plus proche.

S&P se réserve le droit de modifier le produit sans préavis.

## WICHTIGE EMPFEHLUNGEN

- Wir empfehlen Ihnen, den Zustand des Geräts und dessen Funktionstüchtigkeit direkt nach dem Auspacken zu überprüfen. Vergewissern Sie sich, dass es sich um das von Ihnen bestellte Produkt handelt und dass die Daten auf dem Datenblatt Ihren Anforderungen entsprechen.
- Die Installation muss im Einklang mit den im jeweiligen Land geltenden Vorschriften erfolgen.
- Wenn das Produkt als Abzug in einem Raum verwendet wird, in dem ein Kamin oder ein anderes System installiert ist, das Luft für sein Verbrennungssystem benötigt, vergewissern Sie sich, dass der Lufteinlass des Raums eine angemessene Größe hat.
- Der Auslass des Abzugs darf nicht mit einem Rohr verbunden werden, das zur Rauchableitung von mit Gas oder anderen Treibstoffen betriebenen Geräten verwendet wird.
- Stecken Sie keine Gegenstände durch den schützenden Rost.
- Entfernen Sie das Gitter an der Vorderseite nicht, wenn der Abzug läuft. Das Gitter an der Vorderseite muss beim Betrieb des Abzugs immer korrekt installiert sein.

## ALLGEMEINES

### WARNHINWEISE

Dieses Handbuchs verfolgt das Ziel, alle Informationen bereitzustellen, die für die Installation, Inbetriebnahme und den sicheren Gebrauch des Geräts benötigt werden.

Da unser Produkt ständig weiterentwickelt wird, behält sich Soler & Palau das Recht vor, dieses Handbuch ohne Vorankündigung zu ändern.

Das Gerät muss von einer autorisierten Person installiert werden.

### ALLGEMEINE SICHERHEITSVORSCHRIFTEN

Nach der Installation dürfen keine Risiken für Gesundheit, Sicherheit und Umwelt laut EG-Richtlinien bestehen. Dies gilt für alle bei der Installation verwendeten Produkte.

Folgende allgemeine Warnhinweise sind wichtig:

- Befolgen Sie die Sicherheitsanweisungen, um Schäden an den Gebläsen oder Verletzungen von Personen zu vermeiden. Die in diesem Handbuch angegebenen technischen Merkmale können sich ändern.
- Die Gebläse Motoren dürfen nicht modifiziert werden.
- Die Gebläse Motoren müssen einphasig mit 230 V/50 Hz Wechselstrom betrieben werden.
- Zur Installation gemäß den EG-Richtlinien muss das Gerät im Einklang mit den geltenden Vorschriften ans Netz angeschlossen werden.
- Das Gerät muss in einer Weise installiert werden, dass unter Normalbedingungen nicht das Risiko besteht, mit beweglichen Teilen und/oder Niederspannung in Kontakt zu kommen. Dabei sind die für elektrische Geräte geltenden Vorschriften einzuhalten.
- Trennen Sie das Gerät stets vom Netz, bevor Sie Arbeiten daran vornehmen.
- Verwenden Sie geeignete Werkzeuge. Verwenden Sie das Gerät ausschließlich für seinen Bestimmungszweck.
- Dieses Produkt kann von Kindern im Alter von über 8 Jahren und Personen mit eingeschränkten körperlichen, sensorischen oder geistigen Fähigkeiten bzw. mangelnder Erfahrung oder Kenntnis verwendet werden, sofern sie überwacht und angemessen über den sicheren Gebrauch des Geräts informiert werden. Kinder dürfen nicht mit diesem Gerät spielen. Ohne Überwachung dürfen Kinder das Gerät nicht reinigen oder warten. (7.12, EN 60335-1).



## **GARANTIE UND HAFTUNG**

### **Garantie**

Die Garantie deckt Folgendes nicht ab:

- Kosten für Installation und Deinstallation.
- Fehler, die laut Soler & Palau auf falsche Installation, Manipulation, Fahrlässigkeit oder Unfall zurückzuführen sind.
- Fehler aufgrund von Manipulation oder einer Reparatur durch eine nicht von Soler & Palau autorisierten Person. Wenden Sie sich an den Installateur/Händler, um ein defektes Teil zurückzugeben.

### **Haftung**

Das Gerät wurde für ein Belüftungssystem konzipiert, das die Erneuerung der Luft von Wohnräumen ermöglicht. Soler & Palau haftet nicht für Schäden aufgrund von:

- Unsachgemäßer Verwendung;
- Normaler Abnutzung der Komponenten;
- Nichteinhaltung der Anweisungen in diesem Handbuch in Bezug auf Sicherheit, Gebrauch und Inbetriebnahme;
- Verwendung von Teilen, die nicht von Soler & Palau stammen.

## **ZWECKBESTIMMUNG**

---

Dieses Produkt wurde gemäß den Industriestandards gebaut und wird installiert, um die Luft in einem Raum kontinuierlich auszutauschen. Die Rückgewinnungseinheit kann sowohl in Wohnstätten als auch öffentlichen Einrichtungen installiert werden.

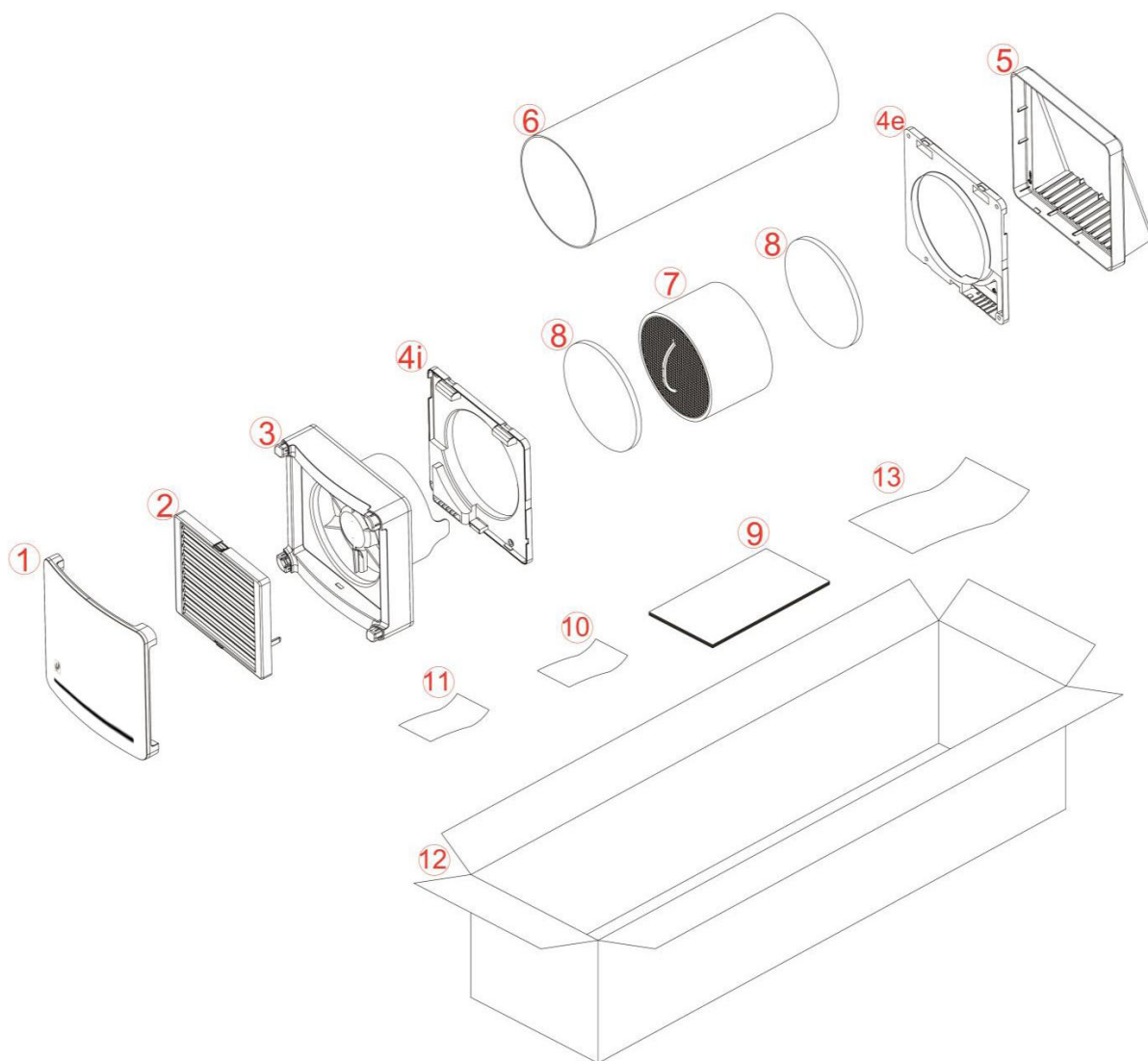
Das Produkt hat einen Keramik-Wärmetauscher, der während der Luftableitung aus dem Raum Wärme speichert und damit die von außen eingeleitete Kaltluft erwärmt.

Das Produkt muss an einer Wand installiert werden. Das Rohr, in dem sich der Keramik-Wärmetauscher befindet, ist für eine Wandstärke von maximal 500 mm vorgesehen und kann auf ein Minimum von 250 mm verkürzt werden.

Die vom Produkt aus- oder eingeleitete Luft darf keine entzündlichen oder explosiven Gemische, chemischen Dämpfe, Staub, Öle und andere pathogenen Substanzen enthalten.

Um die Leistung der RESPIRO 150 und RESPIRO 150 RD Systeme zu steigern, empfehlen wir die paarweise Installation der Rückgewinnungseinheit – eine für den Lufteinlass und eine für den Luftauslass.





### Produktbeschreibung

1. Vordere Blende und Dämpfer-Abdeckung
2. Dämpfer
3. Hauptteil
- 4i. Innenwandbefestigung mit elektrischen Anschlüssen
- 4e. Außenwandbefestigung
5. Zuführvorrichtung
6. Integriertes 500-mm-Rohr
7. Keramik-Wärmetauscher
8. Filter
9. Installations- und Wartungshandbuch
10. Allgemeine Warnhinweise
11. RAEE-Garantiekarte
12. Produktverpackung
13. Warnhinweis Luftauslass

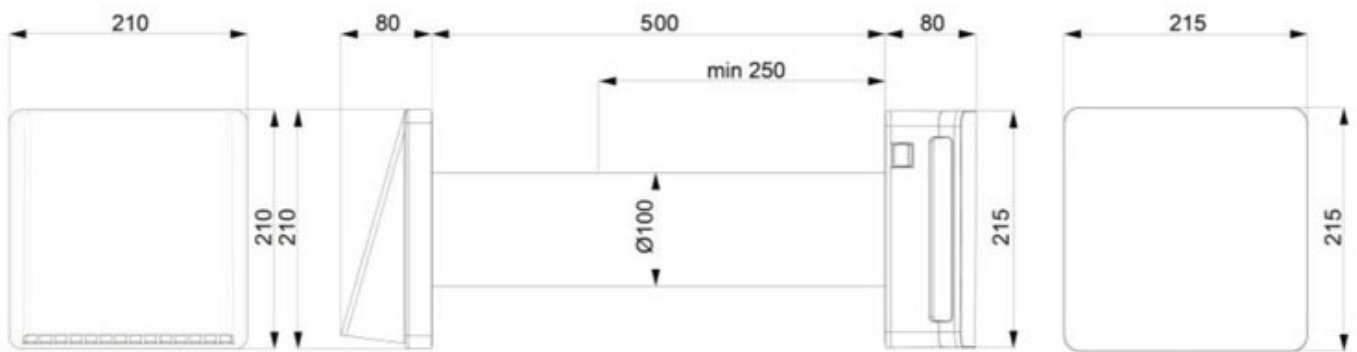
## TECHNISCHE PARAMETER

Die Rückgewinnungseinheit ist als Klasse-II-Produkt klassifiziert. Die Schutzart ist IPX4.

Die Rückgewinnungseinheit wurde zur Installation in geschlossenen Räumen konzipiert. Die Betriebstemperatur liegt zwischen -20°C und 50°C bei maximaler relativer Luftfeuchtigkeit von 80%.

Das Design der Rückgewinnungseinheit wird ständig weiterentwickelt, weswegen bestimmte Modelle von den Angaben in diesem Handbuch abweichen können.

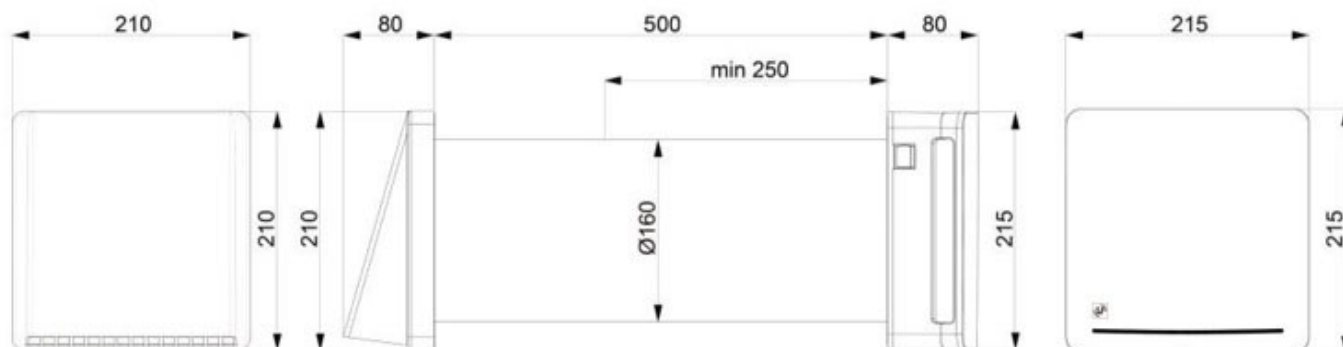
### RESPIRO 100 / RESPIRO 100 RD



RESPIRO 100			
Geschwindigkeit	1	2	3
Spannung bei 50Hz	220-240 Vac	220-240 Vac	x
Leistung [W]	3,9	7,9	x
Kapazität [m³/h]	15	30	x
Lärm bei 3 m [dB]	19	29	x
Max Wärme-Rückgewinnung	93%	93%	x
Durchschn. Wärme-Rückgewinnung	70%	78%	x

RESPIRO 100 RD			
Geschwindigkeit	1	2	3
Spannung bei 50Hz	220-240 Vac	220-240 Vac	220-240 Vac
Leistung [W]	3,9	5,9	7,9
Kapazität [m³/h]	15	22,5	30
Lärm bei 3 m [dB]	19	24	29
Max Wärme-Rückgewinnung	93%	93%	93%
Durchschn. Wärme-Rückgewinnung	70%	74%	78%

## RESPIRO 150 / RESPIRO 150 RD

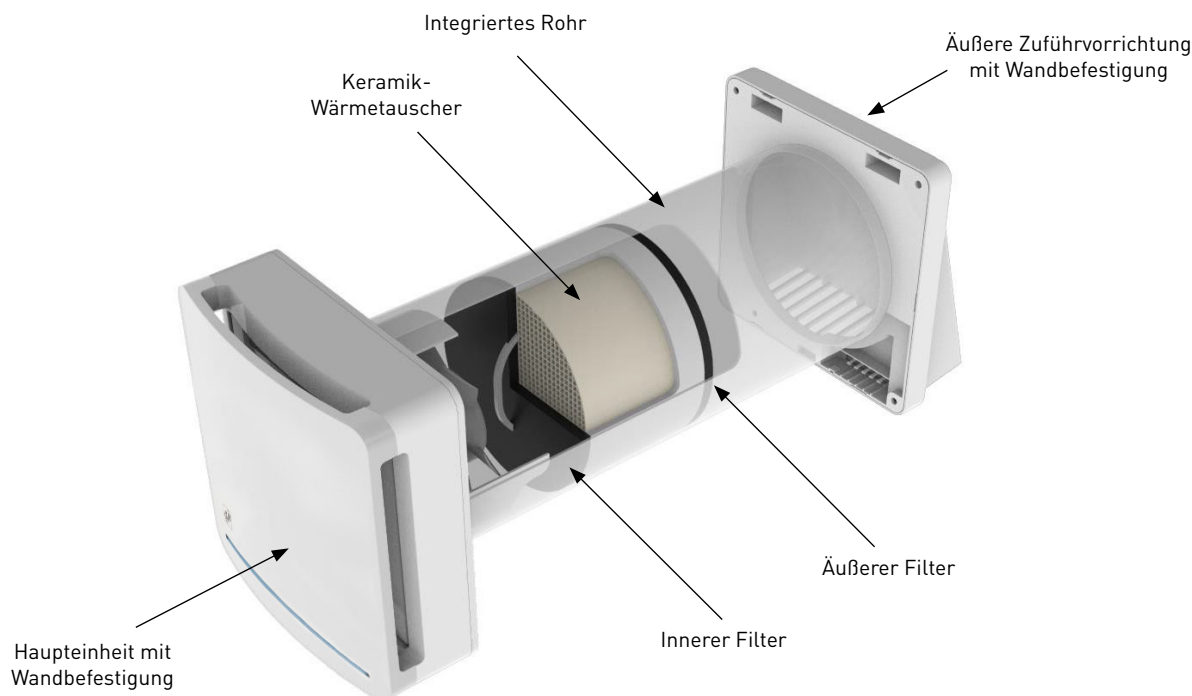


RESPIRO 150			
	1	2	3
Geschwindigkeit	1	2	3
Spannung bei 50Hz	220-240 Vac	220-240 Vac	x
Leistung [W]	4,9	8,9	x
Kapazität [m <sup>3</sup> /h]	30	60	x
Lärm bei 3 m [dB]	13	23	x
Max Wärme-Rückgewinnung	93%	93%	x
Durchschn. Wärme-Rückgewinnung	70%	78%	x

RESPIRO 150 RD			
	1	2	3
Geschwindigkeit	1	2	3
Spannung bei 50Hz	220-240 Vac	220-240 Vac	220-240 Vac
Leistung [W]	4,9	6,9	8,9
Kapazität [m <sup>3</sup> /h]	30	45	60
Lärm bei 3 m [dB]	13	20	23
Max Wärme-Rückgewinnung	93%	93%	93%
Durchschn. Wärme-Rückgewinnung	70%	74%	78%

## BAUART

Dieses Produkt besteht aus einer Hauptbetriebseinheit mit Wandbefestigung, die im Inneren des Raums installiert wird, einem integrierten Rohr, das den Keramik-Wärmetauscher und die Filter enthält, und eine äußere Zuführvorrichtung mit Wandbefestigung.



## INSTALLATION

Das Produkt darf nur von qualifiziertem Personal installiert werden. Vergewissern Sie sich, dass die Netzanschlüsse des Raums getrennt sind, bevor die elektrische Installation erfolgt.

Das Gerät darf nicht in der Nähe von Gardinen, Blenden usw. installiert werden, da diese seinen korrekten Betrieb beeinträchtigen könnten.

Vergewissern Sie sich, dass die Flügel des Laufrades nach der Installation mindestens 2,30 m Abstand zum Boden haben.

Werden verschiedene Geräte installiert, muss der Abstand zwischen jedem Produkt mindestens 3 Meter betragen.

Lesen Sie das Handbuch mit den Anweisungen sorgfältig durch und vergewissern Sie sich, dass Sie die gesamte für die Installation benötigte Ausrüstung haben, bevor Sie das Produkt installieren.

Befolgen Sie gewissenhaft die Anweisungen in diesem Handbuch.

### 1) MONTAGE

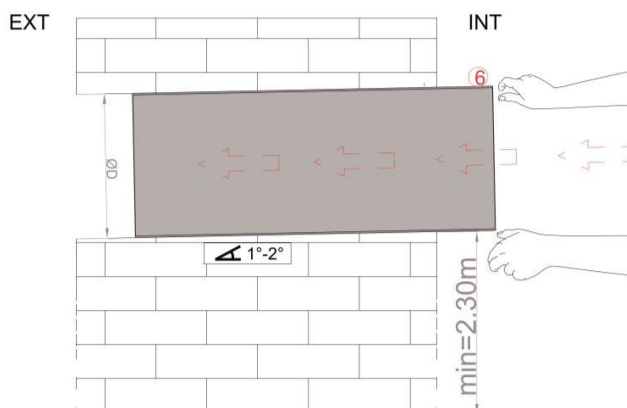
Nachdem Sie den Bereich, in dem das Produkt installiert werden soll, festgelegt haben, markieren Sie den Mittelpunkt des Durchgangslochs, das in die Wand gemacht werden soll.

Vergewissern Sie sich in Bezug auf den Mittelpunkt des Lochs für das integrierte Rohr, dass innen und außen an der Wand im Radius von 15 cm Platz vorhanden ist, was den Abmessungen des Produkts entspricht. Vergewissern Sie sich, dass innerhalb dieses Bereichs keine störenden Wände oder nicht entfernbaren Gegenstände vorhanden sind.

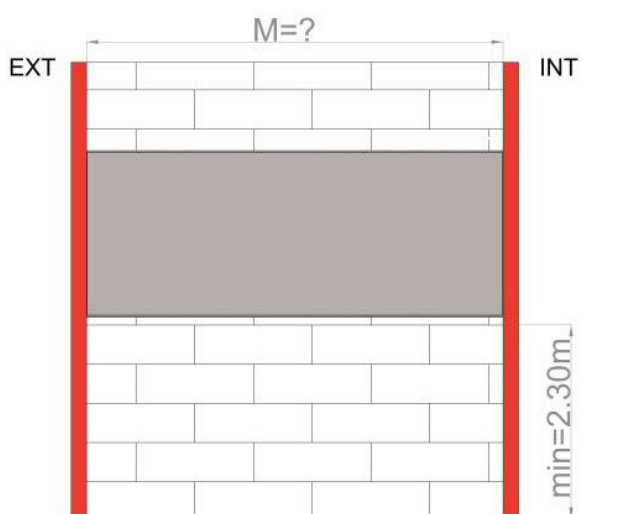
Der Lochdurchmesser für die Installation beträgt:

- RESPIRO 100 Ø 100 mm
- RESPIRO 150 Ø 160 mm

Das Loch in der Wand muss ein Durchgangsloch mit einer Neigung von 1°- 2° nach außen sein. Um das bereitgestellte, integrierte Rohr verwenden zu können, darf die Wandstärke nicht mehr als 500 mm betragen. Um das Produkt installieren zu können, muss die aufnehmende Wand mindestens 250 mm stark sein. Nachdem Sie das Durchgangsloch in die Wand gemacht haben, stecken Sie das integrierte Rohr (6) hinein.

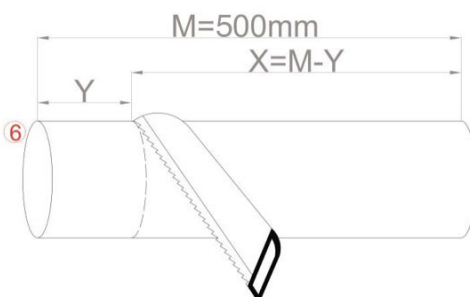


Vergewissern Sie sich, dass die Länge des integrierten Rohrs (6) der Wandstärke entspricht. Das Rohr muss innen und außen an der Wand bündig abschließen.

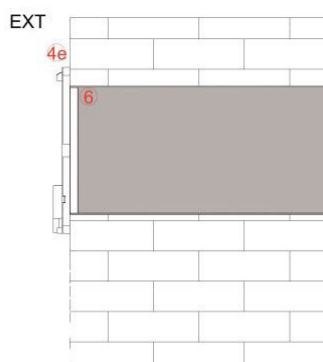


"M" darf nicht kleiner als 250 mm sein, andernfalls ist die Wand nicht für das Produkt geeignet.

Passen Sie das Rohr bei Bedarf mit geeigneten Werkzeugen auf angemessene Weise, wie nachfolgend beschrieben, an die Wandstärke an:

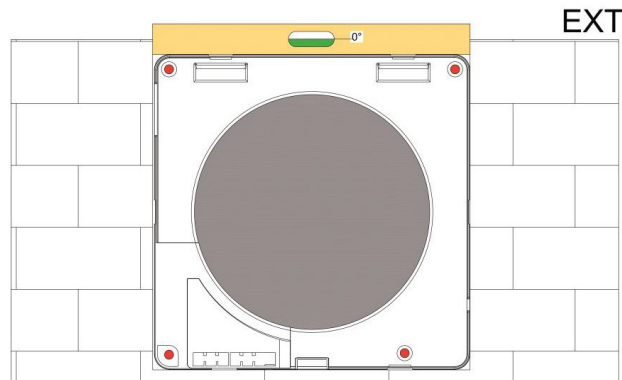


Sobald Sie die Länge des integrierten Rohrs (6) exakt an die Wandstärke angepasst haben, positionieren Sie die Außenwandbefestigung (4e) an die äußere Wand, wie im folgenden Bild gezeigt wird:

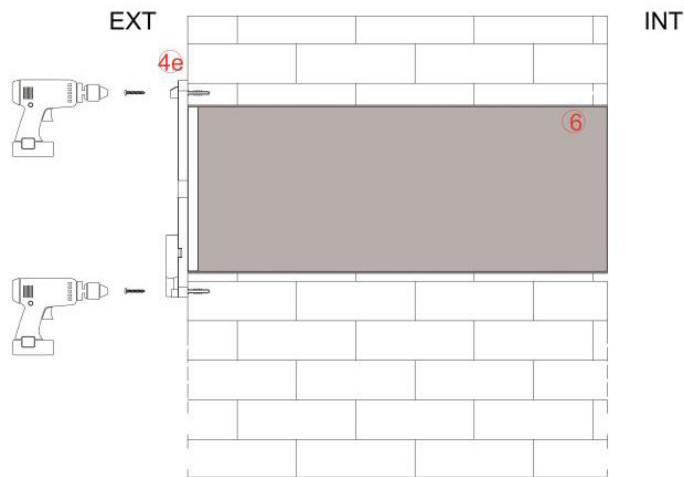


Führen Sie den Zentrierdurchmesser der Wandbefestigung (4e) in das integrierte Rohr (6) ein.

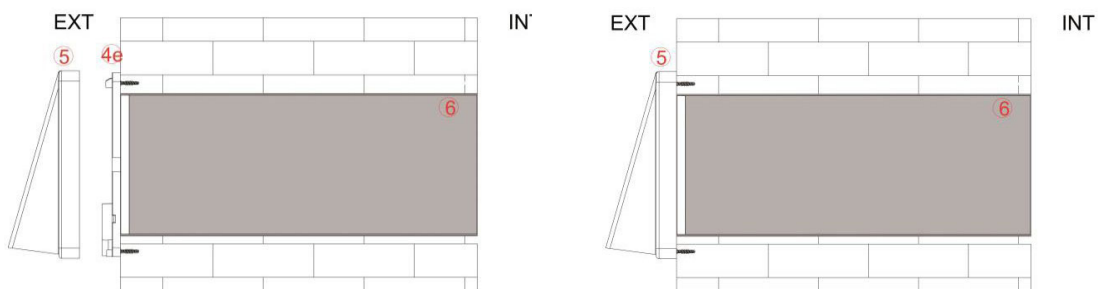
Sobald das Rohr zentriert wurde, zeichnen Sie mithilfe der Außenwandbefestigung (4e) die Befestigungslöcher an der Außenwand ein. Sorgen Sie dabei mit einer Wasserwaage für eine waagerechte Position, wie in der folgenden Abbildung gezeigt:



Bohren Sie die Löcher für die Wandbefestigung und führen Sie die Dübel ein. Schrauben Sie die Außenwandbefestigung (4e) an der Außenwand fest.



Schieben Sie die äußere Zuführvorrichtung (5) bis zum Einrasten auf die Außenwandbefestigung (4e), wie in den Abbildungen gezeigt:

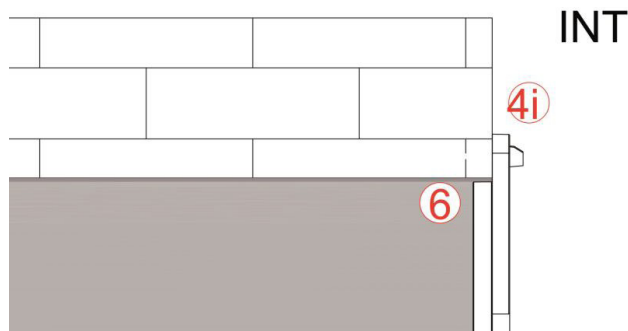


## 2) ELEKTRISCHE VERBINDUNGEN

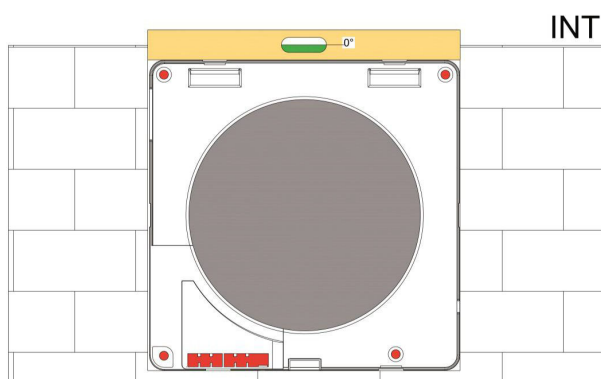
Das Produkt darf nur von qualifiziertem Personal angeschlossen werden. Vergewissern Sie sich, dass die Netzspannung des Raums mit den Angaben auf dem Datenblatt des Produkts übereinstimmt.

Vergewissern Sie sich, dass die Netzanschlüsse des Raums getrennt sind, bevor die elektrische Installation erfolgt.

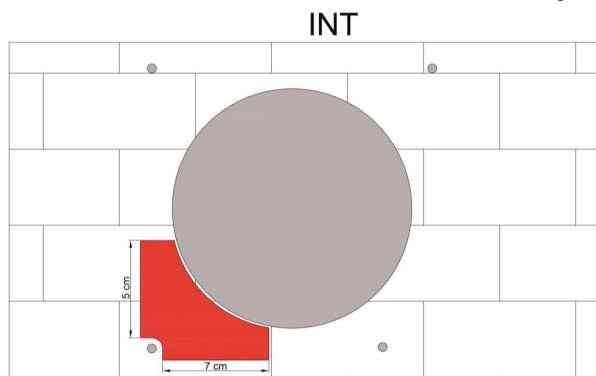
Bestimmen Sie die Version Ihres Produkts und lesen Sie gewissenhaft alle Anweisungen in Bezug auf die elektrischen Verbindungen Ihrer Produktversion.



Schieben Sie wie beim Einzeichnen der äußeren Löcher zunächst den Zentrierdurchmesser der Innenwandbefestigung (4i) in das integrierte Rohr (6), wie in der obigen Abbildung gezeigt. Markieren und bohren Sie unter Zuhilfenahme einer Wasserwaage die 4 Löcher zur Anbringung der Innenwandbefestigung (4i).

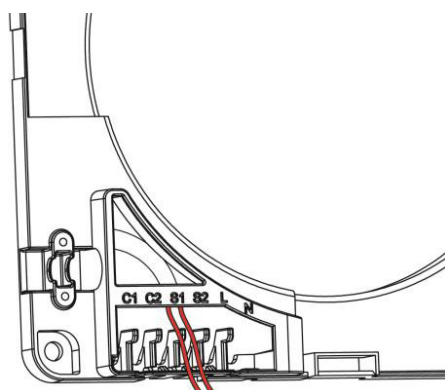


Im Gegensatz zur Außenwandbefestigung, müssen Sie an der Innenwand die Netzkabel nach oben führen, die mit dem ab isolierten Kabeln des Produkts verbunden werden. Die Kabel müssen die Wand im gezeigten Bereich verlassen.



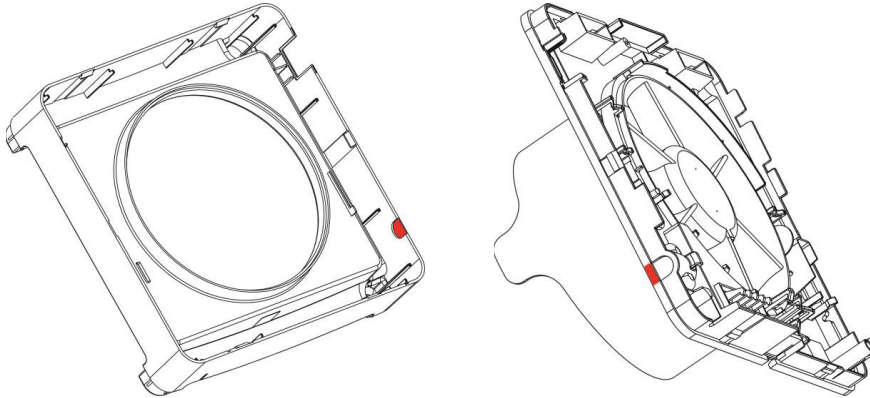
### Verbindung eines netzkabls aus der wand

Nach dem Einführen der Dübel und vor dem Festschrauben müssen Sie die Klemmleiste der Innenwandbefestigung (4i) entnehmen und die Kabel durch die Grundplatte führen.

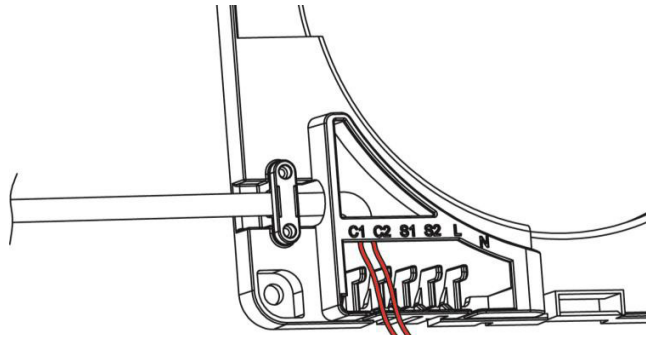


### Anschluss eines externen netzkabels

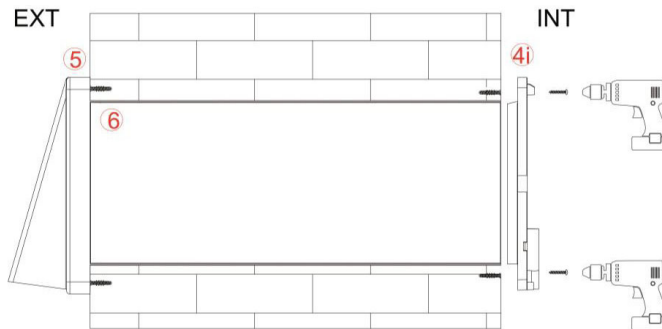
Brechen Sie die auf den folgenden Abbildungen angezeigten Kunststoffflaschen heraus.



Nehmen Sie die Klemmleiste aus der Innenwandbefestigung, führen Sie die Kabel durch die Grundplatte und befestigen Sie sie mit Hilfe der beiliegenden Schrauben am Kabelbinder.



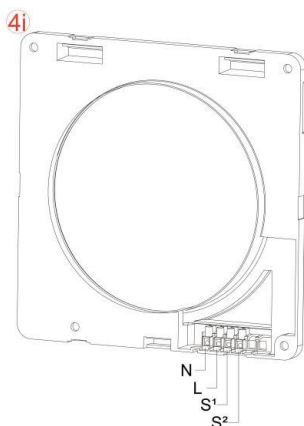
Befestigen Sie die Innenwandbefestigung (4i) an der Wand und stellen Sie die elektrischen Verbindungen gemäß der Beschreibung in den folgenden Abschnitten her.



### 2a) RESPIRO 100 / RESPIRO 150

#### Direktverbindung

Bevor Sie die Verbindung herstellen, müssen die Stromkabel (Phase und Null) bis zu dem Bereich geführt werden, wo sie aus der Wand kommen.



Nehmen Sie die Innenwandbefestigung (4i) und die zur Verbindung des Netzkabels mit der Klemmleiste erforderlichen Werkzeuge zur Hand.

Verbinden Sie die Netzkabel sicher mit der Klemmleiste. Beschriftung "N" und "L".



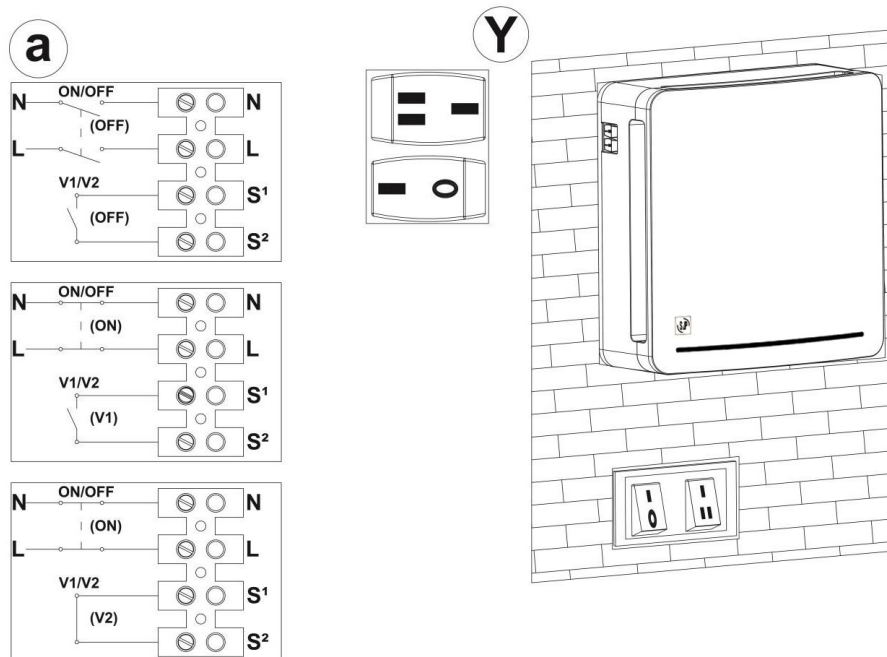
## Verbindung mit wand-fernsteuerung

Die Fernsteuerung von Aus/Ein sowie Geschwindigkeit ist ebenfalls möglich. Befolgen Sie den Anleitungen im Abschnitt "DIREKTVERBINDUNG" in Bezug auf den Anschluss an das Stromnetz.

Um das Produkt mit wandmontierten Schaltern steuern zu können, müssen sich die Schalter am Produkt während des Betriebs stets in Position 1 befinden, wie in Abbildung (Y) gezeigt.

Um das Produkt mit Wandschaltern einzuschalten, verbinden Sie einen zweipoligen Schalter in Reihe mit Anschluss "L" und "N", wie in Abbildung (a) gezeigt.

Die Verbindungen werden gemäß den folgenden Abbildungen hergestellt:

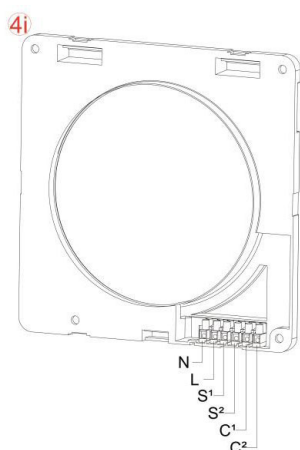


Um die Geschwindigkeit mit einem wandmontierten Schalter zu steuern, verbinden Sie die beiden Endstücke des Schalters mit den Anschlüssen "S1" und "S2", wie gezeigt.

## 2b) RESPIRO 100RD / RESPIRO 150 RD

### Netzanschluss

Bevor Sie die Verbindung herstellen, müssen die Stromkabel (Phase und Null) bis zu dem Bereich geführt werden, wo sie aus der Wand kommen.



Nehmen Sie die Innenwandbefestigung (4i) und die zur Verbindung des Netzkabels mit der Klemmleiste erforderlichen Werkzeuge zur Hand.

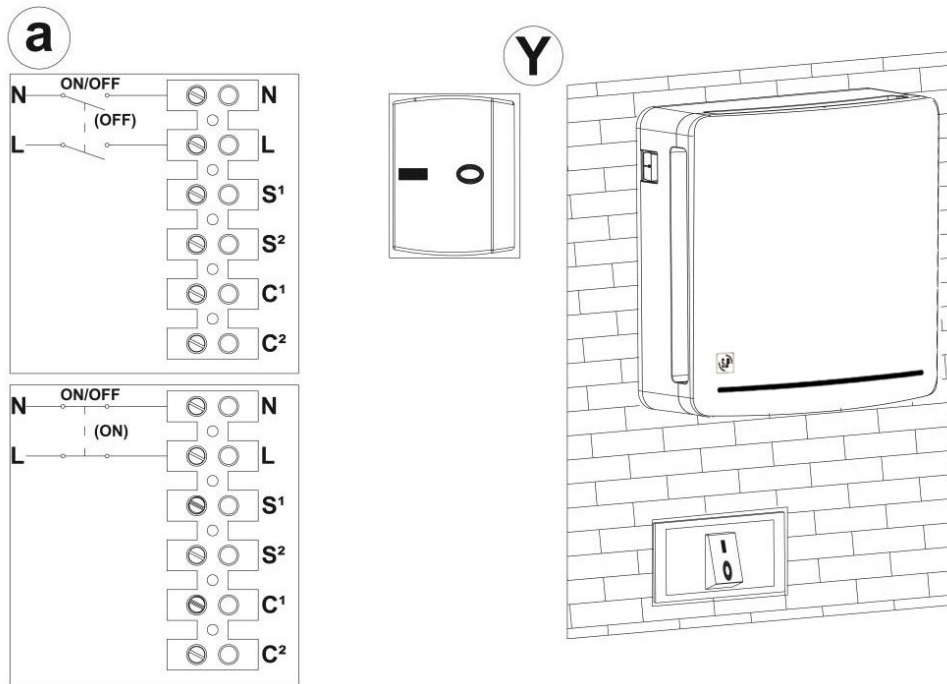
Verbinden Sie die Netzkabel sicher mit der Klemmleiste. Beschriftung „N“ und „L“.

Ferngesteuertes Ein- und Ausschalten ist ebenfalls möglich. Um das Produkt mit integrierten Schaltern zu steuern, müssen sich die Schalter am Produkt stets in Position 1 befinden, wie in Abbildung (Y) gezeigt.

Um das Produkt mit Wandschaltern einzuschalten, verbinden Sie einen zweipoligen Schalter in Reihe mit Anschluss „L“ und „N“, wie in Abbildung (a) gezeigt.

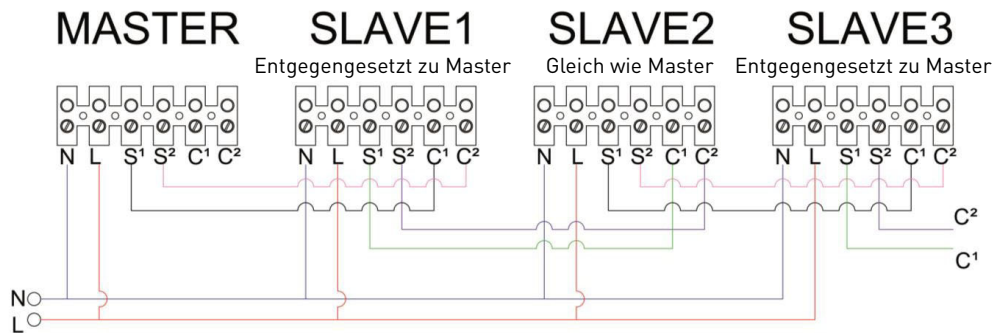
Es ist außerdem möglich, das Produkt mit dem intelligenten, heimischen Netzwerk zu verbinden, indem die Stromzufuhr serialisiert wird, sodass Ein und Aus programmiert werden können.

Stellen Sie die Verbindungen her wie auf den folgenden Abbildungen gezeigt:



### Kommunikation mit slave-produkten

Wenn Sie vorhaben, ein oder mehrere Slave-Produkte einer Master-Einheit zu installieren oder diese Möglichkeit für eine künftige Verbindung einzurichten, sehen Sie auf der folgenden Abbildung, wie die Kommunikation zwischen der Master-Einheit und den Slave-Einheiten aktiviert wird.



Wir raten, Kabel in verschiedenen Farben zu verwenden, um die Vertauschung der Verbindungen zu vermeiden.

**Achtung:** Wie auf dem Schaltplan zu sehen, darf die Master-Einheit, wenn sie als solche konfiguriert werden soll, keine Verbindung zu anderen Geräten an den Endstücken C1 und C2 haben.

**Achtung:** Die Verbindung zwischen den Signalen S1-C1 und S2-C2 muss unbedingt eingehalten werden, um Schäden am elektronischen Gerät zu vermeiden.

### Konfiguration von master-slave-produkten

Vergewissern Sie sich, dass an den Endstücken (C1 und C2) der Master-Einheit keine anderen Geräte angeschlossen sind, und schalten Sie sie dann ein. Nach den ersten 10 Sekunden, in denen die rote LED konstant leuchtet, sendet die Einheit zwei abwechselnd weiße und rote Lichtimpulse aus und wird automatisch als MASTER konfiguriert.

Erst wenn das Produkt als Haupt-MASTER-Einheit erkannt wurde, kann mit der Konfiguration von SLAVE1 begonnen werden.

#### Senden sie keine befehle per fernbedienung an slave-einheiten.

Vergewissern Sie sich, dass die MASTER-Einheit in Betrieb ist, bevor Sie die nächste (SLAVE)-Einheit mithilfe des Schalters „0/1“ einschalten, damit die MASTER-Einheit Zeit hat, die SLAVE-Einheiten in der gewünschten Reihenfolge zu konfigurieren. Schalten Sie die SLAVE-Einheit mit dem 0/1-Schalter in der unten erklärten Sequenz ein.

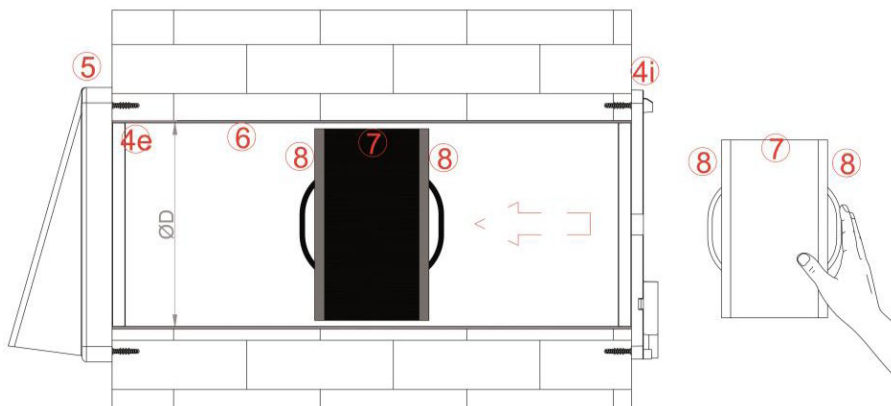
Die jeweilige Einheit darf erst eingeschaltet werden, wenn die vorherige Einheit effektiv ihren Betrieb aufgenommen hat:

1. Master-Einheit
2. Slave 1 mit entgegengesetztem Betrieb zu Master
3. Slave 2 mit gleichem Betrieb wie Master
4. Slave 3 mit entgegengesetztem Betrieb zu Master

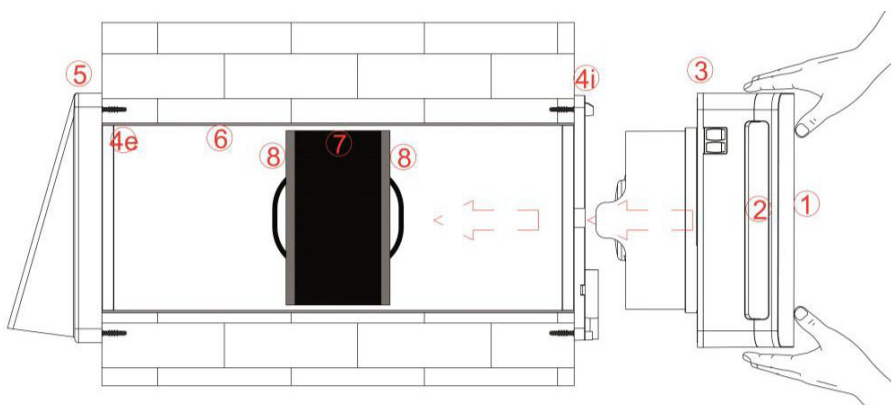
**Achtung:** Wenn das Produkt nicht korrekt konfiguriert ist (MASTER oder SLAVE) kann die RESET-Funktion verwendet werden, um das Produkt auf die Werkseinstellungen zurückzusetzen. Dieses Verfahren wird im Abschnitt Fernsteuerung unter PRODUKT-RESET (Seite 22) erklärt.

### 3) ABSCHLUSS DER MONTAGE

Wenn Sie die Verbindung hergestellt haben, stecken Sie die Klemmleiste und die Kabel wieder in ihr Gehäuse. Schieben Sie den Keramik-Wärmetauscher (7) mit den relativen Filtern (8) bis zur Mitte des Rohrs (6), wie in der folgenden Abbildung gezeigt:



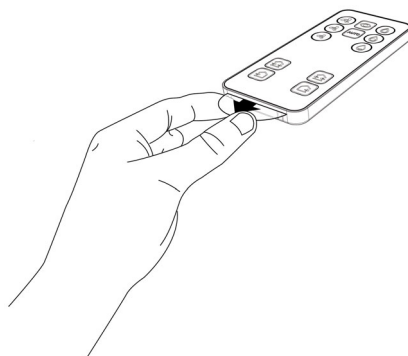
Schieben Sie die Haupteinheit (3) gemeinsam mit den bereits montierten Dämpfer-Komponenten (2) und der vorderen Blende (1) auf die Wandbefestigung (4i), bis alle Zähne eingerastet sind. Installieren Sie die Haupteinheit an der Wand mit den Schaltern oben links.



### FERNBEDIENUNG (RD-VERSION)

#### BESEITIGUNG DER SCHUTZGLASCHE

Um die Fernbedienung benutzen zu können, entfernen Sie die Schutzlasche, wie unten gezeigt.



## BEFEHLE

<b>S</b>	Überwachungsfunktion	
<b>A</b>	Automatikmodus	
<b>V</b>	Geschwindigkeitsauswahl	
<b>H</b>	Auswahl Grenzwert Luftfeuchtigkeit	
<b>F</b>	Richtung der Luftströmung	
<b>I</b>	Lufteinlassfunktion	
<b>E</b>	Luft Abzugsfunktion	

## ERLÄUTERUNG DER BEFEHLE

### S: Überwachungsfunktion (Standby-Modus)

Wenn Sie die Taste „ÜBERWACHUNG“ drücken, bleibt das Produkt im Standby-Modus mit geschlossenem Dämpfer und aktivierten Sensoren. Wenn die Parameter für „Feuchtigkeit entfernen“ die eingestellten Werte überschreiten, extrahiert das Produkt bis zur Wiederherstellung der Sollwerte bei maximaler Geschwindigkeit Luft. Danach geht es wieder in den Standby-Modus über. Im Fall mehrerer Einheiten gehen alle in den ÜBERWACHUNGS-Modus über. Diese Funktion ist sehr nützlich, wenn der Benutzer für lange Zeiträume abwesend ist.

Reaktion:

Licht blinkt bei Aktivierung des Modus	Rot ●
Regelmäßiges Blinken (1 x pro min) aktiver Modus	Weiß/Rot ○ ●
Kontinuierliches Blinken oberhalb des Grenzwerts	Rot ●

### A: Automatikmodus

Im Automatikmodus wird bei durchschnittlicher Geschwindigkeit 70 Sekunden lang Luft extrahiert und 70 Sekunden lang Luft eingeleitet. Durch Drücken auf „AUTO“ geht das Produkt in die automatische Steuerung der aktiven Sensoren über (Licht-, Luftfeuchtigkeit). Wird ein eingestellter Grenzwert überschritten, extrahiert das Produkt bei maximaler Geschwindigkeit Luft aus dem Raum, bis der Grenzwert wieder eingehalten wird. Im Fall mehrerer Einheiten gehen alle in den AUTOMATIK-Modus über. Das Produkt ist mit einem Licht Sensor ausgestattet, der bei abnehmender Lichtintensität die Betriebsgeschwindigkeit auf das Minimum verringert, um den durch die Luft generierten Lärm zu vermindern.

Reaktion:

Licht blinkt bei Aktivierung des Modus	Weiß/Rot ○ ●
Regelmäßiges Blinken (1 x pro min) aktiver Modus	Aucun
Kontinuierliches Blinken oberhalb des Grenzwerts	Rot ●

### V: Geschwindigkeitsauswahl

Bei Drücken der Tasten zur „GESCHWINDIGKEITSAUSWAHL“ geht die Einheit in den manuellen Modus über und ermöglicht die Festlegung der gewünschten Geschwindigkeit, wobei 70 Sekunden lang Luft extrahiert und 70 Sekunden lang Luft eingeleitet wird. Im Fall mehrerer Einheiten arbeiten alle Einheiten bei der ausgewählten Geschwindigkeit.

**Achtung:** Die Sensoren sind im manuellen Modus nicht aktiviert.

Reaktion:

Licht blinkt bei Aktivierung von Geschwindigkeit 1	1 Weiß ○
Licht blinkt bei Aktivierung von Geschwindigkeit 2	2 Weiß ○ ○
Licht blinkt bei Aktivierung von Geschwindigkeit 3	3 Weiß ○ ○ ○

### H: Auswahl Grenzwert Luftfeuchtigkeit

Es ist möglich, den Grenzwert, der den Hygrostat auslöst, zu ändern, um ihn an die Umgebung anzupassen, wo das Gerät installiert ist. Sobald der für die relative Luftfeuchtigkeit eingestellte Wert überschritten wurde, extrahiert die Einheit kontinuierlich bei maximaler Geschwindigkeit Luft, bis die relative Luftfeuchtigkeit wieder unter den eingestellten Wert fällt.

Im Fall mehrerer Einheiten extrahieren alle Produkte Luft, bis der eingestellte Grenzwert erreicht ist. Der standardmäßig eingestellte Wert ist „Level H2“, was RH = 55% entspricht.

Il valore impostato di default è "Livello H2" che corrisponde ad RH=55%.

**Achtung:** Bei der ersten Inbetriebnahme führt das Produkt eine automatische Kalibrierung des Hygrostats durch. Es ist möglich, dass sich während dieser Phase die Funktion „EXTRAKTION“ aktiviert, um die Luftfeuchtigkeit des Raums unter den für diese automatische Kalibrierung erforderlichen Level zu bringen.

Reaktion:

Licht blinkt bei Aktivierung des H1-Werts (RH:40%)	1 Rot ●
Licht blinkt bei Aktivierung des H2-Werts (RH:55%)	2 Rot ●●
Licht blinkt bei Aktivierung des H3-Werts (RH:70%)	3 Rot ●●●

**F: Richtung der Luftströmung** (Funktion kann aktiviert werden, wenn mindestens 2 oder mehrere gekoppelte Einheiten vorhanden sind)

Durch Drücken der Taste „RICHTUNG DER LUFTSTRÖMUNG“ erzeugen die Einheiten eine Luftströmung, die für den gewünschten Zeitraum simultan nur Luft einleitet oder extrahiert, wobei die Atmosphäre stets im Gleichgewicht gehalten wird. In Abhängigkeit von der gedrückten Taste kann die Einleitungs- und Extraktionsrichtung der Luft umgekehrt werden.

**Achtung:** Die Sensoren sind in dieser Funktion nicht aktiviert.

**Achtung:** Nachdem F gewählt wurde, kann die Geschwindigkeit kann über die V-Tasten eingestellt werden.

Reaktion:

Licht blinkt bei Aktivierung des Modus	2 Rot / 3 s. / 2 Rot ●● III ●●
Regelmäßiges Blinken (1 x pro min) aktiver Modus	Rot ●

### I: Lufteinlassfunktion

Bei Drücken der „LUFTEINLASSFUNKTION“ leitet das Produkt Luft in den Raum. Im Fall verschiedener Einheiten leiten sie alle gleichzeitig Luft in den Raum, bis der Benutzer einen anderen Befehl gibt.

**Achtung:** Die Sensoren sind in dieser Funktion nicht aktiviert.

Reaktion:

Licht blinkt bei Aktivierung des Modus	1 Rot / 3 s. / 1 Rot ● III ●
Regelmäßiges Blinken (1 x pro min) aktiver Modus	Rot ●

### E: Luft Abzugsfunktion

Bei Drücken der „LUFT ABZUGSFUNKTION“, leitet das Produkt Luft aus dem Raum. Im Fall verschiedener Einheiten leiten sie alle gleichzeitig Luft aus dem Raum, bis der Benutzer einen anderen Befehl gibt.

**Achtung:** Die Sensoren sind in dieser Funktion nicht aktiviert.

Reaktion:

Licht blinkt bei Aktivierung des Modus	1 Rot / 3 s. / 1 Rot ● III ●
Regelmäßiges Blinken (1 x pro min) aktiver Modus	Rot ●

### ZURÜCKSETZEN DES FILTER-ALARMS

Alle 2000 Betriebsstunden zeigt die Kontrollleuchte unten rechts ein rotes Dauersignal an. Die Einheit behält den den zuletzt gewählten Betriebsmodus bei.

Um den internen Stundenzähler der Einheit zurückzusetzen, drücken Sie die unten angegebene Tastensequenz (siehe Abbildung der Fernbedienung auf Seite 1):

HI - HI - H2- H2- H3- H3

### ZURÜCKSETZEN DES PRODUKTS

In diesem Abschnitt wird das Verfahren zum Zurücksetzen des Produkts auf die Werkskonfiguration beschrieben.

Jedes Mal, wenn die Einheit eingeschaltet wird (außer beim ersten Mal), leuchtet die rote Leuchte des Produkts 10 Sekunden lang. Wenn die Taste (S) in diesem Intervall 5 Mal gedrückt wird, bleibt die LED eingeschaltet, bis das Produkt mit dem Schalter 0/1 ausgeschaltet wird. In diesem Moment wird die Einheit zurückgesetzt.

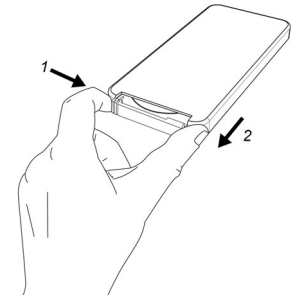
In der RESPIRO 100 RD / RESPIRO 150 RD Version wird es beim nächsten Einschalten in Abhängigkeit von der Verkabelung Master oder Slave.

## AUSTAUSCH DER BATTERIE DER FERNBEDIENUNG

Nach dem Gebrauch über einen langen Zeitraum, muss die Batterie der Fernbedienung möglicherweise ausgetauscht werden. Die Batterie sollte ausgetauscht werden, wenn das Produkt nicht mehr auf die von der Fernbedienung gesendeten Befehle reagiert.

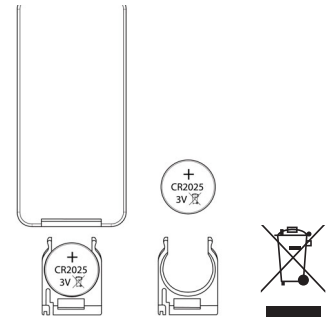
Das zu kaufende Batteriemodell ist CR2025 3V.

Wie auf der rechten Abbildung zu sehen, drücken Sie den Hebel an der Fernbedienung nach innen (1) und ziehen Sie die Batteriehalterung zu Ihnen hin heraus (2).



Entnehmen Sie die leere Batterie und entsorgen Sie sie in geeigneten Behältern gemäß den Vorschriften Ihres Landes. Legen Sie eine neue Batterie des gleichen Modells ein, wie auf der rechten Abbildung gezeigt.

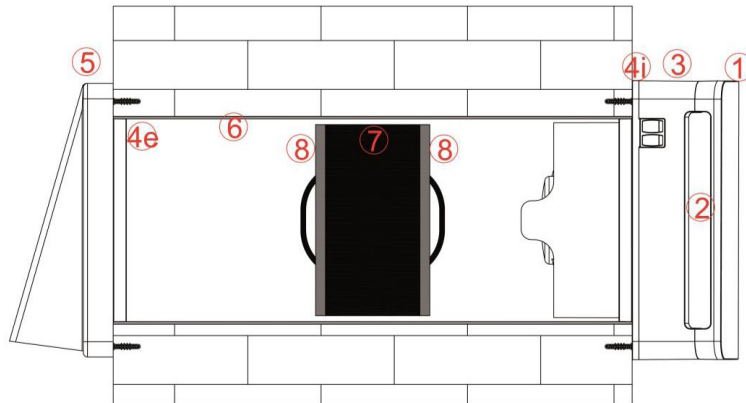
Führen Sie die Batteriehalterung mit der neuen Batterie wieder ein.



## WARTUNG

Alle Wartungsarbeiten am Gerät dürfen nur von qualifiziertem Personal durchgeführt werden.

Vergewissern Sie sich, dass die Netzanschlüsse des Raums getrennt sind, bevor Wartungsarbeiten vorgenommen werden.



Nach der Installation sollte die Anordnung der Produktkomponenten der obigen Abbildung entsprechen.

### 1) WARTUNGSZEITRÄUME

Wir empfehlen, die Filter (8) und den Keramik-Wärmetauscher (7) alle 3 Monate zu reinigen. Wir empfehlen, die Filter alle 2 Jahre auszutauschen. Wenden Sie sich zur Bestellung von Ersatzfiltern bitte an Ihren Händler.

#### 1a) RESPIRO 100/RESPIRO 150

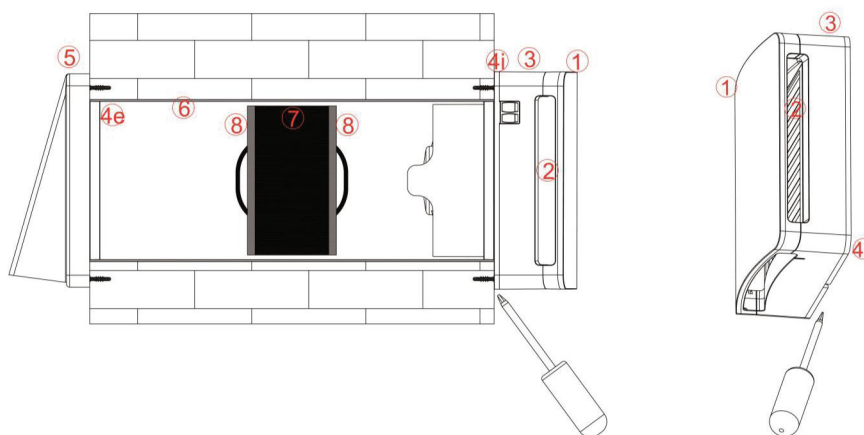
Diese Version hat keinen Alarm für die Reinigung/den Austausch der Filter.

#### 1b) RESPIRO 100 RD/RESPIRO 150 RD

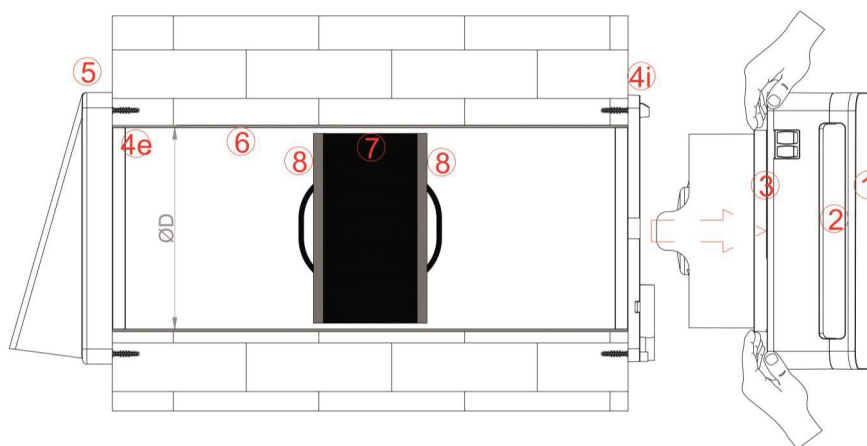
Alle 2000 Betriebsstunden zeigt die Kontrollleuchte unten rechts ein rotes Dauersignal an. Solange der Alarms ansteht sind die Funktionen der Fernbedienung(en), mit Ausnahme der Filter-Reset-Kombination, deaktiviert. Die Einheit behält den den zuletzt gewählten Betriebsmodus bei. Reinigen Sie den Wärmetauscher und die Filter gemäß den Angaben im entsprechenden Abschnitt. Tauschen Sie die Filter bei Bedarf aus.

### 2) REINIGUNG DER FILTER UND DES WÄRMETAUSCHERS

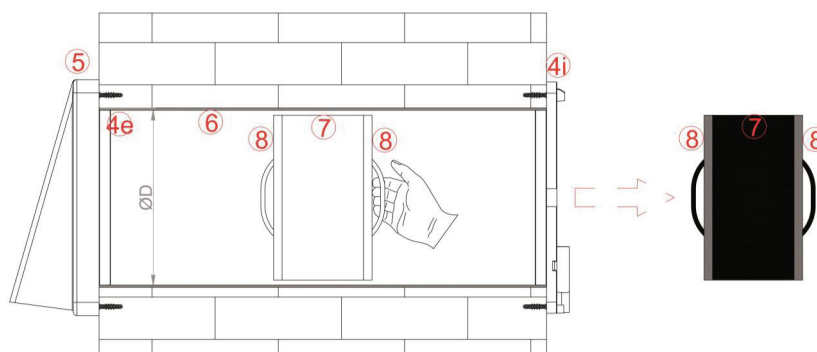
Entfernen Sie die Haupteinheit (1+2+3) mit einem Schlitzschraubendreher zur Betätigung des Hakens unten in der Mitte der Einheit, wie auf der nachfolgenden Abbildung gezeigt.



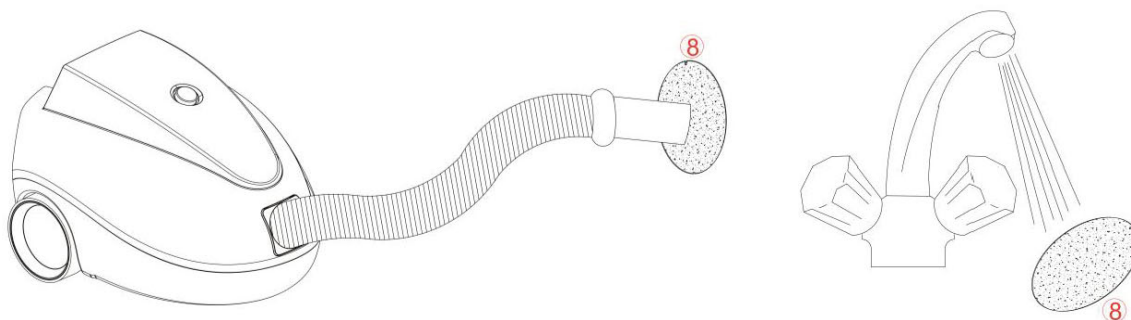
Sobald die Funktionseinheit von der Wand gelöst wurde (4i), entnehmen Sie sie, indem Sie kräftig mit Ihren Händen ziehen, wie auf der nachfolgenden Abbildung gezeigt:



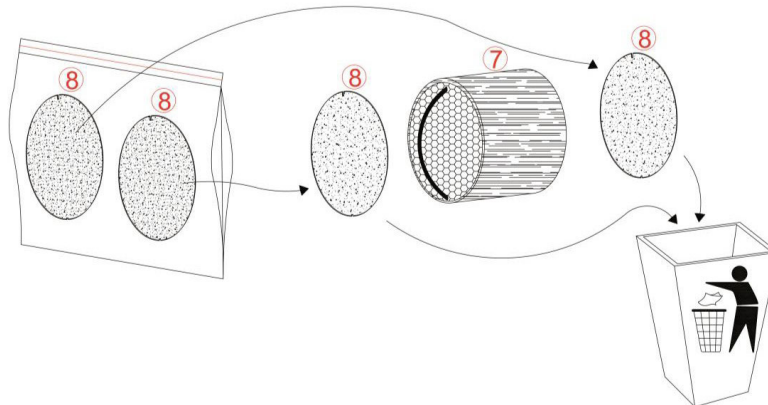
Entnehmen Sie den Keramik-Wärmetauscher gemeinsam mit den Filtern (8+7+8), indem Sie den Riemen zu sich hin ziehen, wie auf der nachfolgenden Abbildung gezeigt.



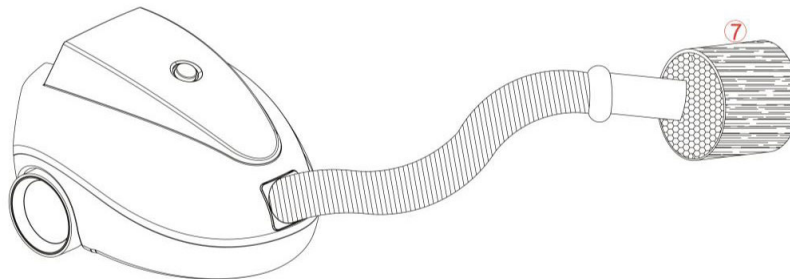
Entnehmen Sie die Filter (8) aus ihrem Gehäuse und reinigen Sie sie, indem Sie Schmutzreste mit einem Staubsauger absaugen oder die Filter unter laufendem Wasser waschen. Trocknen Sie sie vorsichtig ab, bevor Sie sie wieder einsetzen.



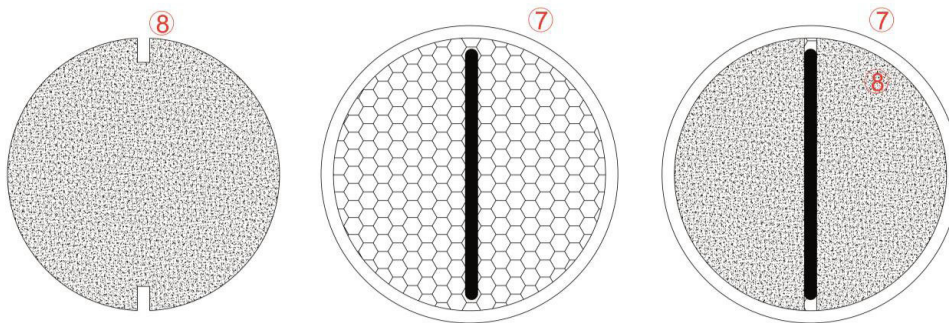
Wenn die Filter (8) abgenutzt sind (Richtzeit 2 Jahre), tauschen Sie sie aus. Ersatzfilter können Sie bei Ihrem Händler bestellen.



Saugen Sie während der Reinigungs-/Austauschvorgänge auch jegliche Schmutzreste im Keramik-Wärmetauscher ab. **WASCHEN SIE DEN KERAMIK-WÄRMETAUSCHER NICHT MIT WASSER.**

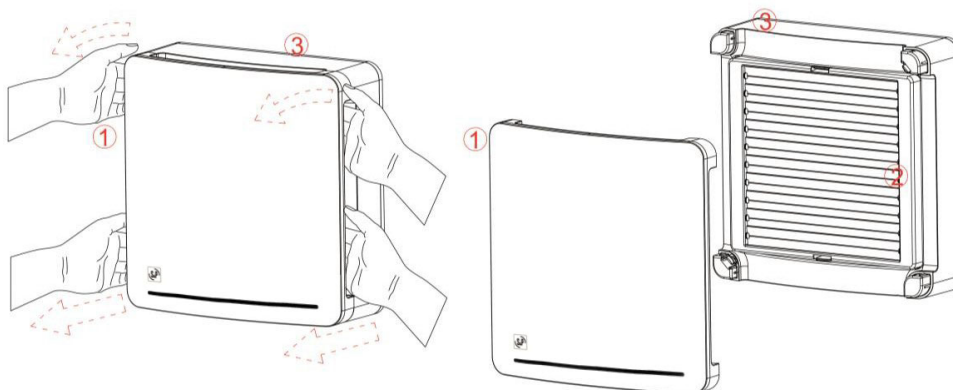


Nachdem die Reinigungsvorgänge abgeschlossen sind, stecken Sie die Filter (8) in ihr Gehäuse am Wärmetauscher (7), indem Sie die Kerben der Filter unter den Riemen schieben, wie in der folgenden Abbildung gezeigt:



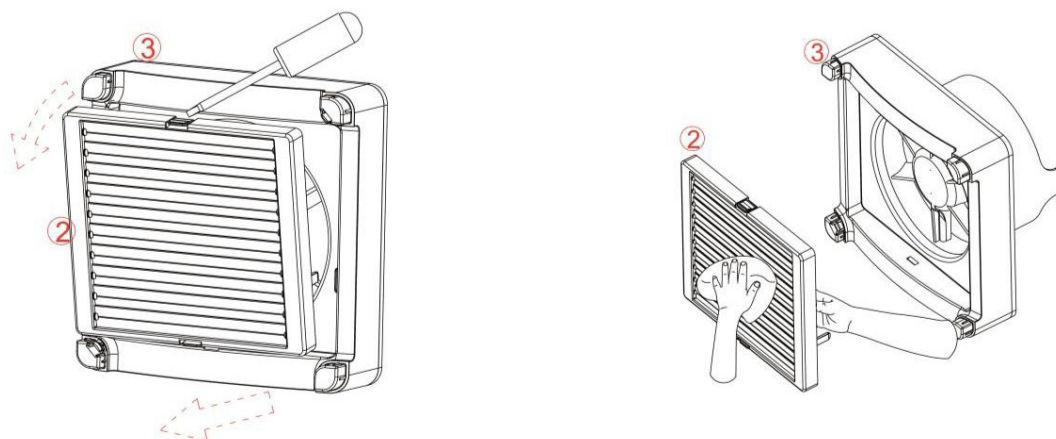
### 3) REINIGUNG DES DÄMPFERS UND IMPELLERS

Stecken Sie die Filter und den Wärmetauscher nach der Reinigung wieder in ihr Gehäuse. Nehmen Sie die Hauptgruppe (1+2+3) und entfernen Sie die Blende (1), indem Sie zunächst die oberen und dann die unteren Haken lösen.

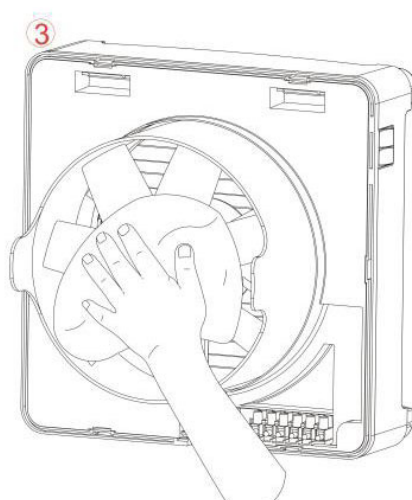




Verwenden Sie einen Schlitzschraubendreher an den Befestigungsstiften, um den Dämpfer (2) von der Haupteinheit auszuhebeln.



Reinigen Sie den Rost des Dämpfers (2) mit einem trockenen Tuch, um Staub und allgemeinen Schmutz zu entfernen. Schieben Sie ihn vorsichtig wieder auf das Gehäuse, bis ein „Klicken“ bestätigt, dass die Stifte eingerastet sind. Reinigen Sie die Flügel des Laufrades der Haupteinheit (3) mit einem trockenen Tuch.



#### 4) INBETRIEBNAHME DES PRODUKTS NACH DER REINIGUNG

Bringen Sie die Haupteinheit (3) gemeinsam mit dem Dämpfer (2) und der Blende (1) an der Wandbefestigung (4i) an.

**Achtung:** Wenn Sie mehrere Einheiten gleichzeitig reinigen, montieren Sie jede Haupteinheit wieder dort, wo Sie sie demontiert haben, um Kommunikationsprobleme zwischen Master- und Slave-Einheiten zu vermeiden.

##### 4a) RESPIRO 100 / RESPIRO 150

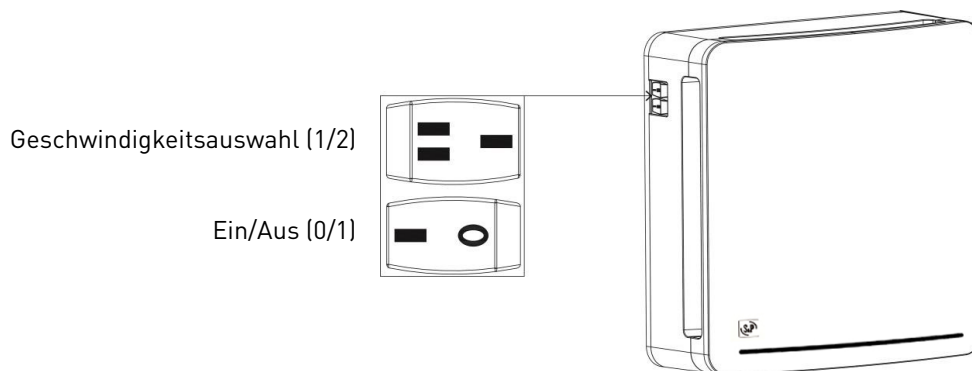
Re-installieren Sie einfach die Haupt-Wandeinheit und schalten Sie das Produkt am Hauptschalter ein.

##### 4b) RESPIRO 100 RD / RESPIRO 150 RD

Nachdem Sie die Haupteinheit wieder in das Wandgehäuse geschoben haben, schalten Sie das Produkt am Hauptschalter ein. Zum Zurücksetzen des Reinigungszählers muss die Fernbedienung verwendet werden (das Zurücksetzen nach der Reinigung des Filters wird in der Bedienungsanleitung der Fernbedienung beschrieben).

## ANWEISUNGEN FÜR DEN KORREKTEN BETRIEB

### RESPIRO 100/RESPIRO 150



#### 1. Einschalten

Nachdem das Produkt von qualifiziertem Personal installiert wurde, schalten Sie es am „0/1“-Schalter an der Seite der Haupteinheit ein. Vergewissern Sie sich, dass die Anzeigeleuchte eingeschaltet ist. Sobald der Dämpfer offen ist, beginnt der Normalbetrieb des Produkts mit einem Zyklus von 70 Sekunden Lufteinlass und 70 Sekunden Luftextraktion.

#### 2. Geschwindigkeitsauswahl

Es ist möglich, die Luftströmung mithilfe des „1/2“-Schalters an der Seite des Produkts zu steigern oder zu senken. Wählen Sie Geschwindigkeit 1 für einen ruhigeren Luftaustausch. Wählen Sie Geschwindigkeit 2 für einen schnelleren Luftaustausch.

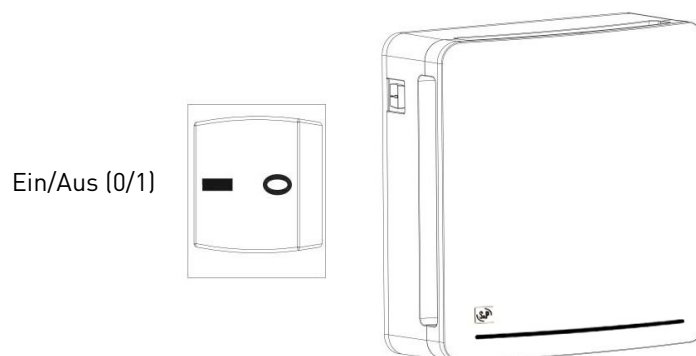
#### 3. Wandsteuerung

Wenn die Steuerelemente für „Ein/Aus“ und „Geschwindigkeitsauswahl“ während der von qualifiziertem Personal ausgeführten Installation an der Wand montiert werden, vergewissern Sie sich, dass sich beide Schalter am Produkt in Position „1“ befinden. Die Anweisungen für wandmontierte Steuerelemente entsprechen denen des zuvor genannten Produkts.

#### 4. Ausschalten

Schalten Sie den „0/1“-Schalter an der Seite der Einheit auf „0“. Wenn die Steuerelemente an der Wand montiert wurden, schalten Sie diese auf „0“. Der „Ein/Aus“-Schalter an der Seite der Einheit muss auf „1“ geschaltet bleiben.

### RESPIRO 100 RD/RESPIRO 150 RD



Wenn Sie nur ein Gerät verwenden, schalten Sie es mit dem Schalter „0/1“ ein und warten Sie, bis die richtige Konfiguration vorliegt. Nach dem weißen und roten Lichtimpuls startet das Gerät im „AUTOMATIK“-Betrieb.

Wenn Sie mehrere Geräte haben, führen Sie die im Abschnitt „KONFIGURATION DER MASTER-SLAVE-PRODUKTE“ beschriebenen Schritte durch.

**Achtung:** Bei der ersten Inbetriebnahme führt das Produkt eine automatische Kalibrierung des Hygrostats durch. Es ist möglich, dass sich während dieser Phase die Funktion „EXTRAKTION“ aktiviert, um die Luftfeuchtigkeit des Raums unter den für diese automatische Kalibrierung erforderlichen Level zu bringen.

### ANGETROFFENE PROBLEME

Das offizielle Service-Netzwerk von „S&P“ bietet vollen technischen Support. Wenn Sie ein Problem beim Betrieb des Geräts feststellen, wenden Sie sich bitte an die oben genannten Abteilungen, welche Ihnen gerne helfen werden. Jeder Vorgang, der nicht zur Installation des Geräts erforderlich ist und von anderen Parteien als dem offiziellen S&P-Kunden-

dienst durchgeführt wird, führt zur Annullierung der Garantie. Wenden Sie sich mit jeglichen Fragen zu den Produkten von S&P bitte an die Support-Abteilung.

## **TECHNISCHER SUPPORT**

---

Wenn das Produkt nicht eingeschaltet werden kann, nicht korrekt funktioniert oder ungewöhnlich laut ist, trennen Sie das Produkt vom Netz, indem Sie den „0/1“-Schalter an der Seite der Haupteinheit auf „0“ schalten. Wenden Sie sich unverzüglich an Ihren Händler und bitten Sie um technischen Support durch qualifiziertes Personal.

## **AUSSERBETRIEBNAHE, ENTSORGUNG UND RECYCLING**

---



Aufgrund der EU-Richtlinien und unserer Verpflichtung gegenüber künftigen Generationen müssen wir gebrauchte Materialien recyceln. Bitte entsorgen Sie alle unerwünschten Verpackungsmaterialien an den entsprechenden Recycling-Punkten und bringen Sie Altgeräte an einen Abfallentsorgungspunkt in Ihrer Nähe.

S&P behält sich das recht vor, das produkt ohne vorankündigung zu modifizieren.

## **BELANGRIJKE AANBEVELINGEN**

---

- We raden u aan om de toestand van het apparaat te verifiëren en na te gaan of het apparaat werkt zodra u het uit de verpakking hebt gehaald. Controleer of het product inderdaad het bestelde apparaat is en dat het gegevensblad aan uw behoeften voldoet.
- Het moet worden geïnstalleerd volgens de in uw land geldende voorschriften.
- Als het product als afzuiginstallatie wordt ingezet in een ruimte waarin een boiler of ander systeem waarvan het ontbrandingssysteem lucht nodig heeft, is geïnstalleerd, controleer dan of de luchttoevoer de juiste afmetingen heeft.
- De afvoer van de afzuiginstallatie mag niet worden aangesloten op een leiding die wordt gebruikt voor de afvoer van rookgassen van andere apparaten die op gas of andere brandstoffen werken.
- Steek geen voorwerpen door het beschermrooster.
- Verwijder het rooster aan de voorkant niet als de afzuiginstallatie aan het werk is. U moet het rooster correct op de voorkant van de afzuiginstallatie installeren alvorens het apparaat aan te zetten.

## **ALGEMEEN**

---

### **WAARSCHUWINGEN**

Deze handleiding heeft als doel alle nuttige informatie te verschaffen over de installatie, de inwerkingstelling en het veilig gebruik van het apparaat.

Soler & Palau behoudt zich het recht voor om deze handleiding te wijzigen zonder voorafgaande kennisgeving. Ons product is immers continu in ontwikkeling.

De machine moet worden geïnstalleerd door een bevoegd persoon.

### **ALGEMENE VEILIGHEIDSVOORSCHRIFTEN**

Na installatie volgens de EG-richtlijnen zal het apparaat geen risico inhouden voor de gezondheid, de veiligheid of het milieu. Dit geldt voor alle producten die tot deze installatie behoren.

De volgende algemene waarschuwingen moeten in acht worden genomen:

- Volg de veiligheidsinstructies om schade aan de ventilatoren of personen te voorkomen. De technische eigenschappen van deze handleiding kunnen wijzigen.
- De ventilatormotoren kunnen niet worden gewijzigd.
- De ventilatormotoren moeten worden gevoed met één fase wisselstroom van 230V/50Hz.
- U moet het apparaat in overeenstemming met de geldende regelgeving op de netspanning aansluiten voor installatie volgens de EG-richtlijnen.
- De machine moet zo worden gemonteerd dat er in normale omstandigheden geen gevaar voor aanraking met bewegende delen en/of laagspanning bestaat. Dit is in overeenstemming met de voorschriften die van toepassing zijn op elektrische apparaten.
- Koppel het apparaat los van de netspanning voordat u werkzaamheden uitvoert.
- Gebruik de passende instrumenten. Gebruik het apparaat alleen waarvoor het is ontworpen.
- Dit product mag worden gebruikt door kinderen vanaf 8 jaar en door personen met verminderde lichamelijke, zintuiglijke of geestelijke vermogens, of die gebrek aan ervaring of kennis hebben, als er toezicht wordt voorzien en als ze werden geïnformeerd over het veilig gebruik van het apparaat.

- Kinderen mogen niet met de machine spelen. Het apparaat mag niet worden onderhouden of schoongemaakt door kinderen zonder toezicht. (7.12, EN 60335-1).

## **GARANTIE EN AANSPRAKELIJKHEID**

### **Garantie**

De garantie dekt geen:

- Kosten voor montage en demontage.
- Fouten die, volgens Soler &Palau, te wijten zijn aan een foutieve installatie, geknoei, nalatigheid of een ongeval.
- Fouten als gevolg van geknoei of een reparatie die werd uitgevoerd door niet gekwalificeerde personen. Neem contact op met de installateur of handelaar om een gebrekking onderdeel terug te sturen.

### **Aansprakelijkheid**

De machine is bedoeld als ventilatiesysteem voor luchtverversing in woningen. Soler &Palau is niet aansprakelijk voor schade ten gevolge van:

- Oneigenlijk gebruik;
- Normale slijtage van de onderdelen;
- Veronachtzaming van de instructies in deze handleiding met betrekking tot veiligheid, gebruik en inwerkingstelling;
- Het gebruik van onderdelen die niet door Soler &Palau werden geleverd.

## **BEOOGD GEBRUIK**

---

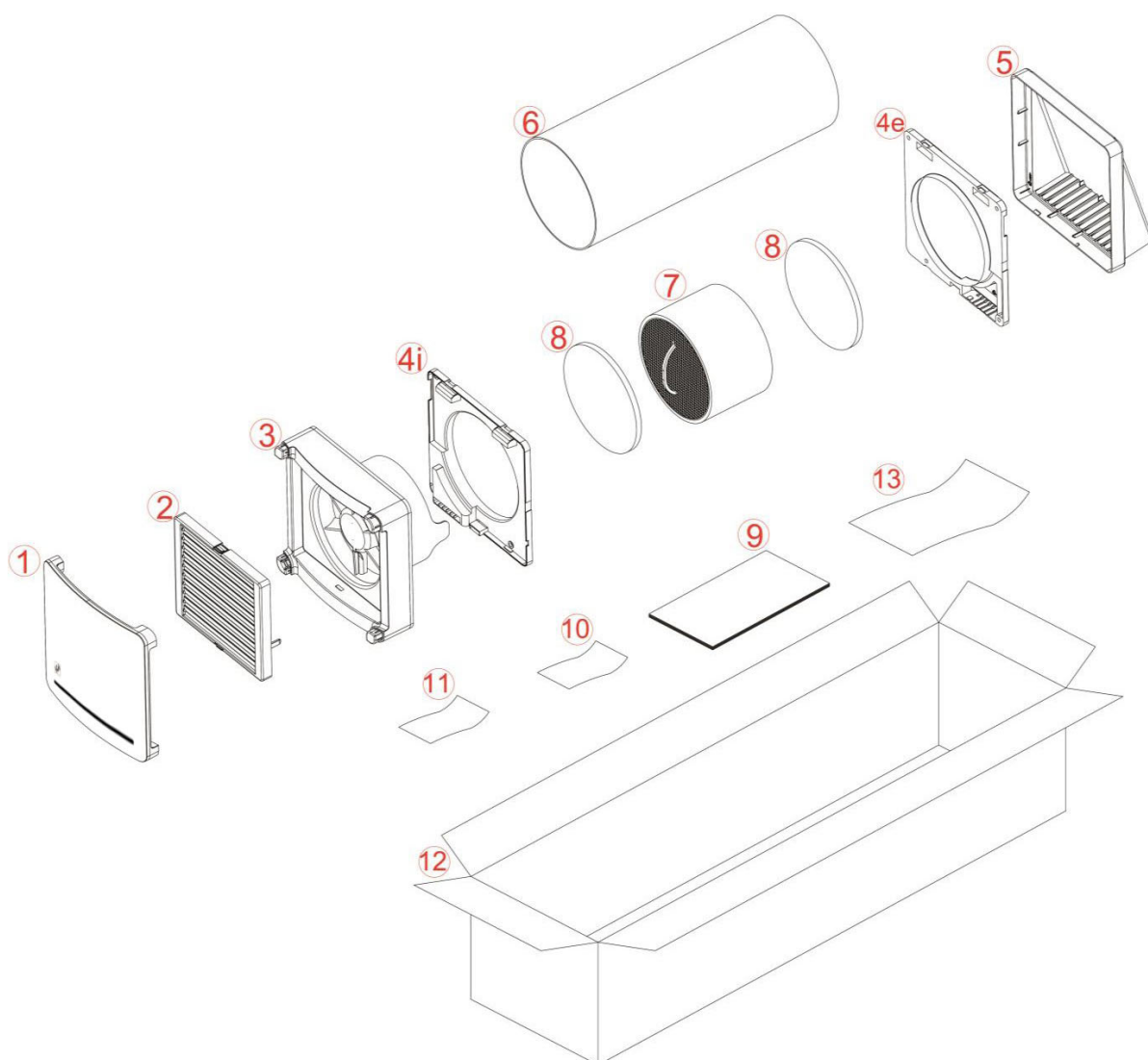
Het product is gebouwd volgens de industriestandaarden en zorgt voor constante luchtverversing in de ruimte. De terugwinningseenheid kan zowel in woningen als in openbare gebouwen worden geïnstalleerd.

Het product is uitgerust met een keramische warmtewisselaar die de warmte opslaat die vrijkomt tijdens de afvoer van lucht uit de ruimte. Het apparaat geeft de in de wisselaar opgeslagen warmte vervolgens af aan de aangevoerde, koude buitenlucht.

Het product moet worden aangebracht in een muur. De buis waarin de keramische wisselaar is geplaatst, is geschikt voor muren met een maximale dikte van 500 mm. De buis kan worden verkort tot minimaal 250 mm.

De door het product af- of aangevoerde lucht mag geen ontvlambare of explosieve mengsels, chemische dampen, stof, olie of andere pathogene stoffen bevatten.

Om de prestatie van de RESPIRO 150 en RESPIRO 150 RD te verbeteren raden we u aan om de terugwinningseenheden per twee te installeren zodat de ene lucht kan afvoeren wanneer de andere lucht aanvoert.



### Beschrijving van het product

1. Frontafwerking en demperrooster
2. Demper
3. Hoofdeenheid
- 4i. Binnen wand armatuur met elektrische aansluitingen
- 4e. Buiten wand armatuur
5. Extern aanvoersysteem
6. Geïntegreerde buis van 500 mm
7. Keramische wisselaar
8. Filters
9. Installatie- en onderhoudshandleiding
10. Algemene waarschuwingen
11. Garantiekaart
12. Productverpakking
13. Waarschuwing productextractie

## TECHNISCHE PARAMETERS

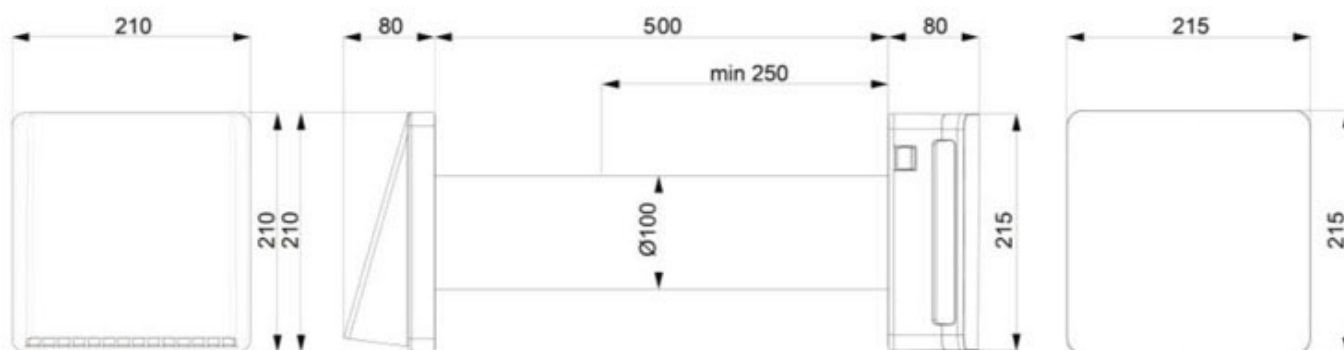
De terugwinningseenheid is ingedeeld in productklasse II.

De beschermingsgraad is IPX4.

De terugwinningseenheid is ontworpen voor installatie in gesloten ruimtes. De bedrijfstemperatuur limiet tussen -20°C en 50°C met een maximale relatieve vochtigheid van 80%.

Het ontwerp van de terugwinningseenheid wordt voortdurend verder ontwikkeld. Bepaalde modellen kunnen daarom afwijken van het model in deze handleiding.

### RESPIRO 100 / RESPIRO 100 RD

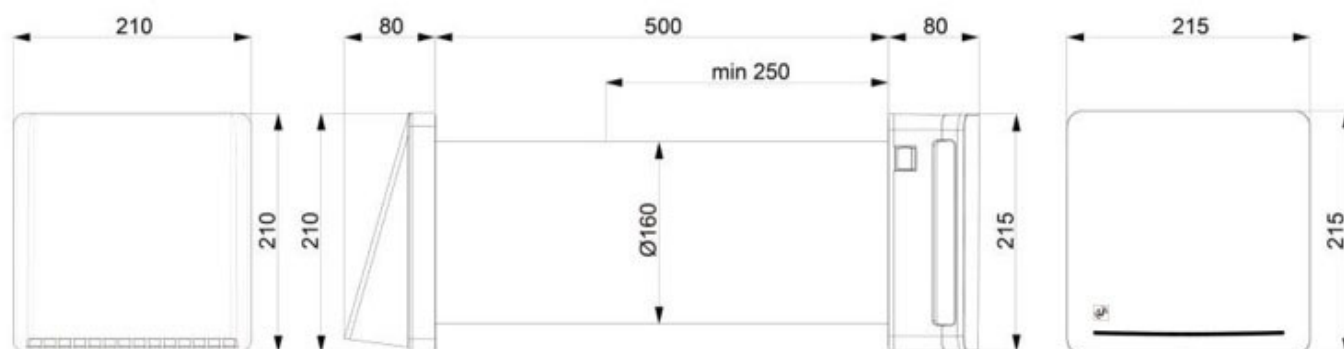


RESPIRO 100			
	1	2	3
Snelheid	1	2	3
Spanning bij 50 Hz	220-240 Vac	220-240 Vac	x
Vermogen [W]	3,9	7,9	x
Capaciteit [m <sup>3</sup> /h]	15	30	x
Lawaai op 3 m [dB]	19	29	x
Max. warmteterugwinning	93%	93%	x
Gemiddelde warmteterugwinning	70%	78%	x

RESPIRO 100 RD			
	1	2	3
Snelheid	1	2	3
Spanning bij 50 Hz	220-240 Vac	220-240 Vac	220-240 Vac
Vermogen [W]	3,9	5,9	7,9
Capaciteit [m <sup>3</sup> /h]	15	22,5	30
Lawaai op 3 m [dB]	19	24	29
Max. warmteterugwinning	93%	93%	93%
Gemiddelde warmteterugwinning	70%	74%	78%



## RESPIRO 150 / RESPIRO 150 RD



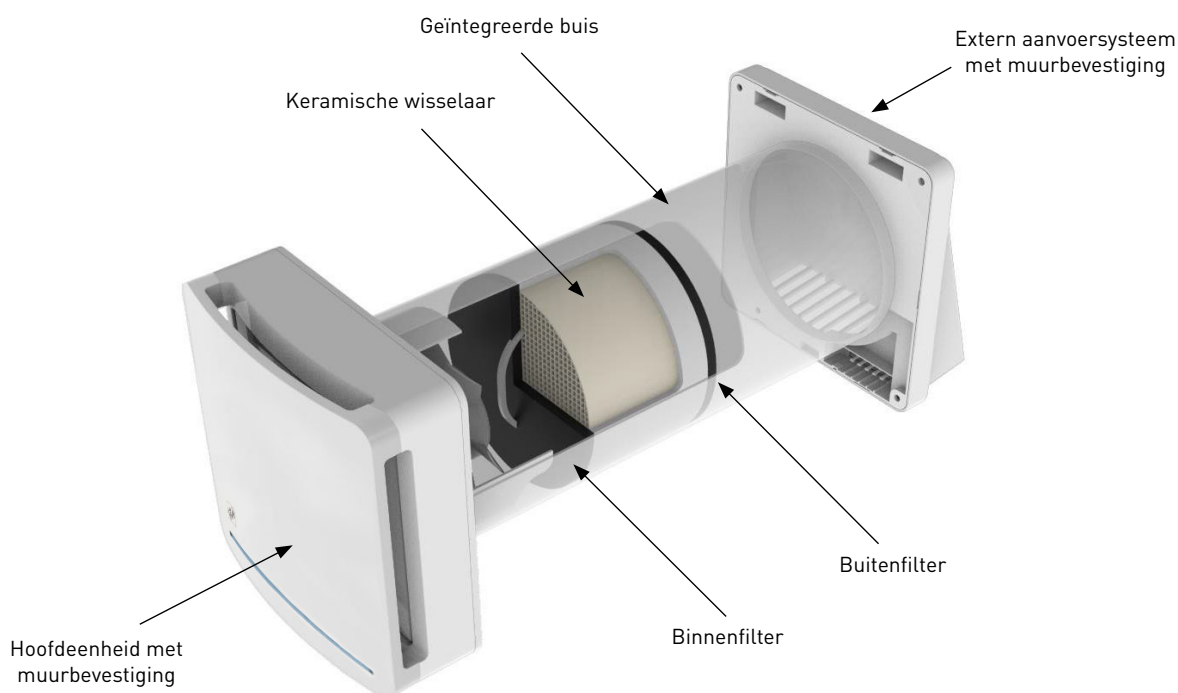
RESPIRO 150			
	1	2	3
Snelheid			
Spanning bij 50 Hz	220-240 Vac	220-240 Vac	x
Vermogen [W]	4,9	8,9	x
Capaciteit [m <sup>3</sup> /h]	30	60	x
Lawaai op 3 m [dB]	13	23	x
Max. warmteterugwinning	93%	93%	x
Gemiddelde warmteterugwinning	70%	78%	x

RESPIRO 150 RD			
	1	2	3
Snelheid			
Spanning bij 50 Hz	220-240 Vac	220-240 Vac	220-240 Vac
Vermogen [W]	4,9	6,9	8,9
Capaciteit [m <sup>3</sup> /h]	30	45	60
Lawaai op 3 m [dB]	13	20	23
Max. warmteterugwinning	93%	93%	93%
Gemiddelde warmteterugwinning	70%	74%	78%



## OPBOUW

Het product bestaat uit een bedieningseenheid met muurbevestiging die in de ruimte moet worden geïnstalleerd, een geïntegreerde buis met keramische wisselaar en filters, en een extern aanvoersysteem met muurbevestiging.



## INSTALLATIE

Het product mag alleen worden geïnstalleerd door gekwalificeerd personeel. Zorg ervoor dat de netspanning in de ruimte is uitgeschakeld voordat u de elektrische assemblageactiviteiten uitvoert.

Het apparaat mag niet worden geïnstalleerd in de buurt van gordijnen, jaloezieën enz. aangezien deze de correcte werking in gevaar kunnen brengen.

Controleer na de installatie of de schoepen van de waaier zich op minstens 2,30 m van de vloer bevinden. Als u verschillende apparaten installeert, moet u tussen de producten minstens 3 meter afstand bewaren.

Alvorens met de montage van het product te starten moet u de instructiehandleiding aandachtig lezen en ervoor zorgen dat u over al het gereedschap beschikt dat u voor de installatie nodig hebt.

Volg de instructies in deze handleiding nauwkeurig.

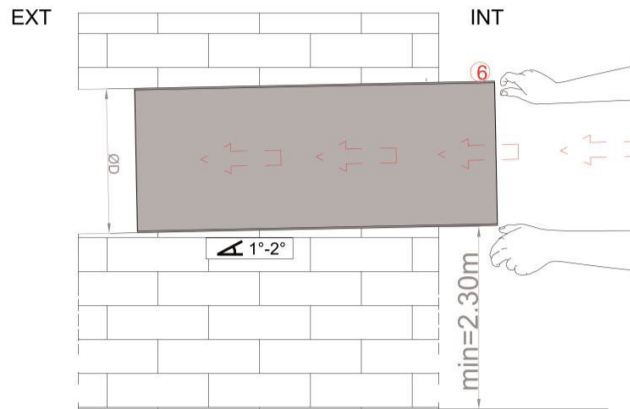
### 1) MONTAGE

Ga naar de ruimte waar u het product wilt installeren en markeer het midden van het gat dat u in de muur moet maken. Zorg ervoor dat er zowel op de binnen- als op de buitenmuur rond het midden van het gat minstens 15 cm vrije ruimte is zodat de geïntegreerde buis probleemloos kan worden gemonteerd. Zorg ervoor dat de machine geen contact maakt met muren of niet-verwijderbare voorwerpen.

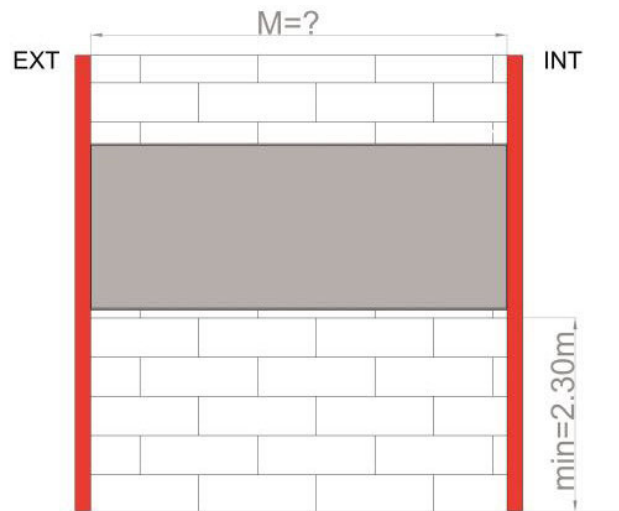
De diameter van het installatie gat is:

- RESPIRO 100 Ø 100 mm
- RESPIRO 150 Ø 160 mm

Het gat in de muur moet een doorgangsgat zijn met een hellingshoek van 1°- 2° naar buiten toe. Als u de meegeleverde, geïntegreerde buis wilt gebruiken mag de muur niet dikker zijn dan 500 mm. Om het product te kunnen installeren moet de bevestigingsmuur minstens 250 mm dik zijn. Zodra u het gat in de muur hebt gemaakt, steekt u de geïntegreerde buis (6) erdoor.

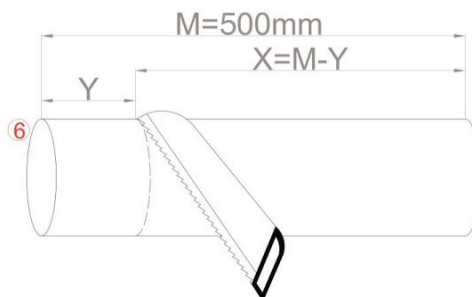


Zorg ervoor dat de lengte van de geïntegreerde buis (6) gelijk is aan de dikte van de muur. De buis mag niet uit de binnen- en buitenmuren steken.

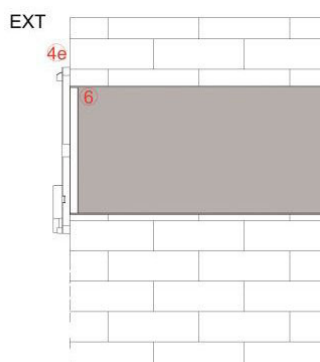


Als de muur dunner is dan 250 mm is hij niet geschikt voor de installatie van het product.

Pas de lengte, indien nodig, aan de dikte van de muur aan. Gebruik hiervoor aangepast gereedschap en volg de hieronder beschreven procedure:

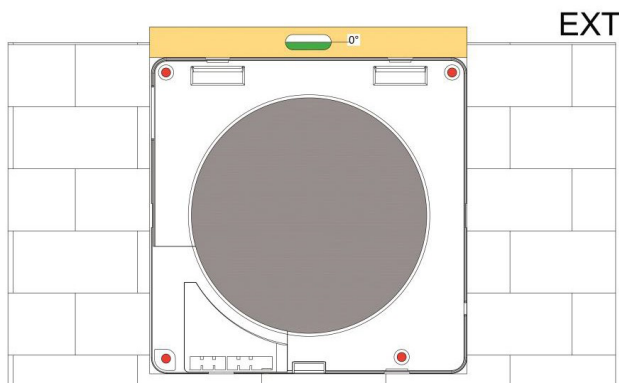


Zodra u de lengte van de geïntegreerde buis (6) hebt aangepast aan de exacte dikte van de muur, plaatst u de buitenmuurbevestiging (4e) op de buitenmuur zoals wordt getoond op onderstaande afbeelding:

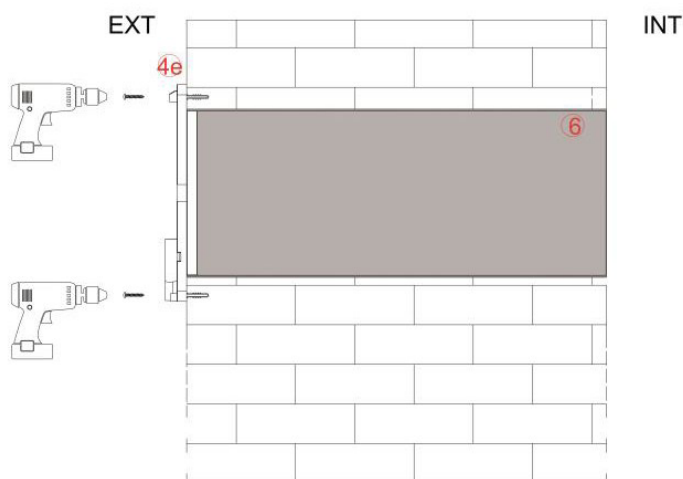


Plaats de centreerdiameter van de muurbevestiging (4e) in de geïntegreerde buis (6).

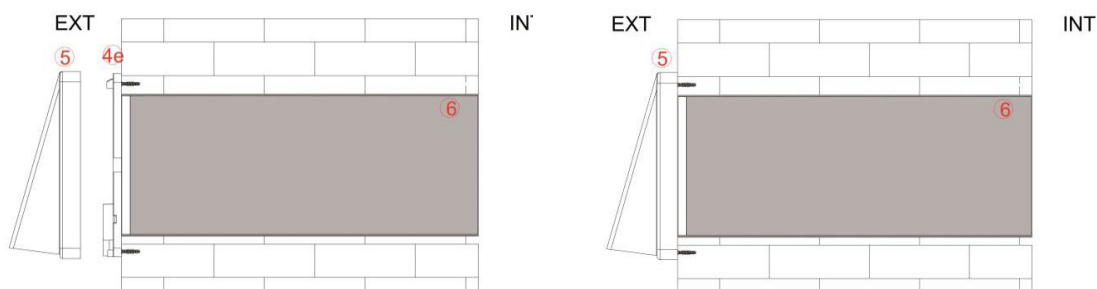
Zodra de buis is gecentreerd, gaat u op zoek naar de gaten voor de armatuur op de buitenmuur. Gebruik hiervoor de buitenmuurbevestiging (4e) en een waterpas om de precisie te garanderen (zie onderstaande afbeelding):



Maak de gaten en plaats de pluggen voor de wandarmatuur. Schroef de buitenmuurbevestiging (4e) op de buitenmuur.



Klik het externe aanvoersysteem (5) op de buitenmuurbevestiging (4e) (zie afbeeldingen):

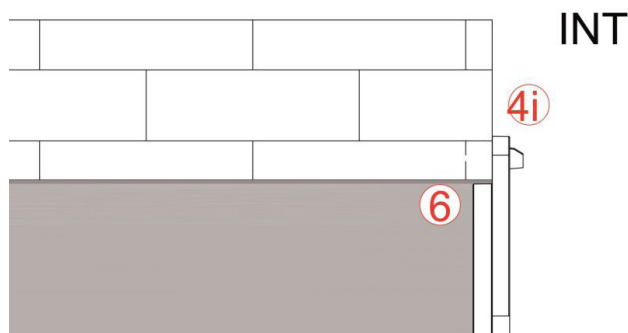


## 2) ELEKTRISCHE AANSLUITINGEN

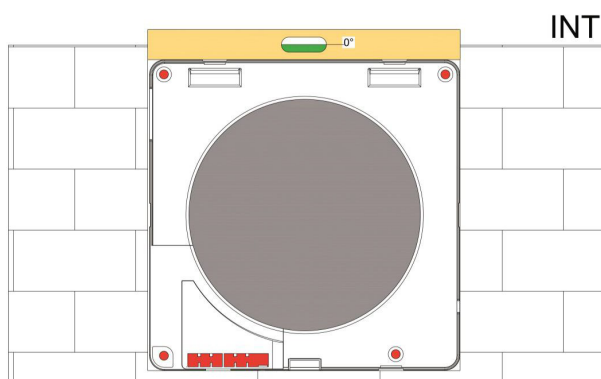
Het product mag alleen worden geïnstalleerd door gekwalificeerd personeel. Zorg ervoor dat de voedingsspanning in de ruimte voldoet aan het vermogen dat op het gegevensblad van het product wordt vermeld.

Zorg ervoor dat de netspanning in de ruimte is uitgeschakeld voordat u de elektrische assemblageactiviteiten uitvoert.

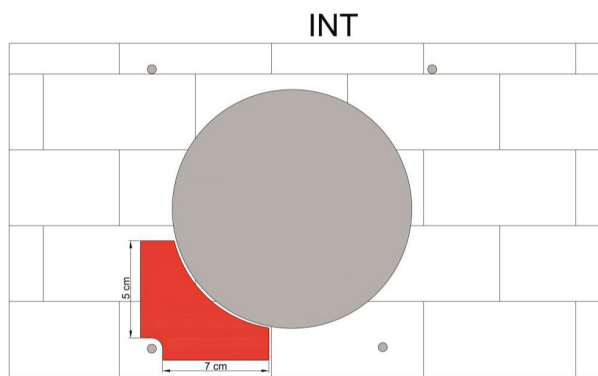
Ga na welke productversie u hebt en lees alle instructies over de elektrische aansluitingen van uw versie aandachtig door.



Om de gaten in de buitenmuur op te sporen moet u eerst de centreerdiameter van de binnenmuurbevestiging (4i) in de geïntegreerde buis (6) plaatsen (zie bovenstaande afbeelding). Met behulp van een waterpas markeert u de 4 gaten voor de wandarmatuur van de binnenmuurbevestiging (4i).

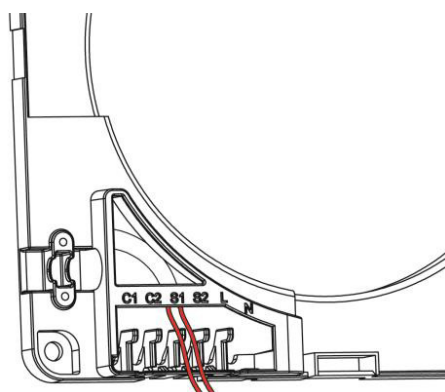


De installatie op de binnenmuur verschilt van die op de buitenmuur. Op de binnenmuur moet u de toevoerleidingen op de bij het product geleverde, gestripte draden aansluiten. Trek de kabels uit de muur.



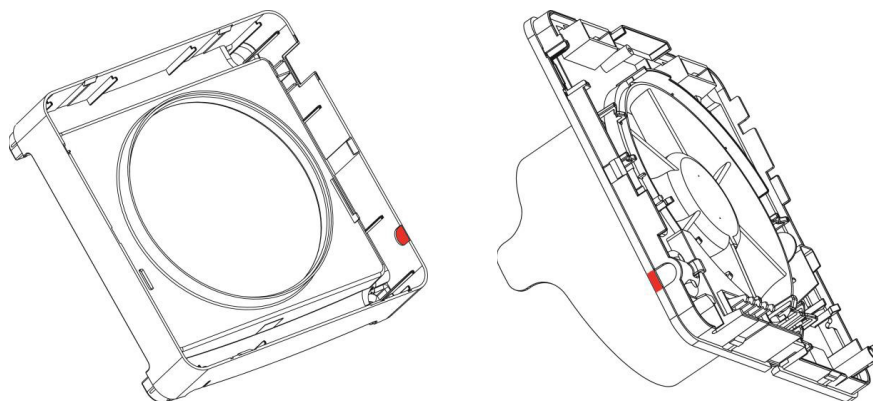
### Aansluiting van een voedingskabel uit de muur

Zodra u de pluggen hebt geplaatst, moet u, alvorens ze vast te schroeven, het klemmenblok uit de binnenwandarmatuur halen (4i) en de kabels door de basis duwen.

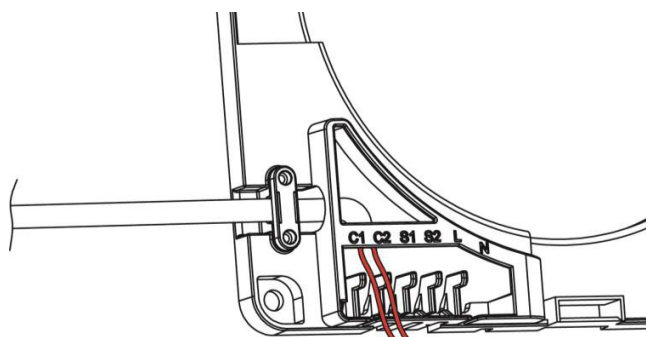


## Aansluiting van een buitenstroomkabel

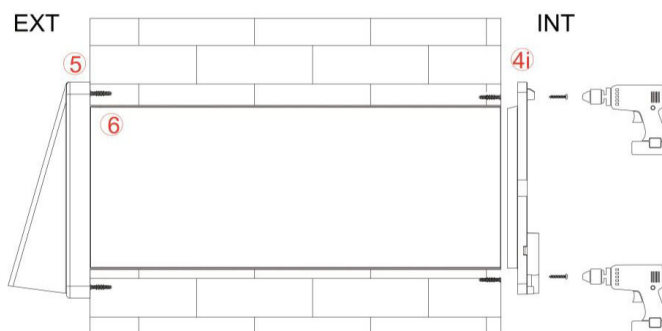
R Breek de plastic lipjes zoals wordt aangegeven op onderstaande afbeeldingen.



Haal het klemmenblok uit de binnenwandarmatuur, duw de kabels door de basis en maak de kabelbinder vast met de bijgeleverde schroeven.



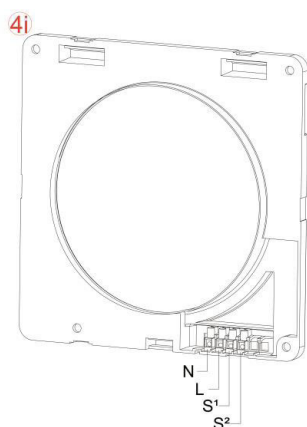
Bevestig de binnenwandarmatuur (4i) op de muur en voer de elektrische aansluitingen uit zoals wordt beschreven in de volgende hoofdstukken.



## 2a) RESPIRO 100 / RESPIRO 150

### Rechtstreekse aansluiting

Voordat u de aansluiting uitvoert, moet u ervoor zorgen dat de stroomkabels (fase en nul geleider) zich in de buurt van de wandcontactdoos bevinden.



Gebruik de binnenwandarmatuur (4i) en het nodige gereedschap om de netspanning aan te sluiten op het klemmenblok.

Sluit de netstroomkabels correct en stevig aan op het klemmenblok. "N"- en "L"-aanduiding.

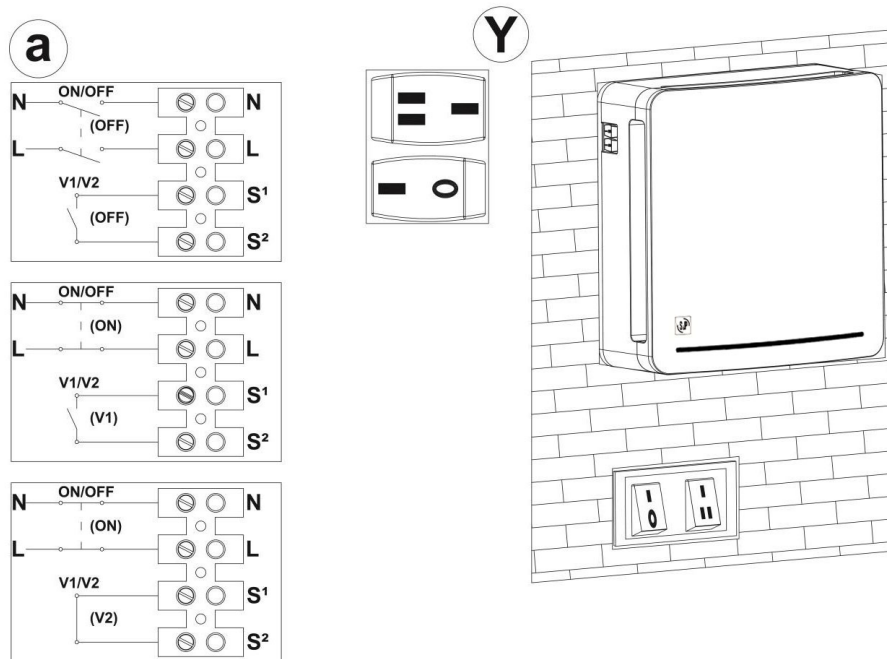
## Aansluiting van de muurbedieningen op de afstandsbediening

Het is mogelijk om de aan-uitfunctie en de snelheidsselectieknoppen op afstand te bedienen. Volg de instructies in het hoofdstuk "RECHTSTREEKSE AANSLUITING" over de aansluitingswijzen op het elektriciteitsnet.

Om het product te bedienen met de wandschakelaars moeten de schakelaars op het product, tijdens het gebruik in stand 1 staan (zie afbeelding [Y]).

Om het product in te schakelen met de wandschakelaars moet u een dubbelpolige serieschakelaar op de "L"- en "N"-voeding aansluiten (zie afbeelding [a]).

De aansluitingen worden uitgevoerd zoals hieronder wordt beschreven:

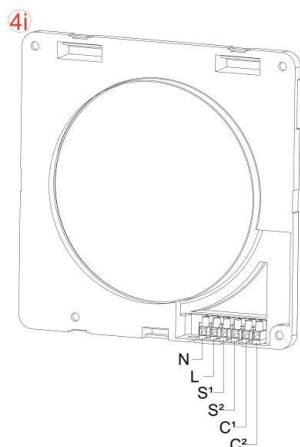


Om de snelheid te bedienen met de wandschakelaar moet u de twee klemmen van de schakelaar op de koppen "S1" en "S2" aansluiten.

## 2b) RESPIRO 100RD / RESPIRO 150 RD

### Stroomtoevoeraansluiting

Voordat u de aansluiting uitvoert, moet u ervoor zorgen dat de stroomkabels (fase en nul geleider) zich in de buurt van de wandcontactdoos bevinden.



Gebruik de binnenwandarmatuur (4i) en het nodige gereedschap om de netspanning aan te sluiten op het klemmenblok.

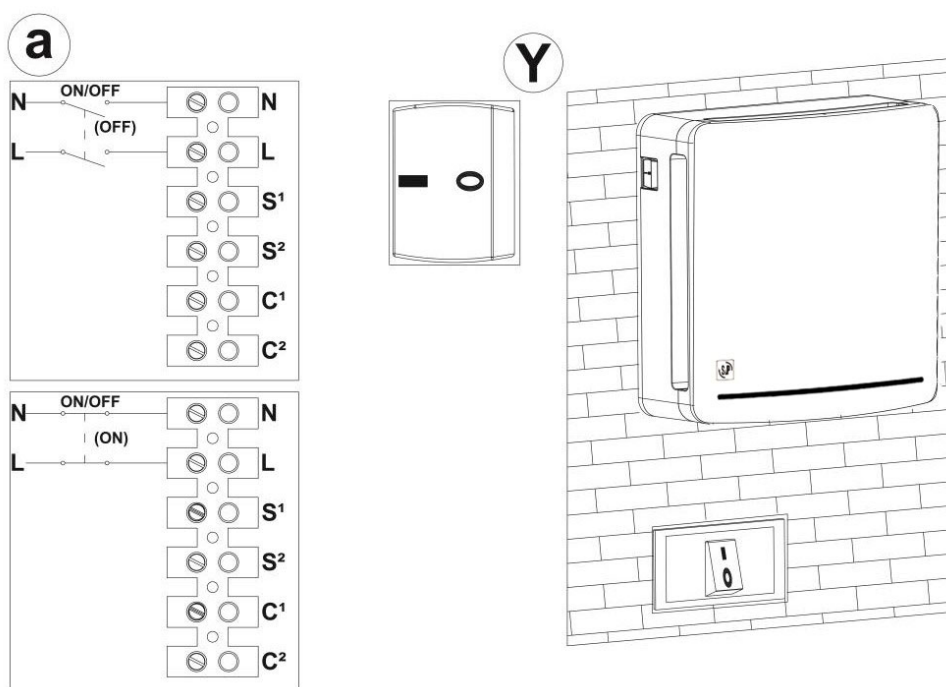
Sluit de stroomkabels correct en stevig aan op het klemmenblok. "N"- en "L"-aanduiding.

Het is mogelijk om de aan-uitfunctie op afstand te bedienen. Om het product te bedienen met de geïntegreerde schakelaars moeten de schakelaars op het product, tijdens het gebruik in stand 1 staan (zie afbeelding [Y]).

Om het product in te schakelen met de wandschakelaars moet u een dubbelpolige serieschakelaar op de "L"- en "N"-voeding aansluiten (zie afbeelding [a]).

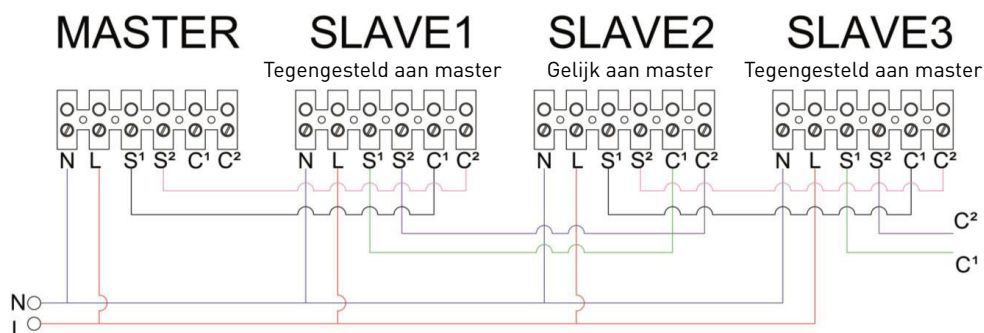
U kunt het product ook aansluiten op het intelligente thuisnetwerk door serialisering van de stroom voor programmering van de aan-uitfunctie.

Voer de aansluitingen (zie onderstaande afbeeldingen):



### Communicatie met producten slave

Als u voorziet om één of meer producten trapsgewijs aan te sluiten op de hoofdeenheid of de hoofdeenheid wilt voorbereiden op toekomstige aansluitingen, raadpleeg dan de onderstaande afbeelding om de communicatie tussen de hoofdeenheid en de cascade eenheden toe te laten.



We raden u aan om kabels met verschillende kleuren te gebruiken om de aansluitingen niet te verwarren.

**Opgelet:** Om een apparaat als masterapparaat te kunnen configureren mag het niet zijn aangesloten op andere apparaten die verbinding maken met de klemmenblokken C1 en C2 (zie aansluitschema).

**Opgelet:** Voorzie de aansluitingen tussen S l- C l en S2-C2 van markeringen om schade aan de elektronische apparaten te voorkomen.

### Configuratie van master – slave

Controleer of het masterapparaat geen andere apparaten op het klemmenblok heeft aangesloten (C1 en C2), en zet het aan. Na de eerste 10 seconden waarin de rode LED aan blijft, zal de RESPIRO twee keer afwisselend de witte en rode led oplichten en automatisch worden geconfigureerd als MASTER.

Pas wanneer het product als MASTER is ingesteld kunt u met de configuratie van SLAVE1 starten.

#### Stuur geen bevelen van de afstandsbediening naar het slave-apparaat.

Zorg ervoor dat het MASTER apparaat werkt voordat u op de "0/1"-schakelaar drukt om de volgende (SLAVE) eenheid in te schakelen. Zo geeft u het MASTER apparaat voldoende tijd om de SLAVE-apparaten in de gewenste volgorde te configureren. Druk op de 0/1-schakelaar om het SLAVE-apparaat aan te zetten (zie onderstaande uitleg).

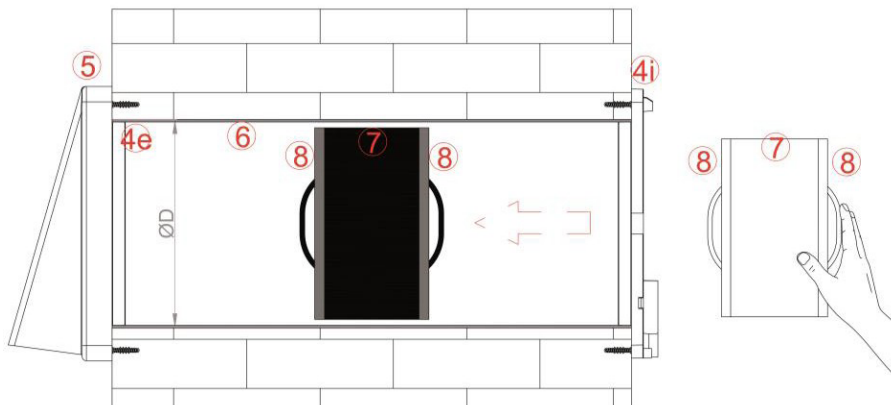
De eenheden mogen pas worden uitgeschakeld nadat de vorige eenheid is begonnen functioneren:

1. Masterapparaat
2. Slave 1 waarvan de werking tegengesteld is aan die van de master
3. Slave 2 waarvan de werking gelijk is aan die van de master
4. Slave 3 waarvan de werking tegengesteld is aan die van de master

**Opgelet:** Als het product niet correct is geconfigureerd (MASTER of SLAVE) kunt u de RESET functie gebruiken om het product naar de fabrieksinstellingen te resetten. Deze procedure wordt uitgelegd in het hoofdstuk PRODUCT RESETTEN (pagina 22).

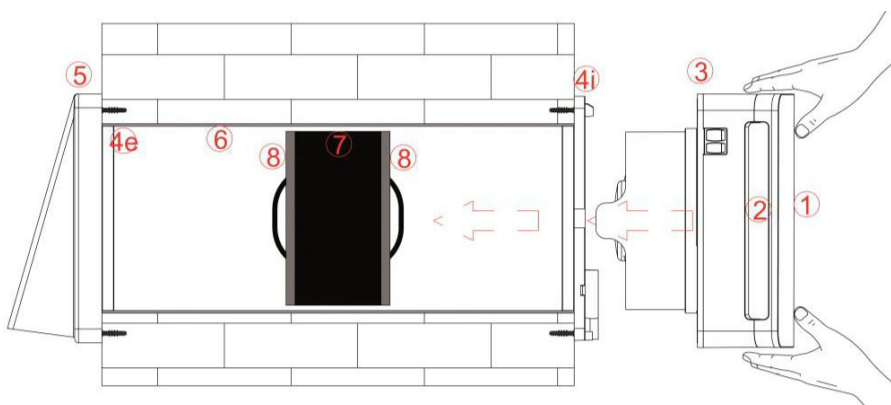
### 3) BEËINDIGING VAN DE MONTAGE

Na uitvoering van de aansluiting moet u het klemmenblok en de kabels opnieuw in hun behuizing steken. Installeer de keramische wisselaar (7) en de bijbehorende filters (8) halverwege de geïntegreerde buis (6) (zie onderstaande afbeelding):



Klik de hoofdeenheid (3), de onderdelen van de demper (2) en de reeds gemonteerde frontafwerking (1) op de muurbevestiging (4i) en zorg ervoor dat alle lipjes goed vastzitten.

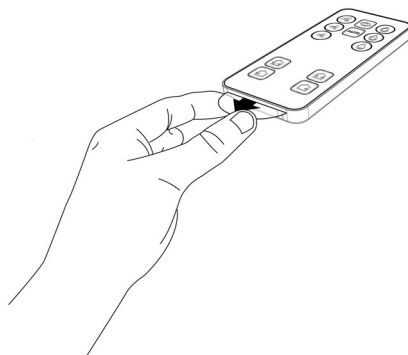
Plaats de hoofdeenheid op de muur en zorg ervoor dat de schakelaars zich linksboven bevinden.



### AFSTANDBEDIENING (RD VERSIE)

#### VERWIJDERING VAN DE BESCHERMENDE STICKER

Verwijder de beschermende sticker om de afstandsbediening te gebruiken. Volg onderstaande aanwijzingen.





## LIJST VAN COMMANDO'S

<b>S</b>	Toezichtfunctie	
<b>A</b>	Automatische modus	
<b>V</b>	Snelheidsselectie	
<b>H</b>	Selectie van relatieve vochtigheidsdrempel	
<b>F</b>	Richting van luchtstroom	
<b>I</b>	Luchtaanvoer	
<b>E</b>	Luchtafvoer	

## COMMANDO'S/INSTRUCTIES

### S: Toezichtfunctie (stand-bymodus)

Als u op de knop "TOEZICHT" drukt, blijft het product in de stand-bymodus staan met gesloten demper maar geactiveerde sensoren. Als de parameters voor de verwijdering van de vochtigheid de ingestelde waarden overschrijden zal het product automatisch en zo snel mogelijk met de luchtafvoer starten. Als de waarden weer gezakt zijn zal het apparaat opnieuw naar de stand-bymodus overschakelen. Als er meerdere eenheden zijn, zullen alle eenheden naar de TOEZICHT modus overschakelen. Deze functie is zeer nuttig als de gebruiker lange tijd afwezig is.

Respons:

Lichtpuls bij activering van de modus	Rood ●
Regelmatige lichtpuls (elke minuut) in actieve modus	Wit/Rood ○ ●
Constant licht Boven drempelwaarde	Rood ●

### A: Automatische modus

In de automatische modus wordt er met een gemiddelde snelheid gedurende 70 seconden lucht afgevoerd en gedurende 70 seconden lucht aangevoerd. Als u op de knop "AUTO" drukt, zal het product de actieve sensoren (schemering, hygrostaat) automatisch bedienen; als de waarden de ingestelde drempel overschrijden, zal het product de lucht zo snel mogelijk uit de ruimte afvoeren tot de drempelwaarde opnieuw wordt bereikt. Als er meerdere eenheden zijn, zullen alle eenheden naar de AUTOMATISCHE modus overschakelen.

Het product is uitgerust met een schemersensor die de werkingssnelheid tot de minimumsnelheid vermindert wanneer de lichtintensiteit afneemt om het lawaai van de luchtverversing te verminderen.

Respons:

Lichtpuls bij activering van de modus	Wit/Rood ○ ●
Regelmatige lichtpuls (elke minuut) in actieve modus	Niet van toepassing
Constant licht Boven drempelwaarde	Rood ●

### V: Snelheidsselectie

Als u op de knop "SNELHEIDSSSELECTIE" drukt, schakelt de eenheid over naar de manuele modus zodat u de gewenste snelheid kunt instellen terwijl het product gedurende 70 seconden lucht afvoert en gedurende 70 seconden lucht aanvoert. Als er meerdere eenheden zijn, zullen alle eenheden met de geselecteerde snelheid werken.

**Opgelet:** De sensoren zijn niet actief in de manuele modus.

Respons:

Lichtpuls bij activering van snelheid 1	1 Wit ○
Lichtpuls bij activering van snelheid 2	2 Wit ○○
Lichtpuls bij activering van snelheid 3	3 Wit ○○○

### H: Selectie van relatieve vochtigheidsdrempel

U kunt de drempelwaarde voor de activering van de hygrostaat wijzigen om de waarde aan te passen aan de ruimte waarin het apparaat is geïnstalleerd. Zodra de ingestelde relatieve vochtigheidswaarde wordt overschreden, zal het apparaat de



lucht zo snel mogelijk afvoeren tot de relatieve vochtigheid tot onder de ingestelde waarde zakt. Als er meerdere eenheden zijn, zullen alle producten lucht afvoeren tot de ingestelde drempelwaarde wordt bereikt.

De ingestelde standaardwaarde is "Niveau V2". Dit niveau komt overeen met RV=55

**Opgelet:** Wanneer u het product voor het eerst inschakelt, zal de hygrostaat automatisch worden gekalibreerd. Het is mogelijk dat de "AFVOER"-functie tijdens deze fase wordt geactiveerd om de vochtigheid in de ruimte tot onder de voor deze automatische kalibrering vereiste waarde te laten zakken.

Respons:

Lichtpuls bij activering van de waarde V1 (RV: 40%)	1 Rood ●
Lichtpuls bij activering van de waarde V2 (RV: 55%)	2 Rood ●●
Lichtpuls bij activering van de waarde V3 (RV: 70%)	3 Rood ●●●

**F: Richting van luchtstroom** (deze functie kan worden geactiveerd als er minstens 2 eenheden of meervoudig gekoppelde eenheden aanwezig zijn)

Als u op de knop "RICHTING VAN LUCHTSTROOM" drukt, zal de ene eenheid voor een bepaalde tijd alleen lucht aanvoeren en de andere alleen lucht afvoeren om zo voor een evenwichtige sfeer te zorgen. Door op de knop te drukken kunt u de richting van de luchtaanvoer en -afvoer omkeren.

**Opgelet:** De sensoren zijn niet actief in deze functie.

**Let op:** De snelheid kan worden gewijzigd via de V-commando's nadat de luchtrichting is gekozen via commando F.

Respons:

Lichtpuls bij activering van de modus	2 Rood / 3 sec. / 2 Rood ●● III ●●●
Regelmatige lichtpuls (elke minuut) in actieve modus	Rood ●

**I: Luchtaanvoer**

Als u op de functie "LUCHTAANVOER" drukt, zal het product lucht aanvoeren. Als er meerdere eenheden zijn, zullen alle producten tegelijkertijd lucht aanvoeren tot de gebruiker een andere functie selecteert.

**Opgelet:** De sensoren zijn niet actief in deze functie.

Respons:

Lichtpuls bij activering van de modus	1 Rood / 3 sec. / 1 Rood ● III ●●
Regelmatige lichtpuls (elke minuut) in actieve modus	Rood ●

**E: Luchtaanvoer**

Als u op de functie "LUCHTAFVOER" drukt, zal het product lucht afvoeren. Als er meerdere eenheden zijn, zullen alle producten tegelijkertijd lucht afvoeren tot de gebruiker een andere functie selecteert.

**Opgelet:** De sensoren zijn niet actief in deze functie.

Respons:

Lichtpuls bij activering van de modus	1 Rood / 3 sec. / 1 Rood ● III ●●
Regelmatige lichtpuls (elke minuut) in actieve modus	Rood ●

**FILTERALARM RESETTEN**

Na elke 2000 bedrijfsuren zal het indicatielampje rechtsonder continu rood oplichten. De RESPIRO blijft werken volgens het laatst ontvangen commando. Druk op onderstaande toetsenreeks om de urenteller in de eenheid te resetten (zie afbeelding op pagina 1):

HI - HI - H2- H2- H3- H3

**PRODUCT RESETTEN**

Deze paragraaf beschrijft de procedure voor het resetten van het product en het herstel van de fabrieksconfiguratie. Telkens wanneer u de eenheid inschakelt (uitgezonderd de eerste keer), zal het rode licht van het product 10 seconden oplichten. Als u de toets (S) tijdens dit interval 5 keer indrukt, zal de led blijven branden tot het product wordt uitgeschakeld met de 0/1-schakelaar.

Op dat moment wordt de eenheid gereset.

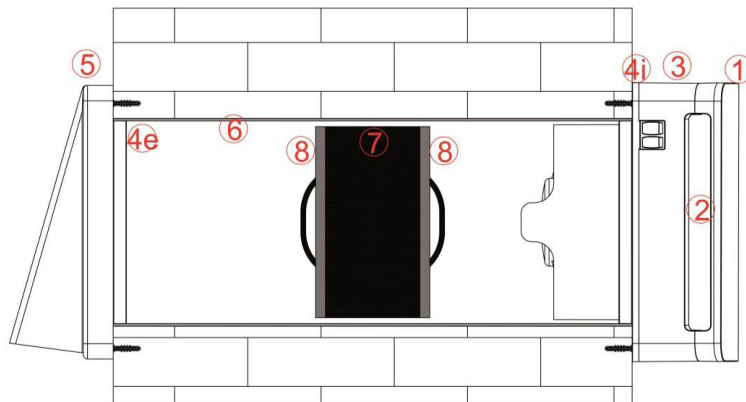
Als u een RESPIRO 100 RD / RESPIRO 150 RD hebt geïnstalleerd, zal het apparaat bij de volgende inschakeling een master of slave worden afhankelijk van de uitgevoerde bedrading.

## DE BATTERIJ VAN DE AFSTANDSBEDIENING VERVANGEN

<p>Na een lange gebruikperiode is het mogelijk dat de batterij van de afstandsbediening moet worden vervangen. De batterij moet worden vervangen wanneer het product niet meer reageert op de door de afstandsbediening doorgestuurde opdrachten.</p> <p>U moet batterijen van het model CR2025 3V aankopen.</p> <p>Duw de hendel op de afstandsbediening naar binnen (1) en verwijder de batterijhouder door deze naar u toe te trekken (2) (zie afbeelding rechts).</p>	
<p>U moet de lege batterij volgens de regelgeving in uw land, in de daarvoor bestemde containers deponeren. Plaats een nieuwe batterij van hetzelfde model. Volg de aanwijzingen op de afbeelding rechts.</p> <p>Her-installeer de batterijhouder met de nieuwe batterij.</p>	

## ONDERHOUD

De onderhoudswerkzaamheden mogen alleen worden uitgevoerd door gekwalificeerd personeel. Zorg ervoor dat de netspanning in de ruimte is uitgeschakeld voordat u onderhoudswerkzaamheden uitvoert.



Na de installatie moeten de onderdelen van het product zo worden geplaatst als op bovenstaande afbeelding wordt getoond.

### 1) INDICATIE VAN DE ONDERHOUDSPERIODE

We raden u aan om de filters (8) en de keramische wisselaar (7) om de 3 maanden te vervangen. We raden u aan om de filters om de 2 jaar te vervangen. Neem contact op met uw handelaar voor de levering van vervangingsfilters voor het model.

#### 1a) RESPIRO 100/RESPIRO 150

Deze versie beschikt niet over een waarschuwingsalarm voor de schoonmaak/vervangings van filters.

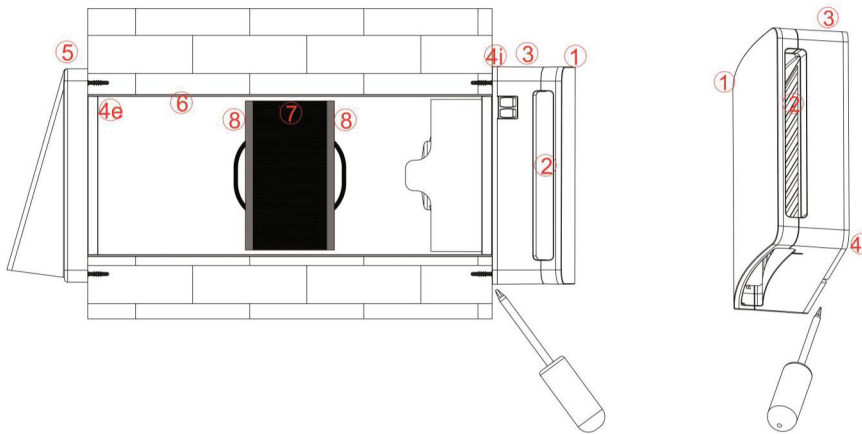
#### 1b) RESPIRO 100 RD/RESPIRO 150 RD

Na elke 2000 bedrijfsuren zal het indicatielampje rechtsonder continu rood oplichten. Tijdens het alarm wordt elke afstandsbediening, behalve de filterresetcombinatie, uitgeschakeld. Het product blijft werken volgens het laatst ontvangen commando.

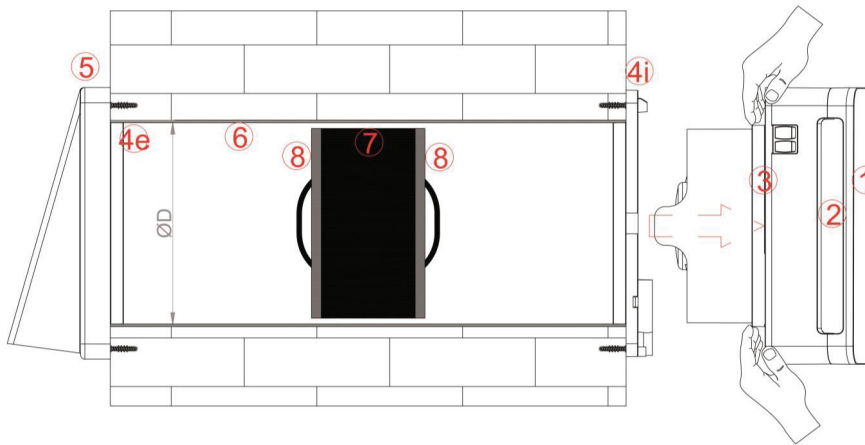
Maak de wisselaar en de filters schoon zoals wordt beschreven in het hoofdstuk. Vervang de filters wanneer nodig.

### 2) SCHOONMAAK VAN FILTERS EN WISSELAAR

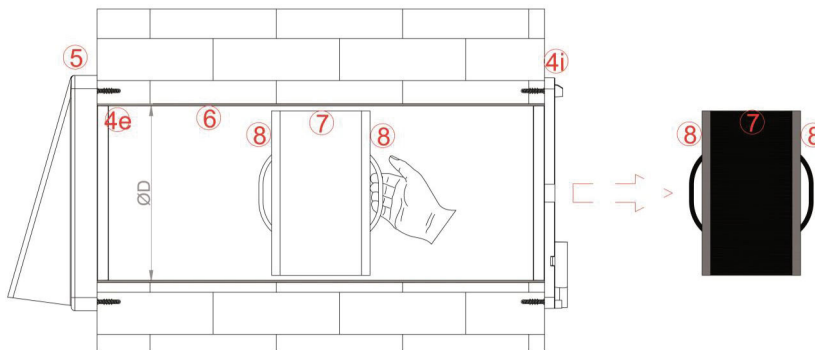
Verwijder de hoofdeenheid (1+2+3) van de muur met behulp van een platte schroevendraaier om het haakje midden onderaan de eenheid te kunnen bedienen (zie onder).



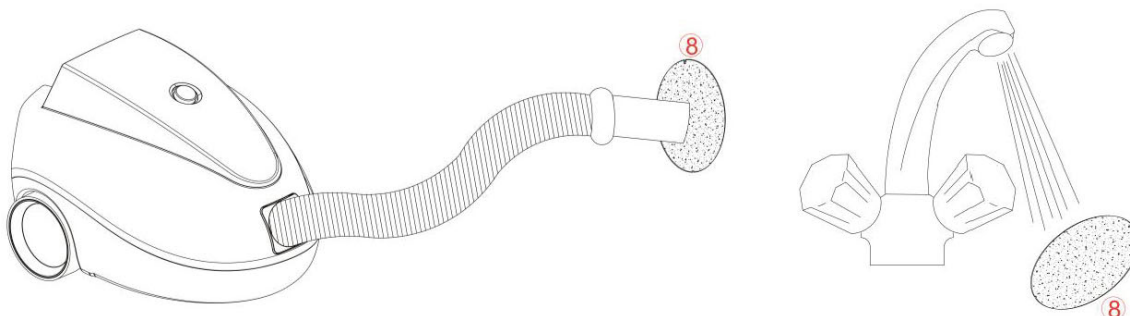
Zodra de werkende eenheid van de muur is gehaald (4i), verwijdert u ze met uw handen door er hard aan te trekken (zie onderstaande afbeelding):



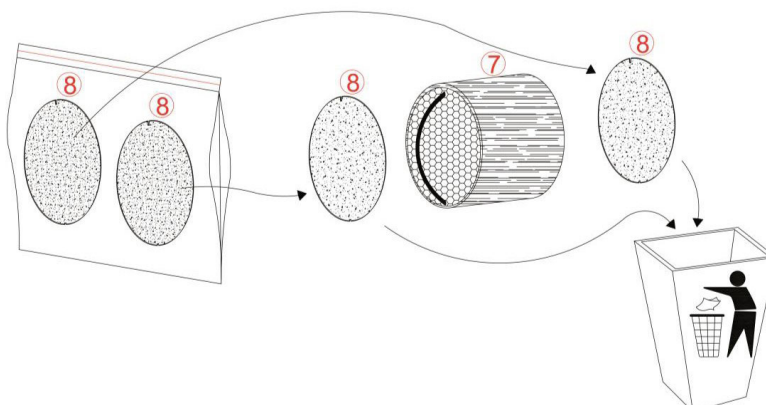
Verwijder de keramische wisselaar met de filters (8+7+8) door het snoer naar u toe te trekken (zie onderstaande afbeelding).



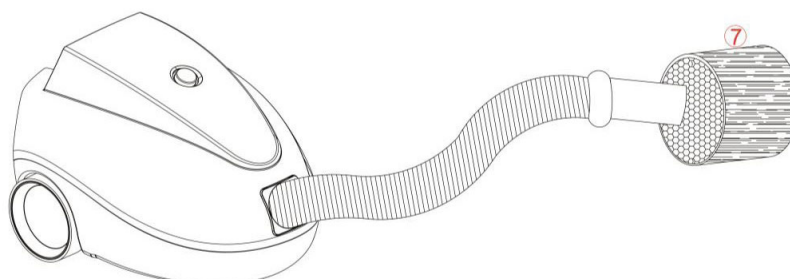
Haal de filters (8) uit hun behuizing en maak ze schoon. Zuig de vuilresten op met een stofzuiger of verwijder ze onder stromend water. Droog de filters zorgvuldig voordat u ze opnieuw plaatst.



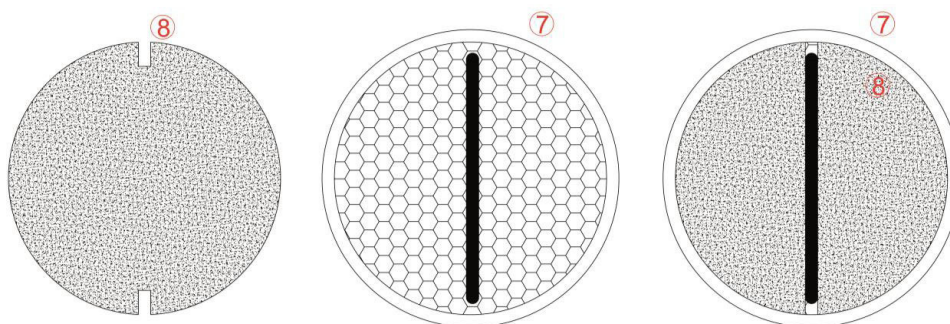
Als de filters (8) versleten zijn (indicatieve termijn van 2 jaar), moet u ze vervangen en nieuwe filters bestellen bij uw handelaar.



Wanneer u de filter (8) schoonmaakt/vervangt, moet u ook de vuilresten in de keramische wisselaar opzuigen. **MAAK DE KERAMISCHE WISSELAAR NIET SCHOON MET WATER.**

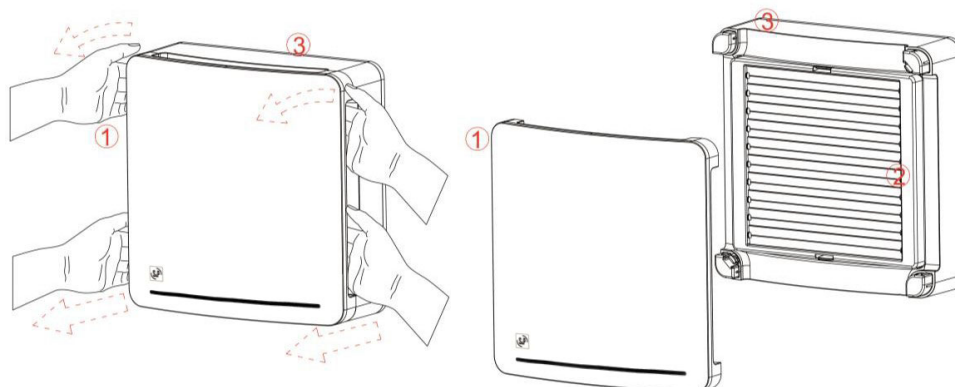


Na het schoonmaken moet u de filters (8) opnieuw in hun behuizing op de wisselaar (7) plaatsen en de filtergleuven onder het snoer doorschuiven (zie onderstaande afbeelding):

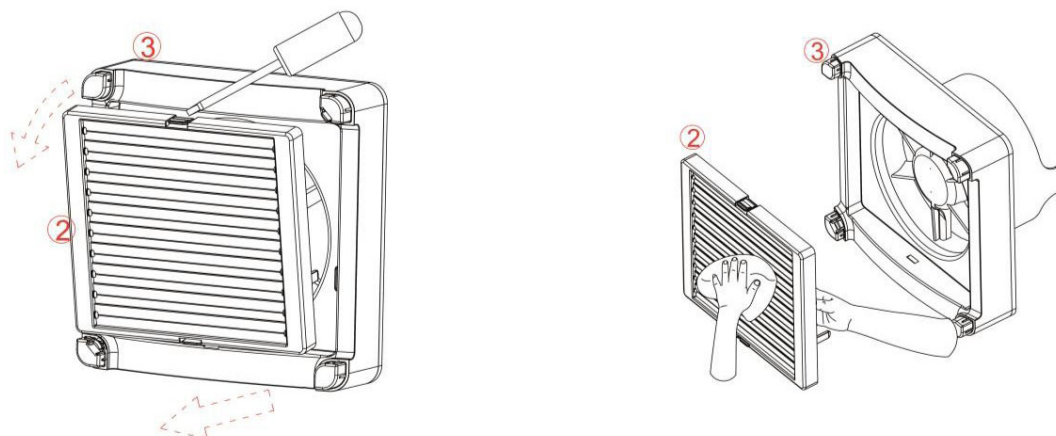


### 3) SCHOONMAAK VAN DEMPER EN WAAIER

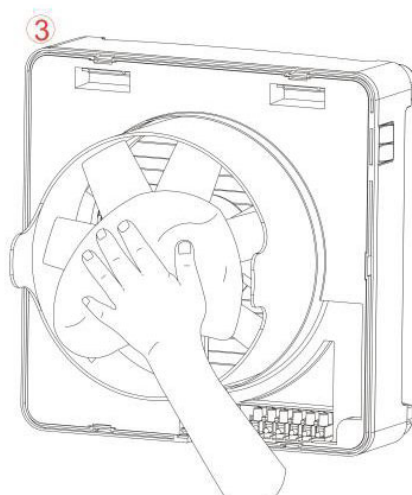
Plaats de schoongemaakte filters en wisselaar opnieuw in hun behuizingen. Verwijder de frontafwerking (1) van de hoofdeenheden groep (1+2+3). Verwijder eerst de bovenste haakjes en vervolgens de onderste.



Gebruik een platte schroevendraaier om het bevestigingslipje van de demper (2) op te tillen en de demper van de hoofdeenheid los te koppelen.



Maak het demperrooster (2) schoon met een droge doek om stof en vuil te verwijderen. Plaats het voorzichtig opnieuw in zijn behuizing tot het bevestigingslipje vastklikt. Maak de bladen van de waaiers van de hoofdeenheid (3) schoon met een droge doek.



#### 4) HET PRODUCT OPNIEUW IN WERKING STELLEN NA HET SCHOONMAKEN

Monteer de hoofdeenheid (3) samen met de demper (2) en de frontafwerking (1) opnieuw op de muurbevestiging (4i).

**Opgelet:** Als u verschillende eenheden tegelijkertijd schoonmaakt, moet u elke hoofdeenheid opnieuw op haar oorspronkelijke plaats monteren om communicatieproblemen tussen de master- en slave-apparaten te voorkomen.

##### 4a) RESPIRO 100 / RESPIRO 150

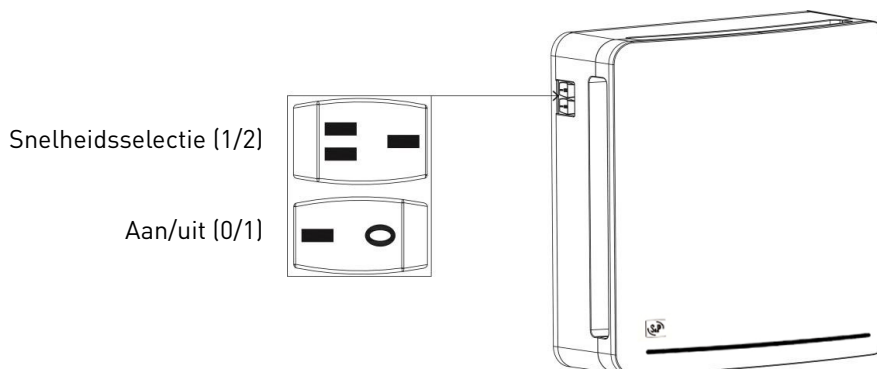
Her-installeer de hoofdeenheid op de muur en zet het product aan door de masterschakelaar te bedienen.

##### 4b) RESPIRO 100 RD / RESPIRO 150 RD

Zodra u de hoofdeenheid opnieuw in haar muurbehuizing hebt geplaatst, zet u het product aan met de masterschakelaar. Gebruik de afstandsbediening om de schoonmaakteller te resetten (meer informatie over het resetten van de teller na het schoonmaken vindt u in de gebruiksaanwijzing van de afstandsbediening).

## INSTRUCTIES VOOR CORRECTE WERKING

### RESPIRO 100/RESPIRO 150



#### 1. Inschakelen

Zodra het product is geïnstalleerd door gekwalificeerd personeel, kunt u het inschakelen met behulp van de "0/1"-schakelaar op de zijkant van de hoofdeenheid. Zorg ervoor dat het controlelampje brandt.

Zodra de demper openstaat, zal het product cyclisch beginnen werken. Het zal afwisselend gedurende 70 seconden lucht aanvoeren en vervolgens gedurende 70 seconden lucht afvoeren.

#### 2. Snelheidsselectie

U kunt de snelheid van de luchtstroom aanpassen met behulp van de "1/2"-schakelaar op de zijkant van het product. Selecteer snelheid 1 voor een stillere luchtverversing. Selecteer snelheid 2 voor een snellere luchtverversing.

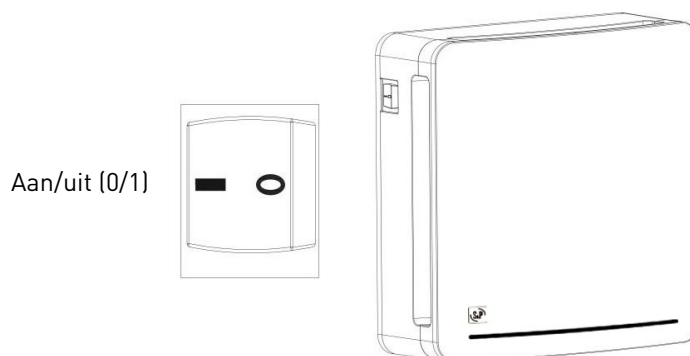
#### 3. Muurbedieningen

Als tijdens de door het gekwalificeerde personeel uitgevoerde installatiewerkzaamheden de "aan/uit"-bedieningen en "snelheidsselectie"-knoppen opnieuw op de muur worden gemonteerd, zorg er dan voor dat de bedieningen op het product in stand "1" staan. De instructies voor de opnieuw op de muur gemonteerde bedieningen zijn gelijk aan die voor bovengenoemd product.

#### 4. Uitschakelen

Zet de "0/1"-schakelaar op de zijkant van de eenheid in stand "0". Als de bedieningen op de muur zijn bevestigd, moet u de muurschakelaar op "0" zetten. Houd de "aan/uit"-schakelaar op de zijkant van de eenheid in stand "1".

### RESPIRO 100 RD/RESPIRO 150 RD



Als u één RESPIRO heeft, zet u deze aan met de schakelaar "0/1" en wacht u tot deze zichzelf configureert. Nadat de led rood en daarna wit is opgelicht zal de RESPIRO starten in de modus "AUTOMATISCH".

Als u meer dan één RESPIRO heeft, raadpleegt u de paragraaf "CONFIGURATIE VOOR MASTER-SLAVE MODUS".

**Opgelet:** Wanneer u het product voor het eerst inschakelt, zal de hygrostaat automatisch worden gekalibreerd. Het is mogelijk dat de "AFVOER"-functie tijdens deze fase wordt geactiveerd om de vochtigheid in de ruimte tot onder de voor deze automatische kalibrering vereiste waarde te laten zakken.

## ONDERVONDEN PROBLEMEN

S&P's officiële servicenetwerk voorziet technische bijstand. Als u een storing in de werking van het apparaat opmerkt, neem dan contact op met één van de bovenstaande afdelingen. Zij helpen u graag verder. De garantie vervalt als er door niet-officiële S&P-partners werkzaamheden worden uitgevoerd die niet strikt noodzakelijk zijn voor de installatie van het apparaat.

In geval van vragen over de producten van S&P kunt u contact opnemen met de bijstandsafdeling.



## TECHNISCHE BIJSTAND

---

Als het product niet kan worden ingeschakeld, niet correct werkt of abnormaal veel lawaai maakt, moet u de stroomvoorziening uitschakelen door de "0/ 1"-schakelaar op de zijkant van de hoofdeenheid op "0" te zetten. Neem onmiddellijk contact op met uw handelaar en vraag ons gekwalificeerd, technisch personeel om hulp.

## VERWIJDERING EN RECYCLING

---



De EU-voorschriften en ons commitment jegens toekomstige generaties verplichten ons ertoe de gebruikte materialen te recyclen; zet alle ongewenste verpakkingsmaterialen af op het juiste recyclepunt en breng verouderde apparatuur naar het dichtstbijzijnde afvalbeheerpunt.

S&P behoudt zich het recht voor het product te wijzigen zonder voorafgaande kennisgeving.



## ВАЖНЫЕ РЕКОМЕНДАЦИИ

- При получении продукта рекомендуется проверить следующее:
  - что это именно та модель, которая вам нужна;
  - вентилятор обладает необходимой вам производительностью и размерами;
  - характеристики вентилятора, указанные на его табличке, соответствуют вашим требованиям и условиям эксплуатации (например: напряжение, фазность, частота...).
- Рекомендуется распаковать продукт и установить на место постоянной работы сразу после получения.
- Выбор, установка, подключение вентилятора к сети электропитания и обслуживание должны производиться специально обученным и аттестованным персоналом, имеющим на это разрешение, в соответствии с техническими характеристиками, данной инструкцией, «Правилами устройства электроустановок», правилами техники безопасности, а также иными стандартами и нормами, действующими в вашей стране.
- Если вентилятор устанавливается в помещении с оборудованием, которое предполагает процесс горения, убедитесь, что работа вентилятора не окажет влияния на стабильность горения и в помещении будет достаточное количество воздуха для этого.
- Не подключайте вентилятор к воздуховодам различных технологических систем и систем дымоходов и дымоудаления.
- Не снимайте защитную решетку (переднюю панель) во время работы вентилятора. Вентилятор постоянно должен работать с правильно установленной защитной решеткой (передней панелью).

## ОБЩИЕ ДАННЫЕ

### ВАЖНО

Инструкция по монтажу и эксплуатации содержит важную информацию, которую следует внимательно изучить перед проведением каких-либо действий с продуктом, например, перемещением, транспортировкой, обследованием, установкой или использованием. При подготовке инструкции были учтены многие нюансы и опыт по использованию данного продукта, тем не менее, монтажник несет полную ответственность за применения продукта и соответствие системы в целом требованиям законодательства вашей страны, особенно в части обеспечения безопасности.

Компания Soler & Palau оставляет за собой право вносить изменения в конструкцию оборудования и документацию без предварительного уведомления.

### ОСНОВНЫЕ РЕКОМЕНДАЦИИ ПО БЕЗОПАСНОСТИ

Установка и подключение вентилятора к сети электропитания должны производиться специально обученным и аттестованным персоналом, имеющим на это разрешение, в соответствии с техническими характеристиками, данной инструкцией, «Правилами устройства электроустановок», правилами техники безопасности, а также иными стандартами и нормами, действующими в вашей стране. Оборудование должно быть безопасно для использования в процессе и после установки. Важные рекомендации:

- Избегайте повреждения продукта или нанесения вреда здоровью.
- Не рекомендуется разбирать или заменять любые части устройства самостоятельно, за



исключением процедур, описанных в данной инструкции, это автоматически приведет к аннулированию заводской гарантии.

- Электродвигатели предназначены для подключения к однофазной сети переменного тока с параметрами 1ф-230В-50Гц.
- Установку оборудования следует производить при нормальных условиях и избегать рисков контакта с токопроводящими и движущимися частями оборудования.
- Перед установкой и подключением вентилятора, проверьте, чтобы кабель подвода электропитания был обесточен.
- Используйте только подходящие сертифицированные инструменты и только по их прямому назначению.
- Данное оборудование не предназначено для использования детьми моложе 8 лет и людьми с ограниченными физическими, сенсорными или умственными способностями, за исключением использования под присмотром ответственного взрослого лица. Не допускайте детей до мытья и обслуживания оборудования.

## ГАРАНТИИ И ОТВЕТСТВЕННОСТИ

### Гарантия

Гарантия не покрывает:

- Расходы по монтажу и демонтажу оборудования.
- Ошибки, которые по мнению Soler & Palau, являются следствием неправильной установки, несанкционированным вмешательством, небрежностью или случайностью.
- Неисправности, возникшее в следствие ремонта, совершенного третьими лицами без разрешения S&P. Для возврата дефектной детали свяжитесь с монтажником или дилером.

### Ответственности

Оборудование предназначено для организации вентиляционной системы обновления воздуха в жилых и общественных помещениях.

Компания Soler & Palau не несет ответственности за ущерб, причиненный в следствии:

- Неправильного использования;
- Нормального/естественного износа компонентов;
- Несоблюдений рекомендаций данного руководства;
- Использования деталей и комплектующих, не поставляемых Soler & Palau.

## НАЗНАЧЕНИЕ

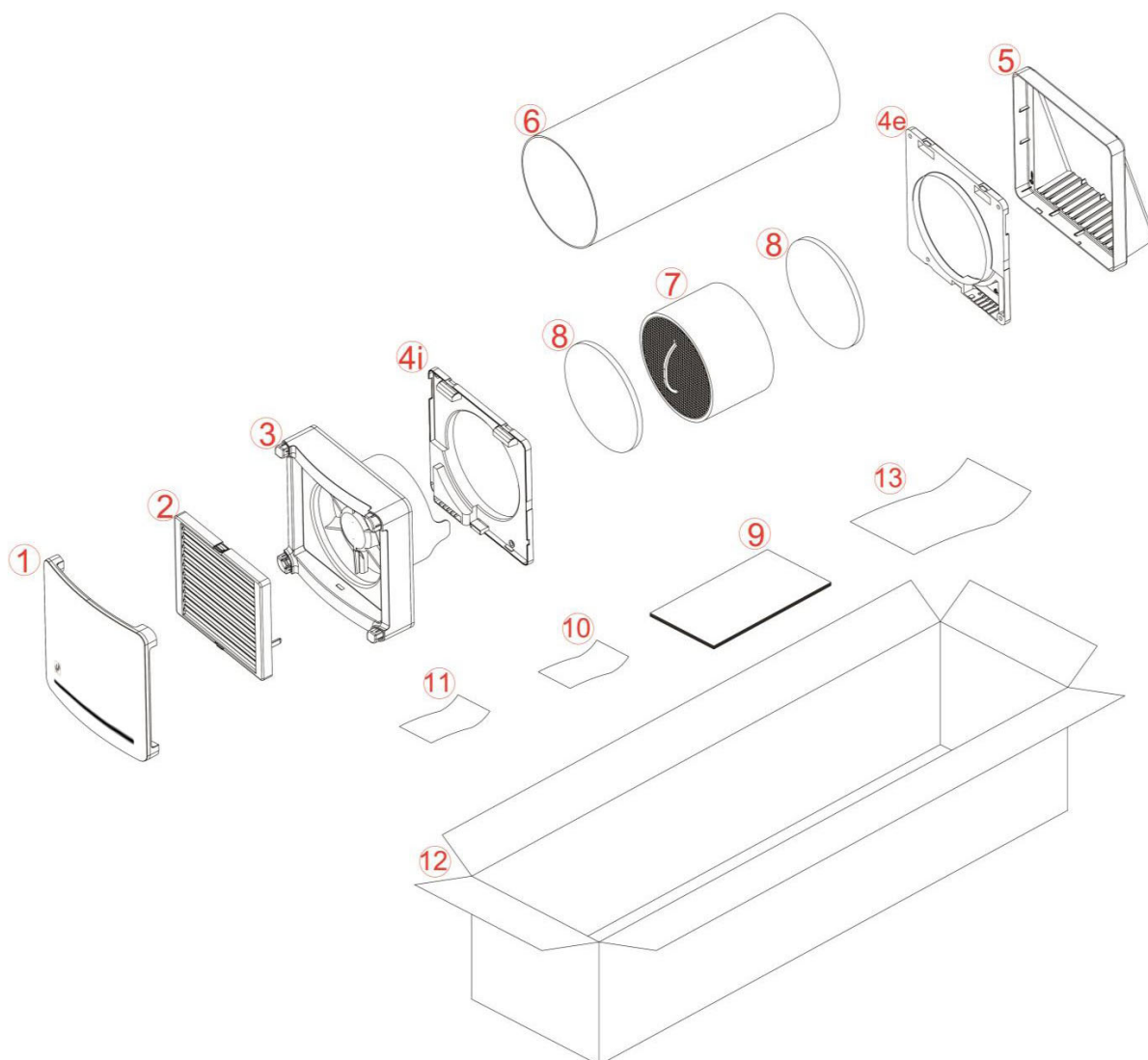
Прибор (проветриватель) разработан в соответствии с промышленными стандартами и предназначен для установки в бытовых или общественных помещениях для использования с целью организации постоянного воздухообмена внутри обслуживаемого помещения.

Проветриватель оснащен керамическим рекуператором тепла, которые аккумулирует тепло вытяжного, пока вентилятор работает на вытяжку и отдает накопленное тепло наружному воздуху, пока вентилятор работает на приток.

Оборудование предназначено для настенной установки внутри отверстия. Максимальная толщина стены 500 мм, труба может быть укорочена до 250 мм.

Перемещаемый воздух не должен содержать воспламеняющихся и взрывоопасных частиц, химически активных веществ, пыли, жира, масла и других патогенных примесей.

Для большей эффективности рекомендуется парная установка RESPIRO 150 или RESPIRO 150 RD с разными циклами одновременной работы одного прибора на приток, другого на вытяжку.



### Описание продукта

1. Передняя панель
2. Клапан
3. Основной корпус
- 4i. Внутренняя панель крепления с электрическими подключениями
- 4e. Внешняя панель крепления
5. Наружная решетка
6. Труба 500 мм
7. Керамический рекуператор
8. Фильтры
9. Инструкция
10. Важные рекомендации
11. Гарантийный талон
12. Упаковка
13. Предупреждения о выходе продукта



## ТЕХНИЧЕСКИЕ ХАРАКТЕРИСТИКИ

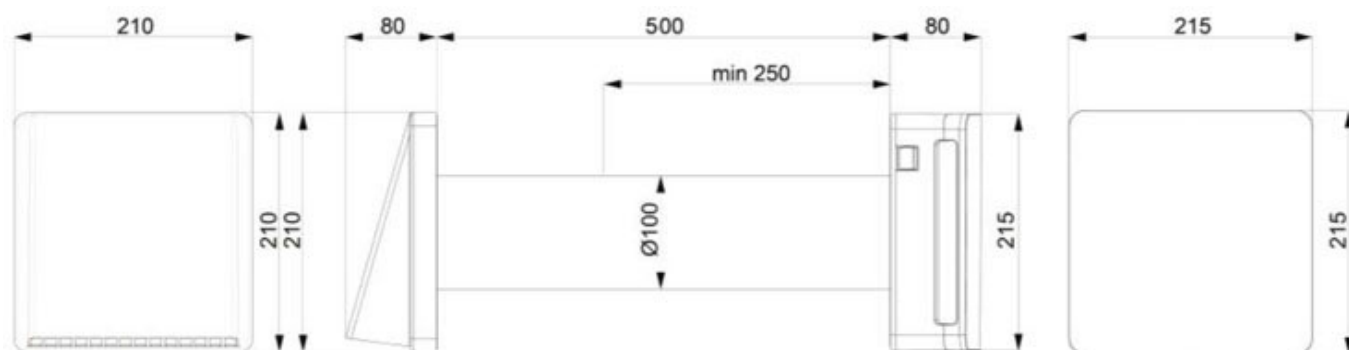
Класс электробезопасности II.

Класс защиты IPX4.

Проветриватель предназначен для установки в закрытых помещениях. Рабочие температуры от -20°C до +50°C при уровне относительной влажности до 80%.

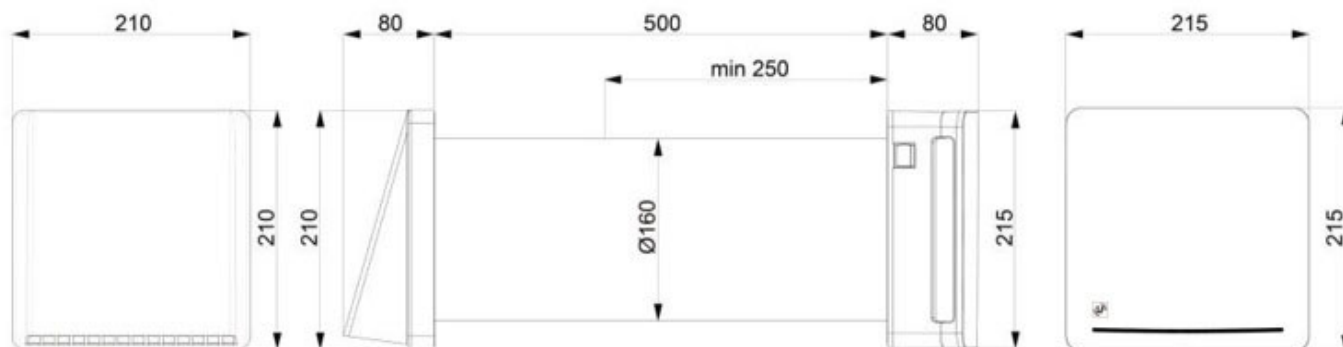
Конструкция оборудования постоянно совершенствуется, поэтому некоторые модели могут отличаться от описанных в данном руководстве.

### RESPIRO 100 / RESPIRO 100 RD



RESPIRO 100			
Скорость	1	2	3
Напряжение (В) при 50 Гц	220-240 Vac	220-240 Vac	x
Мощность (Вт)	3,9	7,9	x
Расход воздуха (м <sup>3</sup> /ч)	15	30	x
Шум на 3 м (дБ)	19	29	x
Макс. эффективность	93%	93%	x
Нормальная эффективность	70%	78%	x

RESPIRO 100 RD			
Скорость	1	2	3
Напряжение (В) при 50 Гц	220-240 Vac	220-240 Vac	220-240 Vac
Мощность (Вт)	3,9	5,9	7,9
Расход воздуха (м <sup>3</sup> /ч)	15	22,5	30
Шум на 3 м (дБ)	19	24	29
Макс. эффективность	93%	93%	93%
Нормальная эффективность	70%	74%	78%

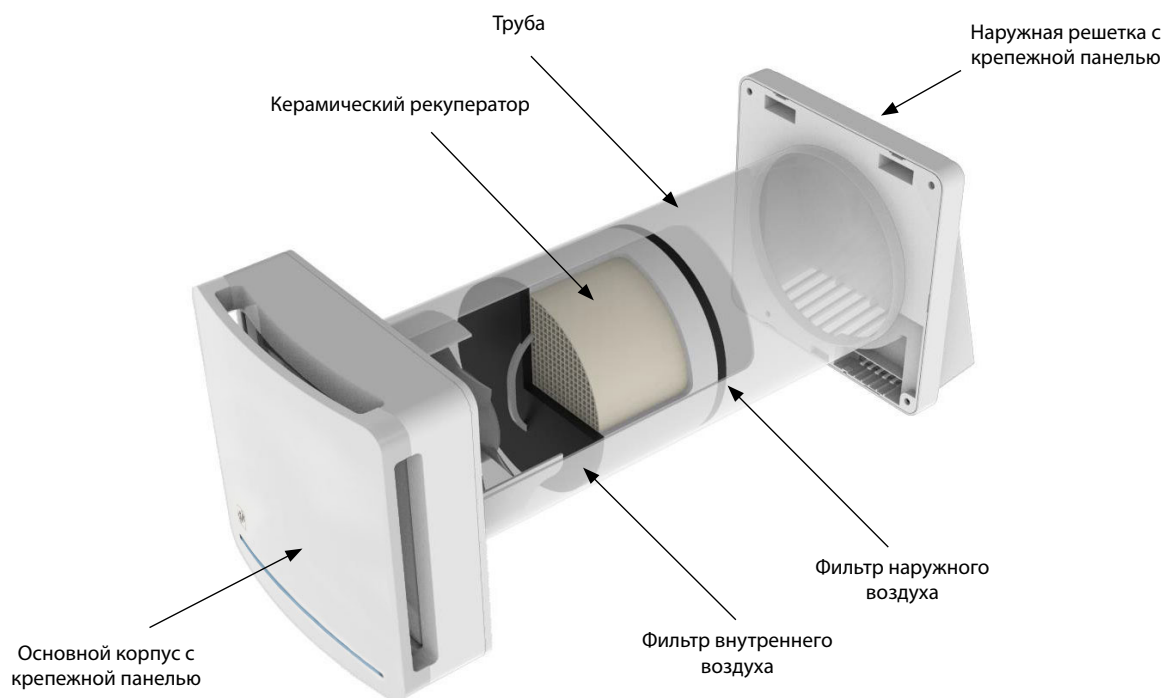
**RESPIRO 150 / RESPIRO 150 RD**


<b>RESPIRO 150</b>			
Скорость	1	2	3
Напряжение (В) при 50 Гц	220-240 Vac	220-240 Vac	x
Мощность (Вт)	4,9	8,9	x
Расход воздуха (м <sup>3</sup> /ч)	30	60	x
Шум на 3 м (дБ)	13	23	x
Макс. эффективность	93%	93%	x
Нормальная эффективность	70%	78%	x

<b>RESPIRO 150 RD</b>			
Скорость	1	2	3
Напряжение (В) при 50 Гц	220-240 Vac	220-240 Vac	220-240 Vac
Мощность (Вт)	4,9	6,9	8,9
Расход воздуха (м <sup>3</sup> /ч)	30	45	60
Шум на 3 м (дБ)	13	20	23
Макс. эффективность	93%	93%	93%
Нормальная эффективность	70%	74%	78%

## КОНСТРУКЦИЯ

Проветриватель состоит из основного корпуса с крепежной панелью для установки внутри помещения, трубы, внутри которой находится керамический рекуператор и фильтры, и наружной решетки с крепежной панелью.



## УСТАНОВКА

Установка и подключение вентилятора к сети электропитания должны производиться специально обученным и аттестованным персоналом. Перед установкой и подключением вентилятора, проверьте, чтобы кабель подвода электропитания был обесточен.

Не устанавливайте проветриватель рядом с занавесками, шторами, жалюзи и т.п., они могут нарушить работу прибора. Располагайте прибор не ниже 2,3 м от пола. Если предполагается установка нескольких приборов, расстояние между ними должно быть не менее 3 м.

Перед установкой прибора изучите внимательно данное руководство и убедитесь, что располагаете всеми необходимыми инструментами.

### 1) СБОРКА

Определите место предполагаемой установки проветривателя и разметьте центр будущего отверстия на стене.

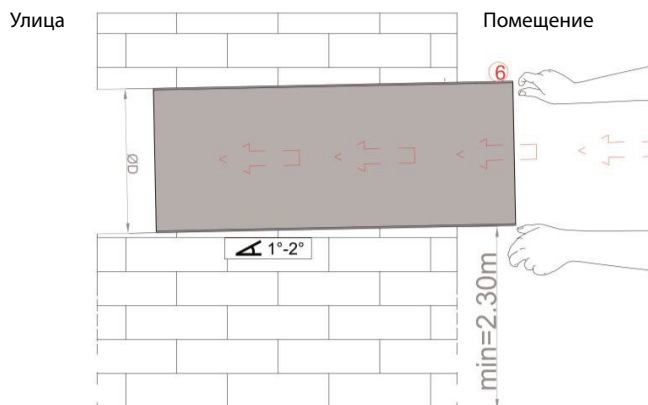
Убедитесь, что на внешней и внутренней стене есть свободное пространство в радиусе не менее 15 см от будущего отверстия для установки внешних компонентов проветривателя. Убедитесь, что в указанном пространстве нет сторонних коммуникаций и иных несъемных предметов, которые могут помешать установке.

Диаметры отверстия для установки должны быть следующие:

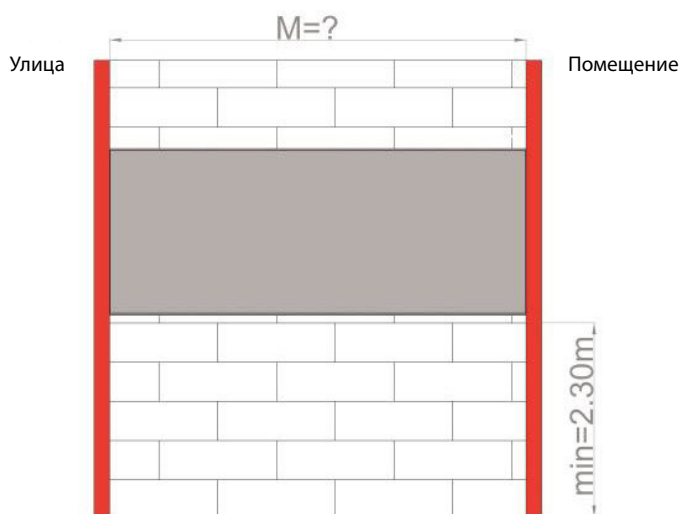
- RESPIRO 100 Ø 100 mm
- RESPIRO 150 Ø 160 mm

Выполненное отверстие в стене должно быть сквозным и иметь уклон в сторону улицы около 1°- 2°. Для использования трубы, поставляемой в комплекте, толщина стены не должна превышать 500 мм. Минимальная толщина стены не должна быть меньше 250 мм.

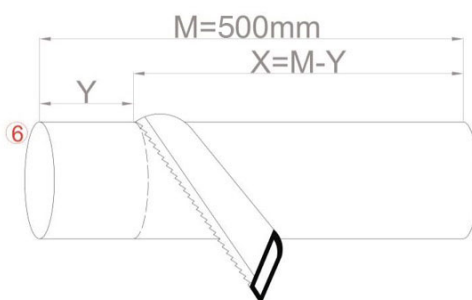
После того, как вы проделали сквозное отверстие в стене, разместите в нем трубу (6).



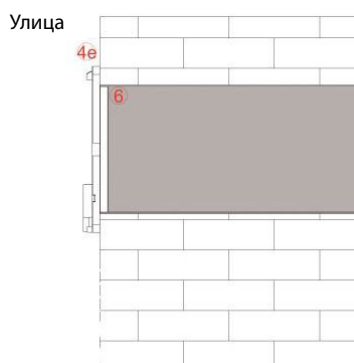
Убедитесь, что длина трубы (6) соответствует толщине стены. Труба должна быть вровень с наружной и внутренней поверхностями стены.



Размер "М" не должен быть меньше 250 мм, если он меньше, то стена не подходит для установки проветривателя. При необходимости укоротите длину трубы при помощи подходящего инструмента, как это показано на рисунке ниже:



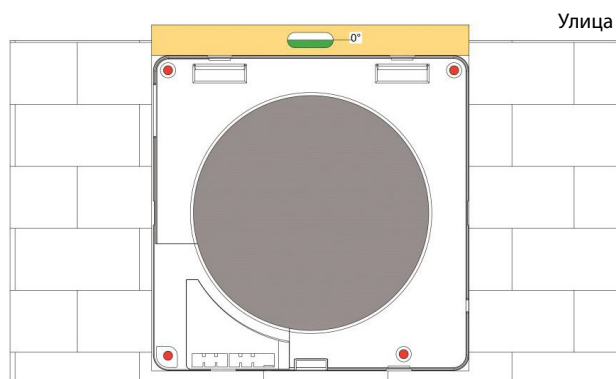
После того, как вы укоротили трубу (6) по толщине стены, разместите ее в отверстии стены и приложите внешнюю панель крепления (4e) на внешней поверхности стены:



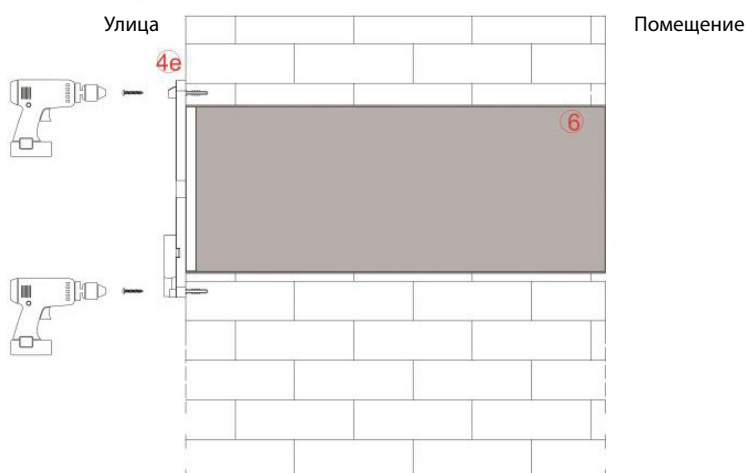
Вставьте внешнюю панель крепления (4e) в трубу (6).



После того, как внешняя панель крепления и труба отцентрированы, при помощи уровня придайте горизонтальное положение внешней панели крепления (4е) и разметьте отверстия для крепления, как это показано на рисунке:



Проделайте отверстия и вставьте дюбели для крепления. Закрепите внешнюю панель (4е) при помощи шурупов.



Установите наружную решетку (5) на внешнюю крепежную панель (4е), как показано на рис.



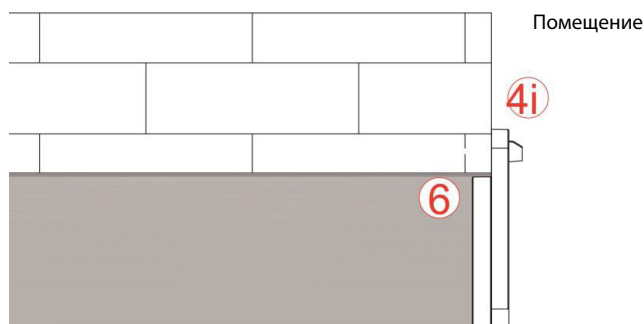
## 2) ЭЛЕКТРИЧЕСКИЕ СОЕДИНЕНИЯ

Подключение оборудования к сети электропитания должна производиться профессиональным персоналом. Убедитесь, что ваши параметры электропитания соответствуют данным, приведенным на табличке прибора.

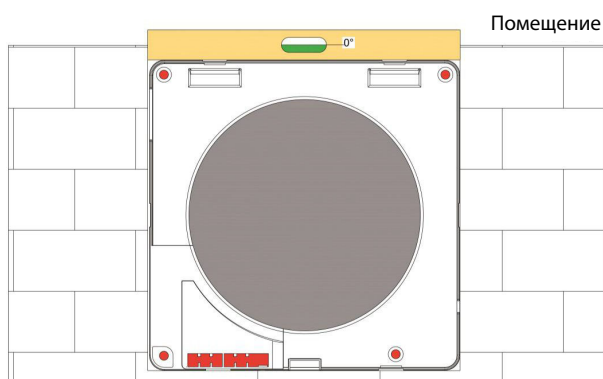
Перед проведением работ убедитесь, что кабель подвода электропитания обесточен.

Определите версию вашего проветривателя и внимательно изучите инструкцию касательно вашей версии.

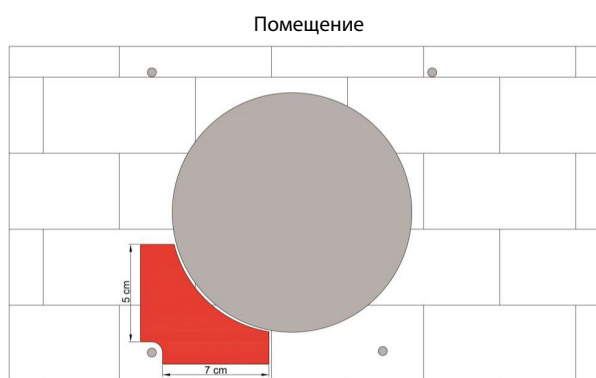




Как и в случае с внешней крепежной панелью, сначала вставьте внутреннюю крепежную панель (4i) в трубу (6). После того, как внутренняя панель крепления и труба отцентрированы, при помощи уровня придайте горизонтальное положение внутренней панели крепления (4i) и разметьте отверстия для крепления и вставьте дюбели, как это показано на рисунке:

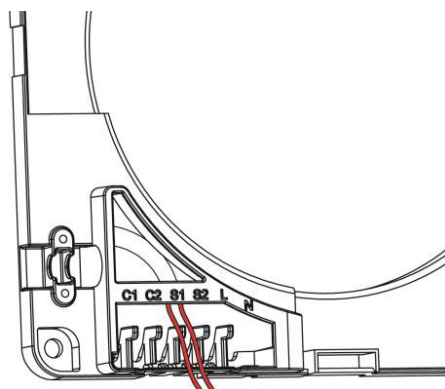


На внутренней стене необходимо обеспечить вывод кабеля подачи питания в указанном сегменте, чтобы после подключить его к прибору.



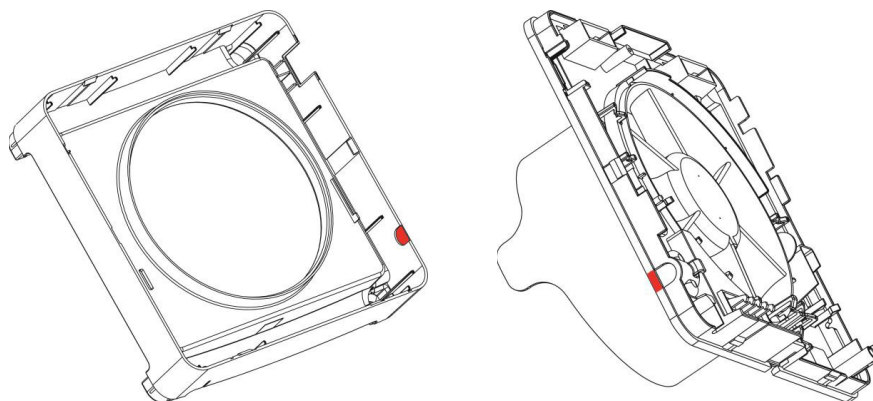
### Внутренняя прокладка кабеля подвода электропитания

Перед тем, как закрепить внутреннюю крепежную панель шурупами, снимите крышку клеммной колодки с внутренней крепежной панели (4i) и пропустите кабель через нее.

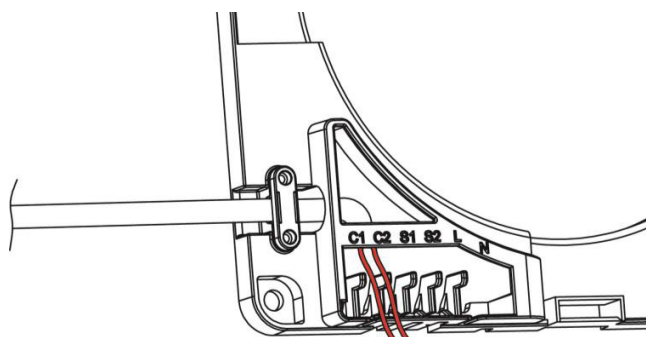


### Внешняя прокладка кабеля подвода электропитания

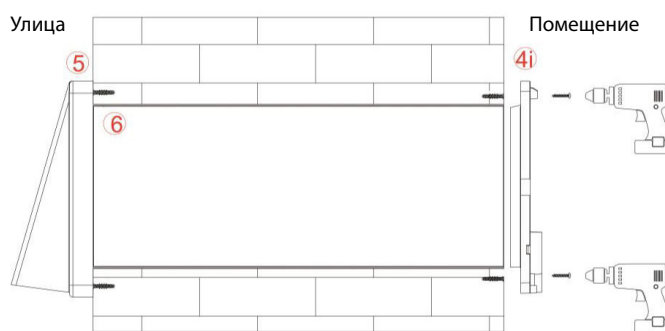
Удалите пластиковые участки корпуса, как показано на рисунке.



Снимите крышку клеммной колодки с внутренней крепежной панели (4i), пропустите кабель через нее и зафиксируйте кабель саморезами (входят в комплект).



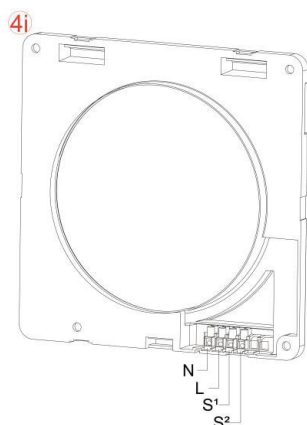
Закрепите внутреннюю крепежную панель (4i) на стене при помощи саморезов и выполните электрические подключения, как это описано далее в инструкции.



### 2а) RESPIRO 100 / RESPIRO 150

#### Прямое подключение

До выполнения подключения, кабель питания (фаза и нейтраль) должны быть расположены в зоне выхода из стены.



Возьмите необходимые для подключения инструменты. Правильно подключите и закрепите провода подвода питания в клеммной колодке. "N" и "L" обозначены.

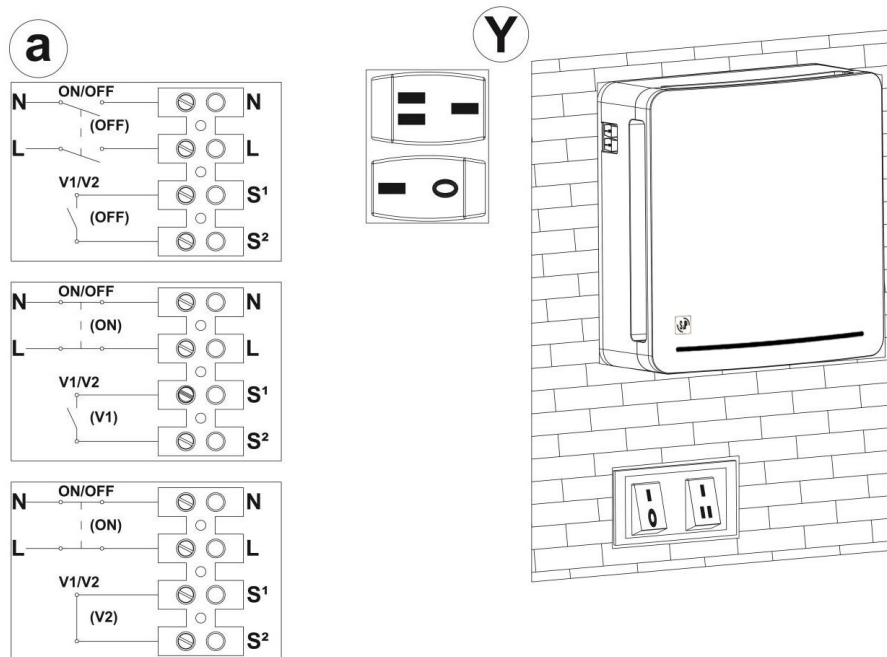
### Подключение с переносом кнопок управления

При необходимости, возможно управление прибором с настенных выключателей вкл./выкл и 1/2 скоростей. Для подключения кабеля питания к устройству следуйте рекомендациям в разделе “ПРЯМОЕ ПОДКЛЮЧЕНИЕ”.

При управлении прибором с настенных выключателей, кнопки управления на корпусе проветривателя должны находиться в положении, как показано на рисунке (Y).

Для включения прибора при помощи настенных выключателей, подключите параллельно фазу “L” и нейтраль “N” подачи питания, как показано на рисунке (a).

Выполните подключения, как описано ниже:

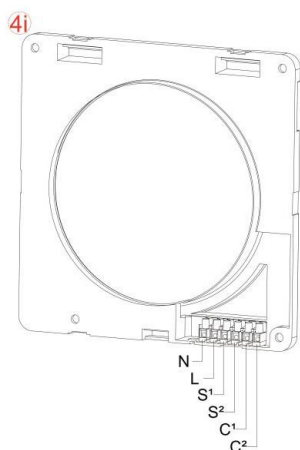


Для управления скоростями с настенного выключателя подключите два контакта переключателя к клеммам “S1” и “S2”, как показано на рисунке.

### 2b) RESPIRO 100RD / RESPIRO 150 RD

#### Подключение электропитания

До выполнения подключения, кабель питания (фаза и нейтраль) должны быть расположены в зоне выхода из стены.



Возьмите необходимые для подключения инструменты.

Правильно подключите и закрепите провода подвода питания в клеммной колодке. “N” и “L” обозначены.

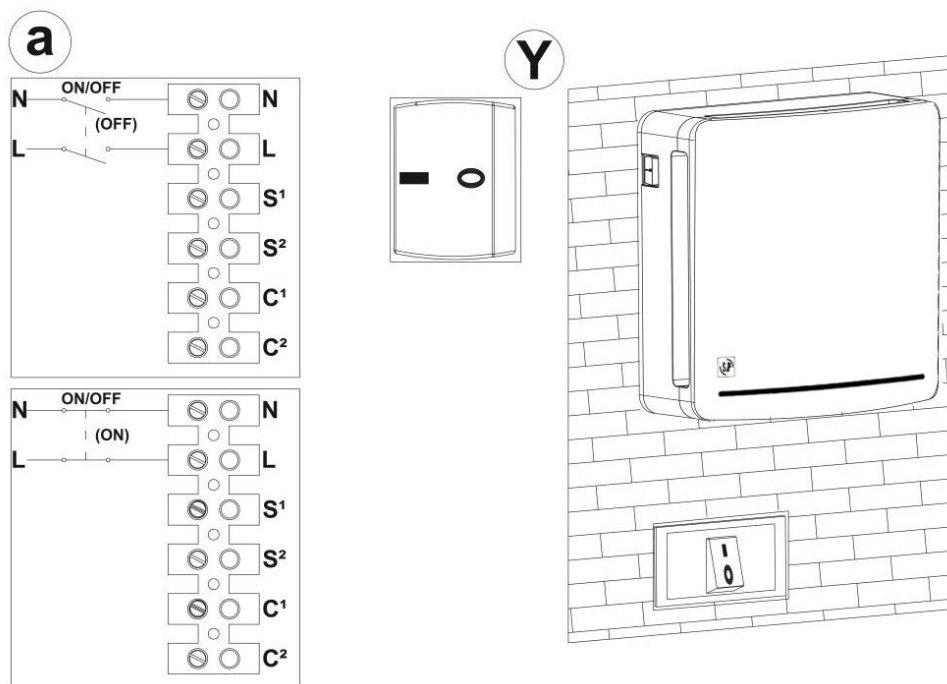
При необходимости, возможно включение и выключение прибора при помощи внешнего настенного выключателя. При этом во время работы, выключатель на корпусе прибора должен находиться в положении 1, как показано на рисунке (Y).

Для включения прибора при помощи настенного выключателя подключите биполярный выключатель параллельно к фазе “L” и нейтрали “N”, как показано на рисунке (a).

Возможно организовать сеть из нескольких приборов в одном доме и настроить программирование включения и выключения.

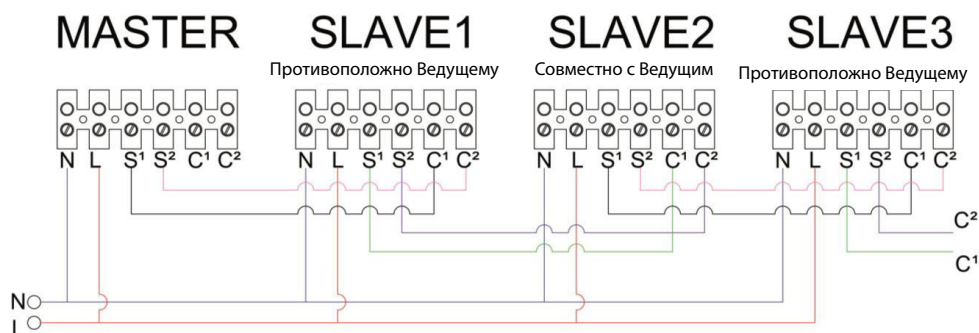


Выполните подключения, как описано ниже:



### Коммуникация с ведомыми приборами

Возможно организовать сеть из нескольких приборов с каскадным управлением от главного проветривателя. Следуйте нижеприведенным схемам.



Рекомендуется использовать кабели разных цветов, чтобы избежать путаницы.

**Внимание:** Как показано на схеме подключения, ведущий блок, чтобы таковым являться, не должен иметь подключения других устройств на клеммах C1 и C2.

**Внимание:** Необходимо придерживаться соединениям между сигналами S1-C1 и S2-C2 во избежание выхода оборудования из строя.

### Конфигурирование ведущего - ведомого

Проверьте, что Ведущий проветриватель не имеет подключений других приборов на клеммах (C1 и C2), затем включите его. После первых 10 секунд, в течение которых красный светодиод будет гореть постоянно, устройство будет излучать чередующиеся белый и красный световые импульсы и будет автоматически настроено как MASTER.

После того, как Ведущий блок определен, возможно приступить к конфигурированию Ведомого 1.

**Не посылайте никаких команд с пульта ведомым блокам.**

Убедитесь, что Ведущий проветриватель начнет работать до включения Ведомого при помощи выключателя "0/1". Это необходимо, чтобы дать Ведущему время для конфигурации Ведомого в желаемой последовательности.

Затем включите Ведомый при помощи выключателя 0/1, в последовательности приведенной ниже.

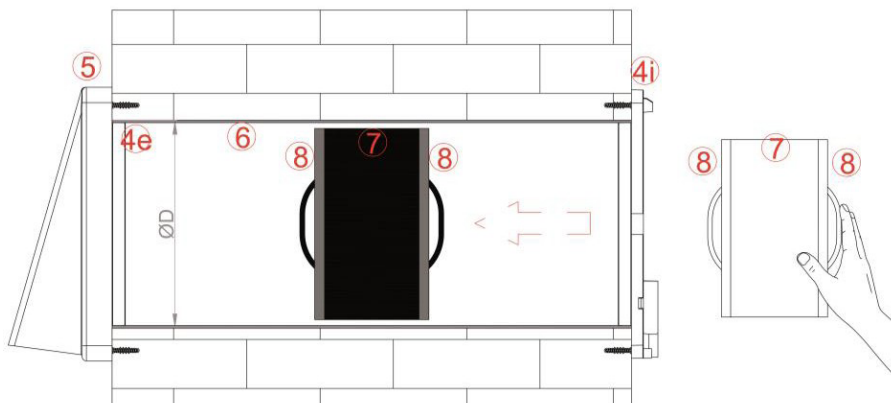
Каждый следующий проветриватель должен включаться только после того, как предыдущий вышел на рабочий режим:

1. Ведущий
2. Ведомый 1 работа в противоположном Ведущему режиме
3. Ведомый 2 работа в режиме Ведущего
4. Ведомый 3 работа в противоположном Ведущему режиме

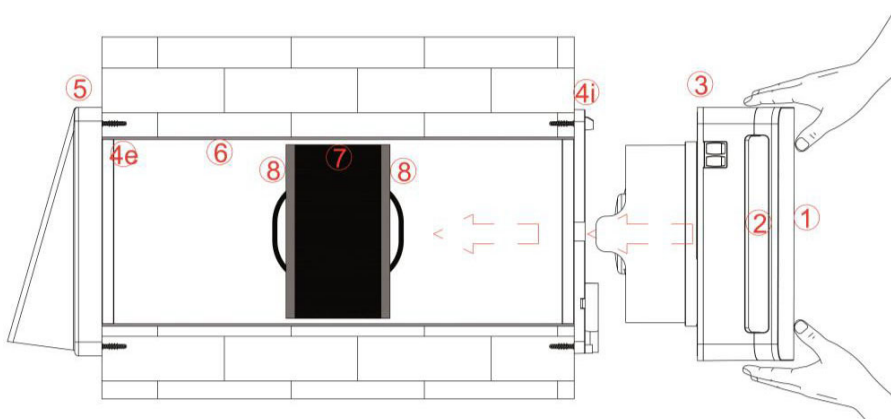
**Внимание:** Если продукт сконфигурирован неправильно (Ведущий / Ведомый) возможно воспользоваться функцией сброса (RESET) настроек к заводским значениям. Процедура описана в разделе СБРОС НАСТРОЕК (стр. 22).

### 3) ЗАКЛЮЧИТЕЛЬНАЯ СБОРКА

После выполнения подключений, поместите кабели в корпус и закройте клеммную коробку. Вставьте керамический рекуператор (7) с фильтрами (8), разместив их по середине свободного пространства в трубе (6), как показано на рисунке:



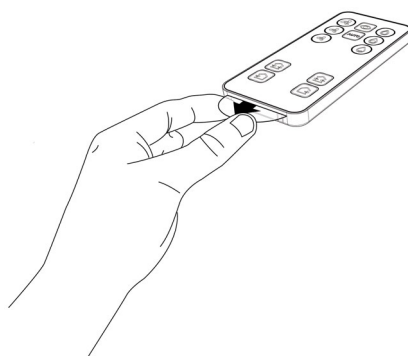
Установите (защелкните) основной корпус (3) в сборе с клапаном (2) и передней панелью (1) во внутреннюю крепежную панель (4i). Выключатели проветривателя должны располагаться в левом верхнем углу корпуса.



### ПУЛЬТ ДИСТАНЦИОННОГО УПРАВЛЕНИЯ (ВЕРСИЯ RD)

#### УДАЛЕНИЕ ЗАЩИТНОГО СТИКЕРА

Для начала использования пульта управления удалите защитный стикер, как показано на рис.





## ФУНКЦИИ КНОПОК

<b>S</b>	Функция наблюдения	
<b>A</b>	Автоматический режим	
<b>V</b>	Выбор скорости	
<b>H</b>	Выбор уровня относительной влажности	
<b>F</b>	Направления потока воздуха	
<b>I</b>	Режим притока	
<b>E</b>	Режим вытяжки	

## ОПИСАНИЕ РЕЖИМОВ РАБОТЫ

### S: Функция наблюдения (режим ожидания)

При нажатии кнопки "S" проветриватель переходит в режим ожидания, клапан при этом закрыт, датчики работают. При повышении уровня относительной влажности в помещении выше заданного значения проветриватель автоматически включится на максимальной скорости в режиме вытяжки и будет работать до тех пор, пока уровень влажности не опустится ниже заданного значения, после чего прибор автоматически выключится и перейдет в режим ожидания. В случае сетевого подключения нескольких приборов, все приборы перейдут в режим ожидания. Данная функция очень полезна, если человек отсутствует в помещении в течении длительного времени.

Индикация:

Световой индикатор моргнет при активации режима	Красный ●
Индикатор вспыхивает раз в минуту (активный режим)	Белый /Красный ○ ●
Постоянное мигание индикатора – влажность выше уставки	Красный ●

### A: Автоматический режим

В автоматическом режиме проветриватель работает на средней скорости с чередованием 70 сек. на вытяжку и 70 сек. на приток. При нажатии кнопки "AUTO" проветриватель работает автоматически по сигналам активных датчиков (датчик света, гигростат); если значения превышают уставку, прибор будет работать на вытяжку на максимальной скорости до тех пор, пока значения не опустятся ниже заданного предела. В случае сетевого подключения нескольких приборов, все приборы перейдут в Автоматический режим.

Проветриватель оснащен датчиком света, по сигналу которого проветриватель переходит низкую скорость вращения в ночное время для уменьшения шума.

Индикация:

Световой индикатор моргает при активации режима	Белый /Красный ○ ●
Индикатор мигает раз в минуту (активный режим)	Ninguno
Постоянное мигание индикатора – влажность выше уставки	Красный ●

### V: Выбор скорости

При нажатии кнопок скорости проветриватель переходит на желаемую скорость, работая при этом циклично 70 сек. на вытяжку и 70 сек. на приток. В случае сетевого подключения нескольких приборов, все приборы перейдут на выбранную скорость.

**Внимание:** в ручном режиме датчики не активируются.

Индикация:

Световой индикатор моргнет при включении скорости 1	1 Белый ○
Световой индикатор моргает при включении скорости 2	2 Белый ○○
Световой индикатор моргает при включении скорости 3	3 Белый ○○○

### H: Выбор уровня относительной влажности

Выбор уровня относительной влажности позволяет адаптировать работу проветривателя к условиям в помещении, где он установлен. При повышении уровня относительной влажности в помещении выше заданного значения, проветриватель

включается и работает на высокой скорости на вытяжку, пока уровень влажности не опустится ниже заданного значения. В случае сетевого подключения нескольких приборов, все приборы будут работать на вытяжку до достижения заданной влажности в помещении.

Заводская уставка уровень влажности "H2" = 55% относительной влажности воздуха.

**Внимание:** при первом включении проветриватель выполняет автоматическую калибровку датчика влажности (гигростата). В ряде случаев, на этапе калибровки, проветриватель может включиться автоматически для доведения уровня влажности ниже уставки.

Индикация:

Световой индикатор моргнет при выборе уровня H1 (~40%)	1 Красный ●
Световой индикатор моргает при выборе уровня H2 (~55%)	2 Красный ● ●
Световой индикатор моргает при выборе уровня H3 (~70%)	3 Красный ● ● ●

**F: Направление потока воздуха** (функция может быть активирована только при парной работе двух проветривателей или при работе нескольких пар проветривателей)

Нажатием кнопки "F" один проветриватель включается на приток, второй на вытяжку, сохраняя баланс воздухообмена в помещении. В соответствии с нажатой кнопкой возможно изменение направления притока и вытяжки.

**Внимание:** в данном режиме датчики не активируются.

**Внимание:** скорость может быть изменена с помощью команд V, нажатых ранее, чем F.

Индикация:

Световой индикатор моргает при активации режима	2 Красный / 3 сек. / 2 Красный ● ●     ● ●
Индикатор мигает раз в минуту (активный режим)	Красный ●

### I: Режим притока

При выборе данного режима проветриватель начинает работать на приток. В случае работы нескольких приборов в сети, все они будут одновременно работать на приток, пока пользователь не даст другую команду.

**Внимание:** в данном режиме датчики не активируются.

Индикация:

Световой индикатор моргает при активации режима	1 Красный / 3 сек. / 1 Красный ●     ●
Индикатор мигает раз в минуту (активный режим)	Красный ●

### E: Режим вытяжки

При выборе данного режима проветриватель начинает работать на вытяжку. В случае работы нескольких приборов в сети, все они будут одновременно работать на вытяжку, пока пользователь не даст другую команду.

**Внимание:** в данном режиме датчики не активируются.

Индикация:

Световой индикатор моргает при активации режима	1 Красный / 3 сек. / 1 Красный ●     ●
Индикатор мигает раз в минуту (активный режим)	Красный ●

### СБРОС СИГНАЛА О НЕОБХОДИМОСТИ ЗАМЕНЫ ФИЛЬТРА

Каждые 2000 часов работы световой индикатор внизу справа будет гореть красным. Продукт будет продолжать работать, сохраняя последнюю полученную команду.

Очистите фильтры и установите их на место, как описано в соответствующей главе инструкции.

Для сброса счетчика часов необходимо нажать соответствующие кнопки на пульт с указанной ниже периодичностью (кнопки промаркированы на картинке пульта):

H1 - H1 - H2- H2- H3- H3

### СБРОС НАСТРОЕК (RESET)

Сброс настроек позволяет вернуть все настройки к заводским значениям. Каждый раз при включении проветривателя (кроме первого), световой индикатор горит красным цветом в течение 10 сек. Если в этот промежуток времени 5 раз нажать кнопку (S) красный индикатор продолжит гореть в плоть до выключения прибора Выключателем 0/1.

В этот момент произойдет сброс настроек.

У версий RESPIRO 100 RD / RESPIRO 150 RD последующее включение прибора будет происходить в режимах Ведущий или Ведомый, в зависимости от примененной схемы подключения.

## ЗАМЕНА ЭЛЕМЕНТА ПИТАНИЯ В ПУЛЬТЕ ДИСТАНЦИОННОГО УПРАВЛЕНИЯ

<p>После продолжительного использования может потребоваться замена батарейки в пульте. Если прибор не реагирует на команды пульта – следует заменить батарейку.</p> <p>Используйте батарейку типа CR2025 3V.</p> <p>Как показано на рисунке, нажмите на края пульта (1) и вытащите ячейку с батарейкой на себя (2).</p>	
<p>Извлеките старую батарейку и утилизируйте ее в соответствии с законодательством вашей страны. Вставьте новую батарейку на место, как показано на рисунке.</p> <p>Вставьте ячейку с батарейкой назад в пульт.</p>	

## ОБСЛУЖИВАНИЕ

Обслуживание оборудования должно производиться квалифицированным персоналом. Перед проведением каких-либо работ с оборудованием убедитесь, что кабель подвода электропитания обесточен.

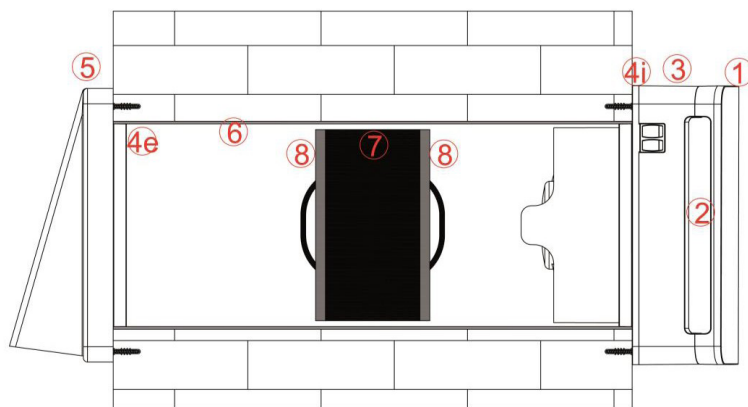


Схема установленного проветривателя приведена на рисунке выше.

### 1) ПЕРИОДИЧНОСТЬ ОБСЛУЖИВАНИЯ

Мы рекомендуем производить чистку фильтров (8) и керамического рекуператора (7) каждые 3 месяца. Рекомендуется производить замену фильтров каждые два года. По вопросам приобретения новых фильтров обратитесь к официальному представителю S&P в вашем регионе.

#### 1а) RESPIRO 100/RESPIRO 150

не имеют сигнализации о необходимости чистки или замены фильтров.

#### 1б) RESPIRO 100 RD/RESPIRO 150 RD

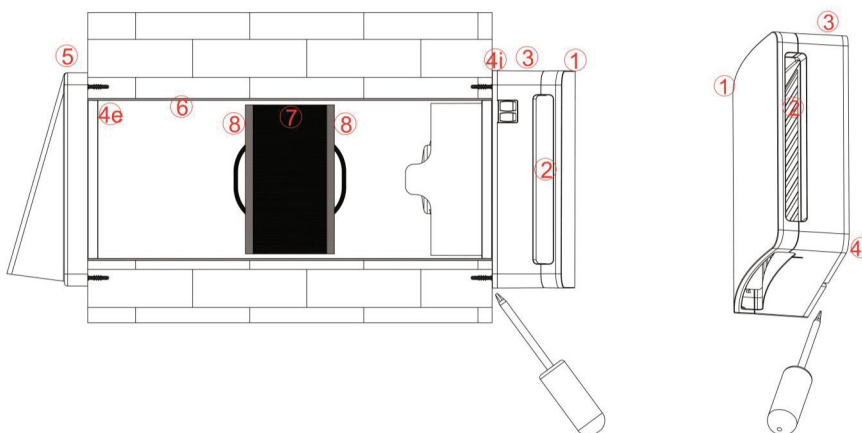
Каждые 2000 часов работы световой индикатор внизу справа будет гореть красным. Во время тревоги каждый пульт дистанционного управления, кроме комбинации сброса фильтра, будет отключен. Продукт будет продолжать работать, сохраняя последнюю полученную команду.

Очистите фильтры и установите их на место, как описано в соответствующей главе инструкции. Замените фильтры при необходимости.

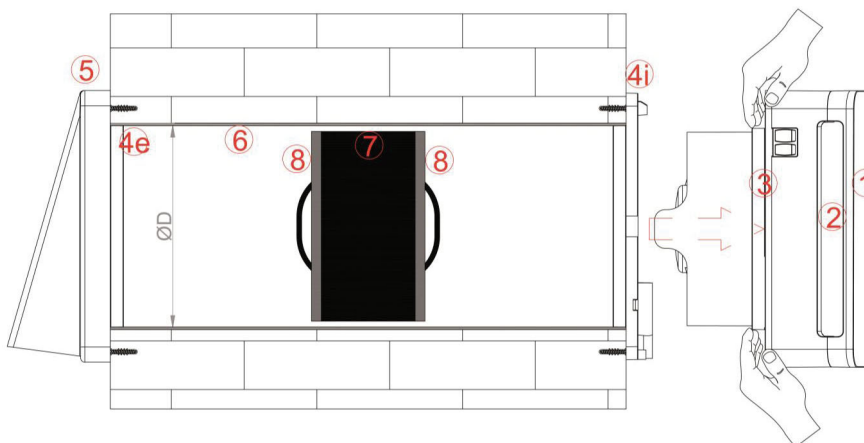


## 2) ЧИСТКА ФИЛЬТРОВ И РЕКУПЕРАТОРА

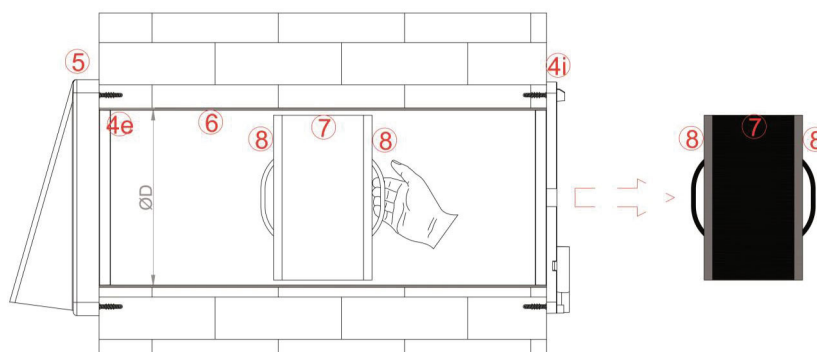
Снимите основной корпус, переднюю панель и клапан (позиции 1+2+3) со стены. Для этого при помощи шлицевой отвертки подденьте фиксатор в нижней части устройства, как показано ниже.



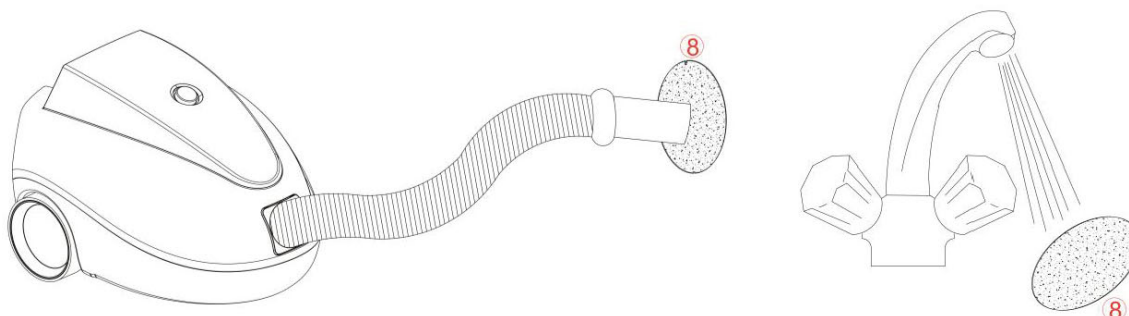
После того как устройство отсоединено от стены (4i) потяните за него руками, как показано на рисунке и выньте на себя:



Извлеките блок рекуператор с фильтрами (8+7+8), потянув за ручку.

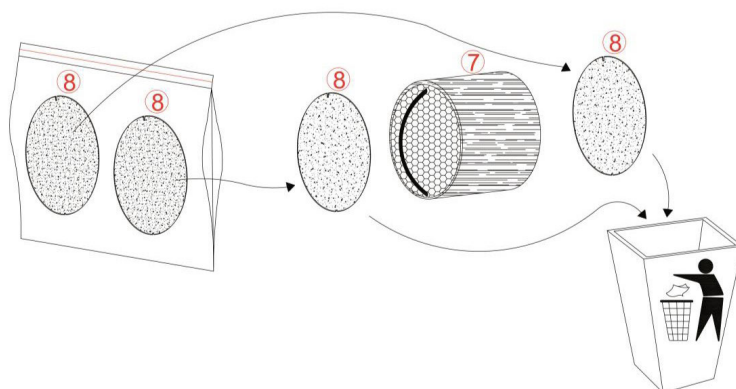


Снимите фильтры (8) и почистите их при помощи пылесоса или под струей воды. После мытья фильтры надо хорошо просушить перед установкой на место.

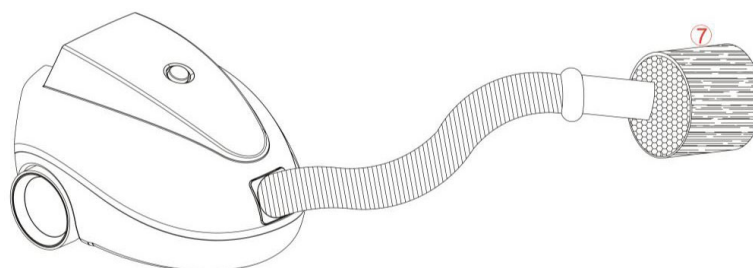




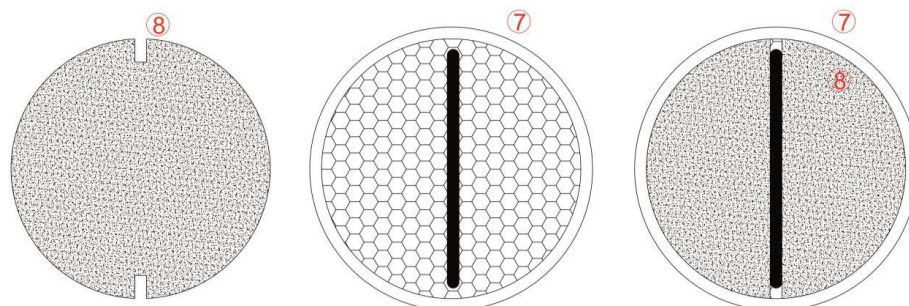
Если фильтры (8) износились (примерно через 2 года), их необходимо заменить. Закажите новые фильтры у представителя S&P в вашем регионе.



Керамический рекуператор также следует пропылесосить для удаления возможной пыли. НИ В КОЕМ СЛУЧАЕ НЕ МОЙТЕ КЕРАМИЧЕСКИЙ РЕКУПЕРАТОР ВОДОЙ.

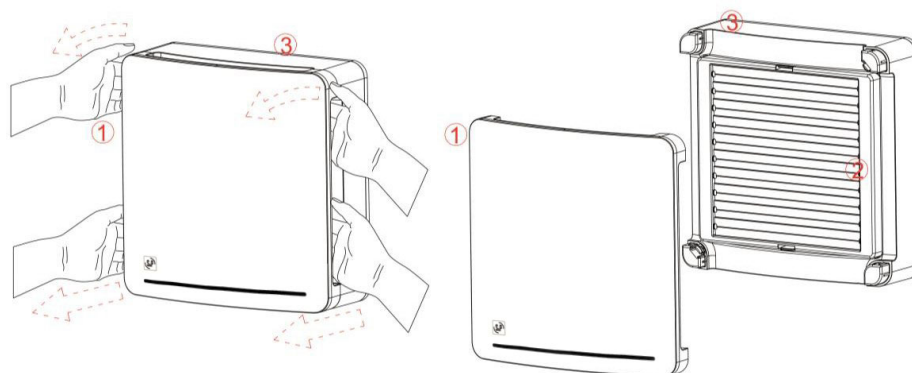


После проведения чистки установите фильтры (8) на рекуператор (7). Фильтры необходимо установить под ручку (шнурок), как показано на рисунке. Установите рекуператор с фильтрами на место в трубу.

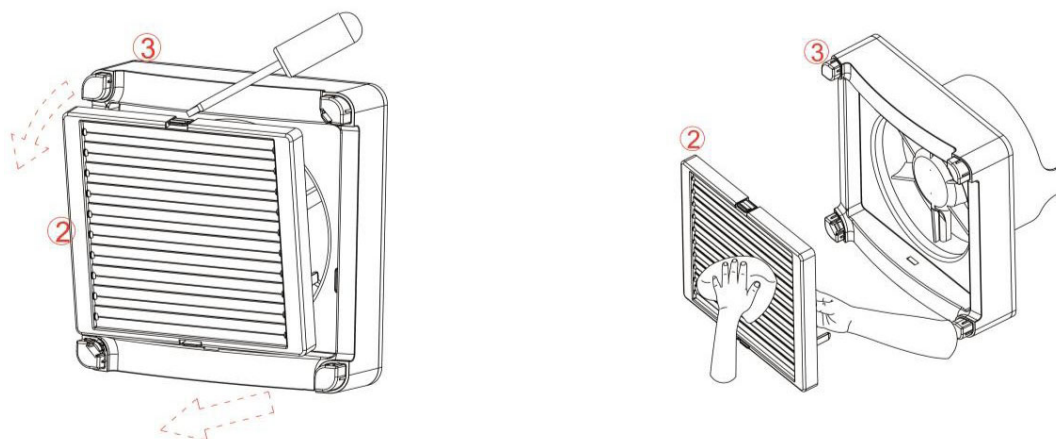


### 3) ЧИСТКА КЛАПАНА И КРЫЛЬЧАТКИ

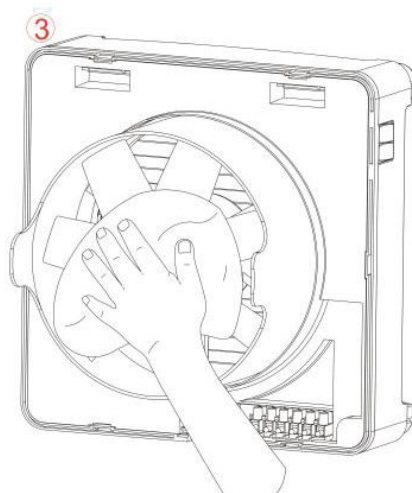
Возьмите блок состоящий из основного корпуса, передней панели и клапана (1+2+3) и снимите переднюю панель (1). Сначала извлеките верхние фиксаторы, затем нижние.



При помощи шлицевой отвертки отщелкните клапан (2) и снимите его с основного блока (3).



Очистите клапан (2) от пыли при помощи сухой мягкой ткани. После чистки поставьте на место, аккуратно защелкнув фиксатор. Очистите крыльчатку основного блока (3) при помощи сухой мягкой ткани.



#### 4) УСТАНОВКА ОСНОВНОГО БЛОКА НА МЕСТО ПОСЛЕ ОБСЛУЖИВАНИЯ

Установите основной блок (3) вместе с клапаном (2) и передней панелью (1) на внутреннюю панель крепления (4i).

**Внимание:** Если вы выполняете одновременное обслуживание нескольких устройств, не перепутайте детали и устанавливайте все детали на свое первоначальное место, чтобы избежать проблем с коммуникацией ведущего и ведомого устройств.

##### 4а) RESPIRO 100 / RESPIRO 150

Просто установите основной блок и подайте питание основным выключателем.

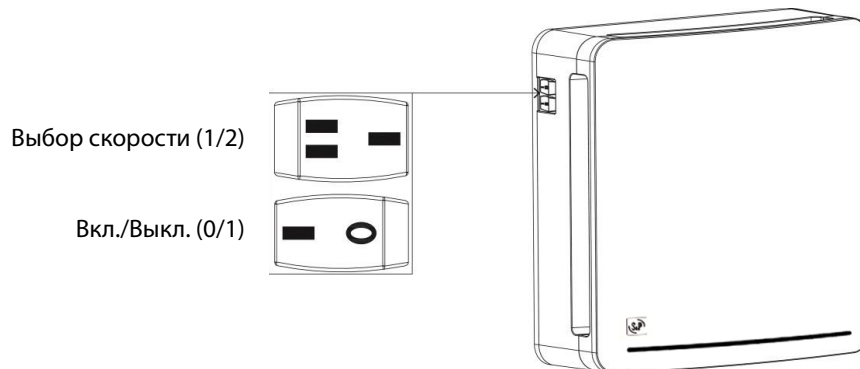
##### 4б) RESPIRO 100 RD / RESPIRO 150 RD

Установите основной блок на место и подайте питание основным выключателем. Для сброса таймера времени обслуживания необходимо воспользоваться дистанционным пультом (для сброса таймера обслуживания воспользуйтесь разделом инструкции по пульту управления).



## ИНСТРУКЦИИ ПО ПРАВИЛЬНОЙ РАБОТЕ

### RESPIRO 100/RESPIRO 150



#### 1. Включение

После установки прибора квалифицированным специалистом, включите прибор при помощи переключателя "0/1", расположенного на боковой стороне корпуса. Убедитесь, что загорелся световой индикатор.

После открытия клапана прибор начинает работать в автоматическом реверсивном режиме: 70 сек. на приток и 70 сек. на вытяжку.

#### 2. Выбор скорости

Имеется возможность выбора одной из двух скоростей при помощи переключателя "1/2" на боковой стороне прибора.

Выберите скорость 1 для более тихой работы.

Выберите скорость 2 для большего воздухообмена.

#### 3. Управление с настенных переключателей

Если при установке прибора квалифицированным специалистом переключатели "вкл./выкл." и "выбора скорости" были установлены на стене, убедитесь, что оба переключателя на корпусе прибора находятся в положении "1".

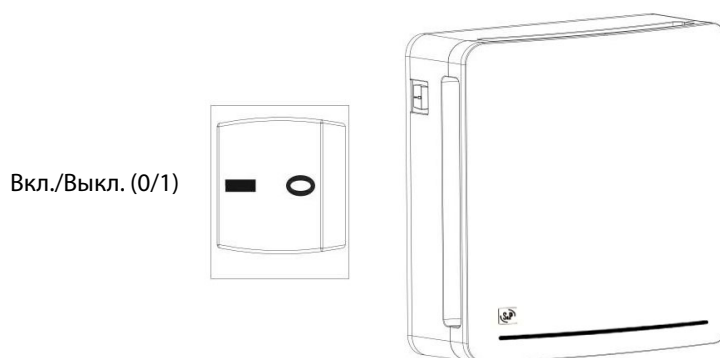
Инструкции по управлению прибором при помощи переключателей на стене такие же, как и для встроенных переключателей на корпусе прибора.

#### 4. Выключение

Переведите переключатель "0/1" в положение "0".

Если используются переключатели на стене, переведите переключатель на стене в положение "0". Переключатель "вкл./выкл." на корпусе прибора должен оставаться в положении "1".

### RESPIRO 100 RD/RESPIRO 150 RD



Если у вас есть только одна установка, получите доступ к продукту с помощью переключателя «0/1», а затем дождитесь правильной конфигурации. После красного и белого светового импульса конфигурации машина запускается в режиме «АВТОМАТИЧЕСКИЙ».

Если у вас более одного устройства, см. Параграф «КОНФИГУРАЦИЯ ВЕДУЩИХ-ВЕДОМЫХ УСТАНОВОК».

**Внимание:** При первом включении прибора происходит автоматическая калибровка гигростата. Поэтому при старте возможен переход прибора в режим вытяжки до понижения уровня влажности до заданного значения, с целью выполнения калибровки.

## ВОЗМОЖНЫЕ ПРОБЛЕМЫ

---

Сервисная сеть партнеров S&P предоставляет сервисную поддержку. Если вы зафиксировали неправильную работу прибора, пожалуйста обратитесь за помощью к официальному представителю S&P в вашем регионе. Вмешательство посторонних лиц в конструкцию прибора, не описанные в данном руководстве, приведет к аннулированию гарантии. По любым вопросам, связанным с продукцией S&P, пожалуйста обратитесь к официальному представителю компании в вашем регионе.

## ТЕХНИЧЕСКАЯ ПОДДЕРЖКА

---

Если при работе прибора выявлены ненормальный шум или другие проблемы, выключите прибор переводением переключателя "0/1" в положение "0". Немедленно свяжитесь с официальным представителем S&P в вашем регионе.

## УТИЛИЗАЦИЯ

---



После окончания срока службы продукта утилизируйте его в соответствии с законодательством вашей страны, принимая во внимание заботу о будущих поколениях. Поэтому, поместите пожалуйста все материалы, подлежащие переработке, и упаковку в соответствующие контейнеры, остальные детали отправьте в ближайший центр по сбору и переработке соответствующих отходов.

Компания Soler & Palau оставляет за собой право вносить изменения в конструкцию оборудования и документацию без предварительного уведомления.







**S&P SISTEMAS DE VENTILACIÓN, S.L.U.**

C. Llevant, 4  
Polígono Industrial Llevant  
08150 Parets del Vallès  
Barcelona - España

Tel. +34 93 571 93 00  
Fax +34 93 571 93 01  
[www.solerpalau.com](http://www.solerpalau.com)



Ref. 1441279-8