

ComfoSense

Belangrijke eigenschappen

- Toepasbaar op alle WHR Luxe units
- Toepasbaar in verschillende gangbare merken schakelmateriaal
- Eenvoudig bedieningspaneel
- Automatische of handmatige ventilatie mogelijk
- Datum en tijd instelbaar
- Instelbaar op comforttemperatuur
- Melding filter vervanging
- Week- en weekendprogramma instelling
- Geïntegreerde RF ontvanger



Algemeen

De ComfoSense is een bedieningspaneel die toegepast kan worden in combinatie met WHR Luxe units. De ComfoSense wordt geïntegreerd in het schakelmateriaal. Dit zorgt voor een passende vormgeving en eenheid in de woonkamer. De bewoner kan de ventilatiestanden regelen. Vanuit de woonkamer communiceert de ComfoSense met de WHR Luxe unit. Alle instellingen van de WHR kunnen via de ComfoSense aangestuurd worden.

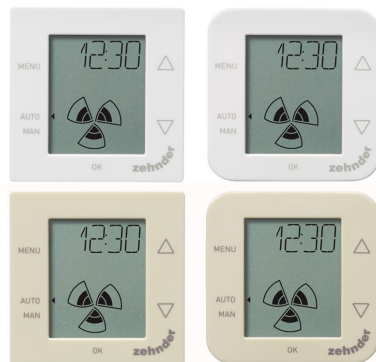
Behuizing

Standaard worden vier frames meegeleverd met de ComfoSense. Deze zijn geschikt voor de volgende merken schakelmateriaal:

- Busch-Jaeger (Reflex, Reflex SI)
- Gira system 55
- Jung (A500, AS500/A, Plus/A, Creation)

- Merten (System M, System Basis, 1-M/Atelier-M)
- Siemens-Delta i-system

Voor elk merk kan er gekozen worden voor de kleur wit (RAL 9010) of crème (RAL 9001). De ComfoSense is geschikt voor inbouw en opbouw. Het schakelraam dient aangeschaft te worden van het betreffende merk. Bij opbouw dient ook een opbouwdoos aangeschaft te worden van het betreffende merk schakelmateriaal.



Bediening gebruiker

De gebruiker kan op verschillende manieren via de ComfoSense de ventilatiestanden wijzigen. Handmatig kan de ventilatiestand worden aangepast. Er kan een weekprogramma worden geprogrammeerd. Ook kan er voor een tijdelijke hoogstand worden gekozen. De gebruiker die meer wil weten kan via een menu zien welke functies van de WHR unit in gebruik zijn en over hoeveel weken de filters vervangen moeten worden. De ComfoSense geeft filter en storingsmeldingen aan.

Bediening installateur

De installateur kan alles via de ComfoSense wat hij ook bij het display van de unit kan. Via een wachtwoord kan hij de WHR unit inregelen en uitlezen.

RF ontvanger

De ComfoSense heeft een RF ontvanger in zich. Dit houdt in dat er externe RF bedieningen en sensoren

ComfoSense

op kunnen worden aangemeld. De ComfoSense geeft aan wanneer hij extern wordt aangestuurd. Op de ComfoSense is af te lezen wat de kwaliteit is van de RF verbinding.

Samenstelling schakelaar

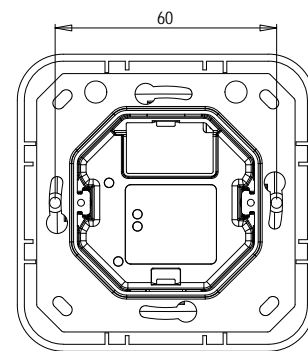
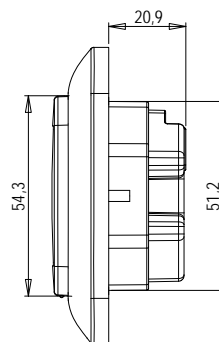
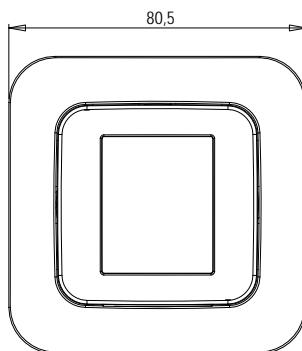
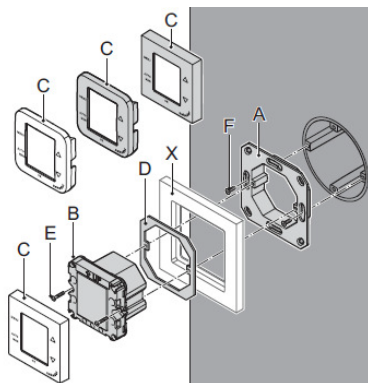
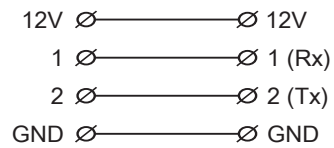
Onderstaand de verschillende componenten die onderdeel uitmaken van de ComfoSense bediening. Onderdeel F, X en de holle wandcontactdoos worden niet meegeleverd met de ComfoSense.

Elektrische aansluiting

- Voedingsspanning: 12V
- Communicatieprotocol RS 232
- Kabeltype: 4 maal 0.60 mm²
- Kabellengte: maximaal 50m

Maatschets

zie afbeelding 0.1.



Afbeelding 0.1: LET OP! Het schakelraam wordt niet meegeleverd