

# DF-LIT-E-3.0



## Onzichtbaar lijnrooster

### Productbeschrijving

Onzichtbaar, hoog esthetisch lineair rooster, merk KOOLAIR, model **DF-LIT-E-3.0**, met een lengte van \_ mm en luchtdoorlaat van \_ . Dit rooster wordt gekenmerkt door de onzichtbaarheid van de profielen. Bezit een aansluitkast met zijdelingse aansluiting van gegalvaniseerd staalplaat en een volumeregelaar.

Vervaardigd uit geanodiseerde aluminium profielen afgewerkt in de kleur RAL 9005.

Aanbevolen installatiehoogte tussen 2,5 en 4 m.

*Opmerking: Mogelijkheid om doorlopende lijnen te vormen (Maximale lengte per deel 2000 mm).*

*Op aanvraag beschikbaar met aansluitkast met aansluiting aan de bovenzijde, zowel geïsoleerd als niet geïsoleerd.*

### Andere modellen

**CRUZ-DF-LIT-E-3.0.** Onzichtbare lineair rooster in de vorm van een kruis tot 90°, ontworpen om een continue lijn te vormen met andere actieve of decoratieve delen.

**T-DF-LIT-E-3.0.** Onzichtbare decoratief lineair rooster in de vorm van een "T" onder een hoek van 90° om een doorlopende lijn met andere

**ESQUINA-DF-LIT-E-3.0.** Onzichtbaar decoratief lineair rooster in de vorm van een bocht onder een hoek van 90° om een doorlopende lijn te vormen met andere actieve of decoratieve delen.

### Bevestiging

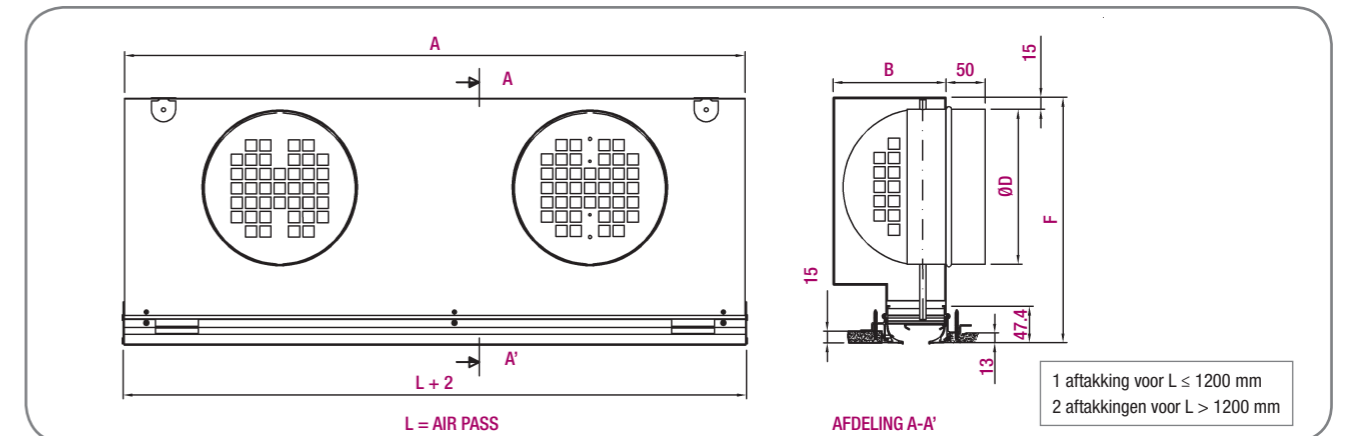
**PFL-RL.** Vaste aansluitkast met zijdelingse aansluiting, niet geïsoleerd. Zonder klep.

**PFL-A-RL.** Vaste aansluitkast met zijdelingse aansluiting, geïsoleerd. Met klep.

**ESD.** Het rooster beschikt over een ophangbeugel voor het ophangen van het rooster aan de vloerplaat.

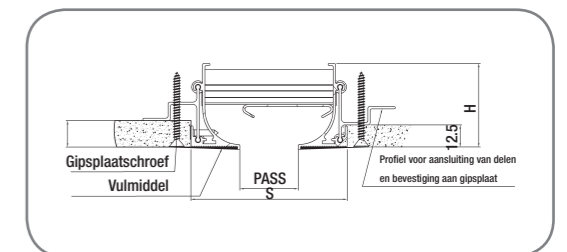
**RFS06.** Schuifkleptype voor situaties zonder aansluitkast. Het rooster beschikt over een ophangbeugel voor het ophangen van het rooster aan de vloerplaat.

## Generieke afmetingen



Mogelijkheid om aansluitkast op maat te maken naar gelang de beschikbare ruimte in het verlaagde plafond.

| PASS | NOMINAAL | L    | A    | B   | Ø D | F   | NO. MONDEN |
|------|----------|------|------|-----|-----|-----|------------|
| 15   | 600      | 600  | 598  | 127 | 125 | 240 | 1          |
|      | 1000     | 1000 | 998  |     |     |     |            |
|      | 1200     | 1200 | 1198 |     |     |     |            |
|      | 1500     | 1500 | 1498 |     |     |     |            |
|      | 1800     | 1800 | 1798 |     |     |     |            |
| 2000 | 2000     | 1998 | 2    |     |     |     |            |
| 20   | 600      | 600  | 598  | 132 | 160 | 275 | 1          |
|      | 1000     | 1000 | 998  |     |     |     |            |
|      | 1200     | 1200 | 1198 |     |     |     |            |
|      | 1500     | 1500 | 1498 |     |     |     |            |
|      | 1800     | 1800 | 1798 |     |     |     |            |
| 2000 | 2000     | 1998 | 2    |     |     |     |            |
| 33   | 600      | 600  | 598  | 145 | 160 | 275 | 1          |
|      | 1000     | 1000 | 998  |     |     |     |            |
|      | 1200     | 1200 | 1198 |     |     |     |            |
|      | 1500     | 1500 | 1498 |     |     |     |            |
|      | 1800     | 1800 | 1798 |     |     |     |            |
| 2000 | 2000     | 1998 | 2    |     |     |     |            |
| 40   | 600      | 600  | 598  | 152 | 200 | 315 | 1          |
|      | 1000     | 1000 | 998  |     |     |     |            |
|      | 1200     | 1200 | 1198 |     |     |     |            |
|      | 1500     | 1500 | 1498 |     |     |     |            |
|      | 1800     | 1800 | 1798 |     |     |     |            |
| 2000 | 2000     | 1998 | 2    |     |     |     |            |
| 50   | 600      | 600  | 598  | 162 | 200 | 315 | 1          |
|      | 1000     | 1000 | 998  |     |     |     |            |
|      | 1200     | 1200 | 1198 |     |     |     |            |
|      | 1500     | 1500 | 1498 |     |     |     |            |
|      | 1800     | 1800 | 1798 |     |     |     |            |
| 2000 | 2000     | 1998 | 2    |     |     |     |            |



| PASS | S     | H    |
|------|-------|------|
| 15   | 70,5  | 47,4 |
| 20   | 75,5  | 47,4 |
| 33   | 88,5  | 47,4 |
| 40   | 99,5  | 47,4 |
| 50   | 105,5 | 47,4 |

Eenheid in mm

Eenheid in mm

## Selectietabel

(Debiet per lineaire meter van het rooster)

| Breedte sleuf | Afmeting | Q (m³/uur) | L <sub>WA</sub> [dB(A)] | ΔP <sub>t</sub> (Pa) | X (m) | V <sub>k</sub> (m/s) |
|---------------|----------|------------|-------------------------|----------------------|-------|----------------------|
| 15            | 1000     | 85         | 24                      | 7                    | 2,2   | 2,3                  |
|               |          | 120        | 32                      | 15                   | 3,0   | 3,3                  |
|               |          | 165        | 40                      | 29                   | 4,1   | 4,6                  |
| 20            | 1000     | 115        | 24                      | 8                    | 2,4   | 2,1                  |
|               |          | 165        | 32                      | 17                   | 3,4   | 3,1                  |
|               |          | 225        | 40                      | 31                   | 4,7   | 4,2                  |
| 33            | 1000     | 170        | 24                      | 12                   | 2,7   | 1,9                  |
|               |          | 240        | 32                      | 23                   | 3,8   | 2,7                  |
|               |          | 335        | 40                      | 45                   | 5,2   | 3,7                  |
| 40            | 1000     | 195        | 24                      | 8                    | 2,8   | 1,9                  |
|               |          | 270        | 32                      | 15                   | 3,9   | 2,6                  |
|               |          | 375        | 40                      | 30                   | 5,5   | 3,6                  |
| 50            | 1000     | 230        | 24                      | 7                    | 3,0   | 2,0                  |
|               |          | 315        | 32                      | 14                   | 4,2   | 2,7                  |
|               |          | 450        | 40                      | 28                   | 5,9   | 3,6                  |

De selectietabel geeft een samenvatting van de afmetingen weer. Andere afmetingen zijn beschikbaar. Neem voor meer informatie contact op met de verkoopafdeling.

### SYMBOLLEN

Q (m³/uur): Luchtdebiet.

L<sub>WA</sub> [dB(A)]: Geluidsvermogensniveau.

ΔP<sub>t</sub> (Pa): Drukverlies.

X (m): Horizontale werp voor een maximale snelheid in de leefzone van 0,25 m/s, met temperatuurverschil ΔT = 0° C (koude) en een installatiehoogte van 2,8 m.

V<sub>k</sub> (m/s): Effectieve snelheid.