

**zehnder**

always the  
best climate

# Zehnder ComfoValve Luna S125

Esthetisch en comfortabel ventilatieventiel voor luchttoevoer



# Zehnder ComfoValve Luna S125

Esthetisch en comfortabel ventilatieventiel voor luchttoevoer

## Belangrijkste kenmerken

- 100% coanda bij alle instellingen en luchthoeveelheden
- 25 vaste instelstanden
- Permanente borging zonder gereedschap
- Ventielhoogte 30 mm bij alle instelstanden gelijk
- Hoge tussenschakeldemping
- Eigen geluidsvermogen <25 dB(A)
- Hoogwaardig kunststof



## Algemeen

Het toevoerventiel ComfoValve Luna S125 is ontwikkeld vanuit de toenemende vraag naar esthetiek, comfort en eenvoud. De ComfoValve Luna S125 heeft een uitermate strak design waarbij daarnaast ook de gewenste luchthoeveelheid eenvoudig kan worden ingesteld en geborgd. Het ventiel is geschikt voor 125 mm kanaalaansluitingen en een maximale luchthoeveelheid van 50 m<sup>3</sup>/h.

## Materiaal

Het ventiel is gemaakt uit hoogwaardig krasvast kunststof in de kleur RAL 9003 en voorzien van een rubberen bevestigingsring die zorgt voor een permante afdichting tussen het ventiel en de kanaalaansluiting. Hierdoor wordt vuilafzetting tussen ventiel en plafond voorkomen.

## Capaciteit

Het ventiel is geschikt voor het toevoeren van lucht tot een maximum van 50 m<sup>3</sup>/h. De instelling van de luchthoeveelheden kan door middel van 25 instelstanden worden gerealiseerd.

Deze instelstanden zijn direct afleesbaar op de instroomconus.

## Instellingen

Om de ComfoValve Luna S125 te kunnen instellen moet de designkap worden verwijderd. Dit kan door de kap linksom uit de bajonetsluiting te draaien. Onder deze designkap bevindt zich een rode vergrendeling. Deze moet worden uitgetrokken om de gewenste instelling te kiezen.

Verdraai de instroomconus linksom voor meer lucht en rechtsom voor minder lucht.

Na de juiste luchthoeveelheid te hebben ingesteld moet de rode vergrendeling worden ingedrukt zodat de instroomconus niet meer kan worden versteld. Hiermee is de borging een feit en een blijvende instelling gegarandeerd.

Noteer de gemeten luchthoeveelheid en het getal die door de pijlpunt van de vergrendeling wordt aangegeven op het meetrapport en/of op de instroomconus van het ventiel.

Herplaats de designkap door deze rechtsom vast te zetten in de bajonetsluiting.

Deze handelingen kunnen worden gedaan zonder het ventiel uit het plafond te nemen.

## 25 instelstanden

De 25 "vaste" instelstanden zorgen ervoor dat:

- Snelle voorinstelling is te maken
- Bij gelijke installaties snel kan worden ingeregeld
- Meetrapporten snel te maken zijn
- Ontregelde ventilatiesystemen voorkomen kunnen worden
- Na meting de ventielstanden zonder meter te controleren zijn
- Instellingen aangepast kunnen worden zonder het ventiel te verwijderen

# Zehnder ComfoValve Luna S125

## Air Blocker

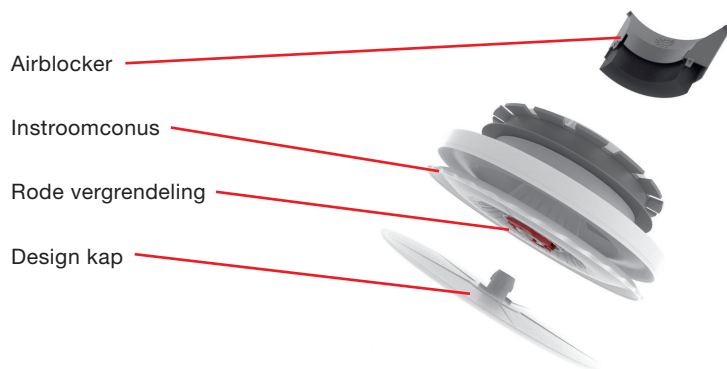
Voor de situaties waarbij het ventiel dicht op de wand wordt geplaatst (< 350 mm) is het gewenst om een "Air Blocker" toe te passen. Hiermee wordt de ingeblazen lucht van de wand afgericht en worden luchtwervelingen op de wand voorkomen.

De "Air blocker" is een afzonderlijk onderdeel die kan worden besteld voor de situaties waarbij het gewenst is.

## Geluid

De ComfoValve Luna S125 heeft een zeer laag eigen geluidsniveau in alle ventilatiestanden. Het brongeluid zonder correctie van de ruimte is niet meer dan 25 dB(A).

Daarnaast heeft het ventiel een tussenschakeldemping. Het ventiel levert dan ook een extra bijdrage om het installatiegeluid te verlagen. (zie tabel 1.0)



## Tussenschakeldemping

Stand	125 Hz	250 Hz	500 Hz	1000 Hz	2000 Hz	4000 Hz	8000 Hz
(-)	(dB)	(dB)	(dB)	(dB)	(dB)	(dB)	(dB)
25	1	2	3	5	3	5	6
20	1	2	3	5	4	5	6
15	1	2	4	5	5	6	7
10	2	3	4	6	7	8	8
5	2	4	6	7	11	10	10
01	4	6	9	10	16	15	15

Tabel 1.0: Tussenschakeldemping

## Uitstroompatroon

De speciale constructie van het ventiel zorgt ervoor dat bij alle ventielstanden en luchthoeveelheden (max. 50 m<sup>3</sup>/h) een coanda effect van de luchtstroom wordt bereikt. Dat houdt in dat de lucht altijd ongemerkt de ruimte wordt ingeblazen doordat de luchtsnelheid in de ruimte ver beneden de norm van 0,2 m/s blijft.

## Ventielhoogte gelijk

Bij het instellen van de juiste luchthoeveelheid zal de "instroomconus" worden versteld. Ondanks deze verstelling blijft de ventielhoogte gelijk waardoor er uniformiteit aan het plafond ontstaat en ontregeling van de installatie wordt voorkomen. Een directe bijdrage om de kwaliteit van de opgeleverde installatie te borgen.

## Tussenschakeldemping

Zie tabel 1.0

## Ventielpositie luchttoevoer

Zie afbeelding 1.0, 2.0 en 3.0

## Maatschets

Zie afbeelding 4.0

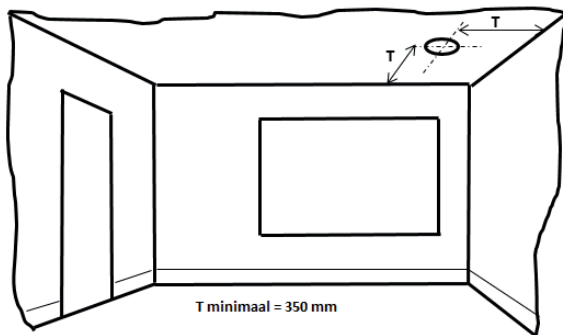
## Capaciteitsgrafiek

Zie afbeelding 5.0

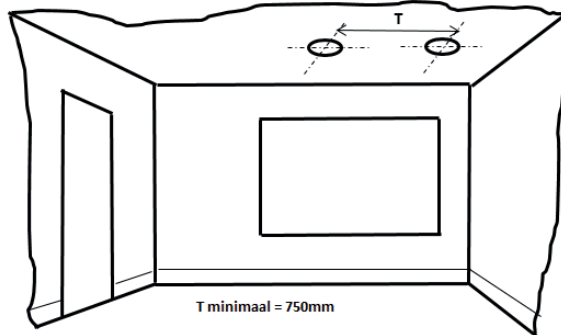
Stand	125 Hz	250 Hz	500 Hz	1000 Hz	2000 Hz	4000 Hz	8000 Hz
(-)	(dB)	(dB)	(dB)	(dB)	(dB)	(dB)	(dB)
25	2	3	4	6	4	7	8
20	2	3	5	6	5	8	8
15	2	3	5	6	6	9	9
10	3	4	6	7	8	10	10
5	4	6	8	8	11	13	13
01	5	8	10	10	15	16	17

# Zehnder ComfoValve Luna S125

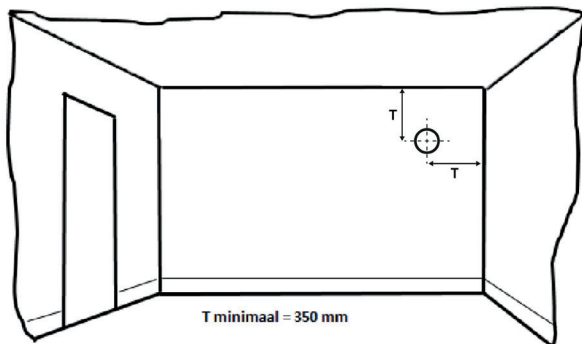
## Ventielpositie luchttoevoer



Afbeelding 1.0: Ventielpositie muarafstand



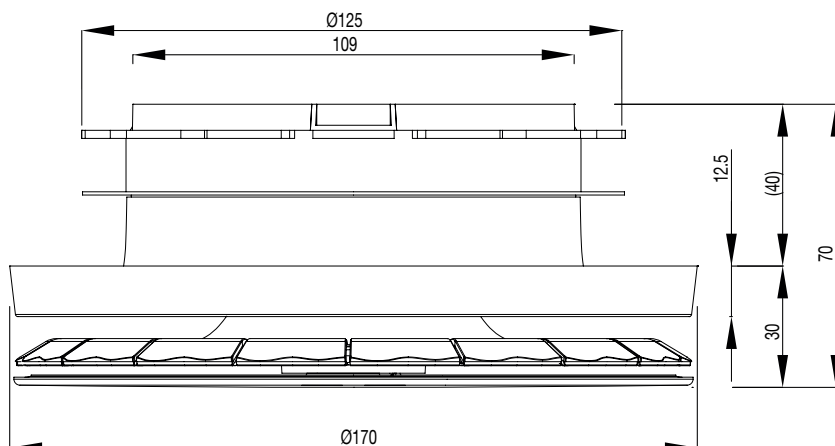
Afbeelding 2.0: Ventielpositie tussenafstand



Afbeelding 3.0: Ventielpositie wandafstand

## Maatschets

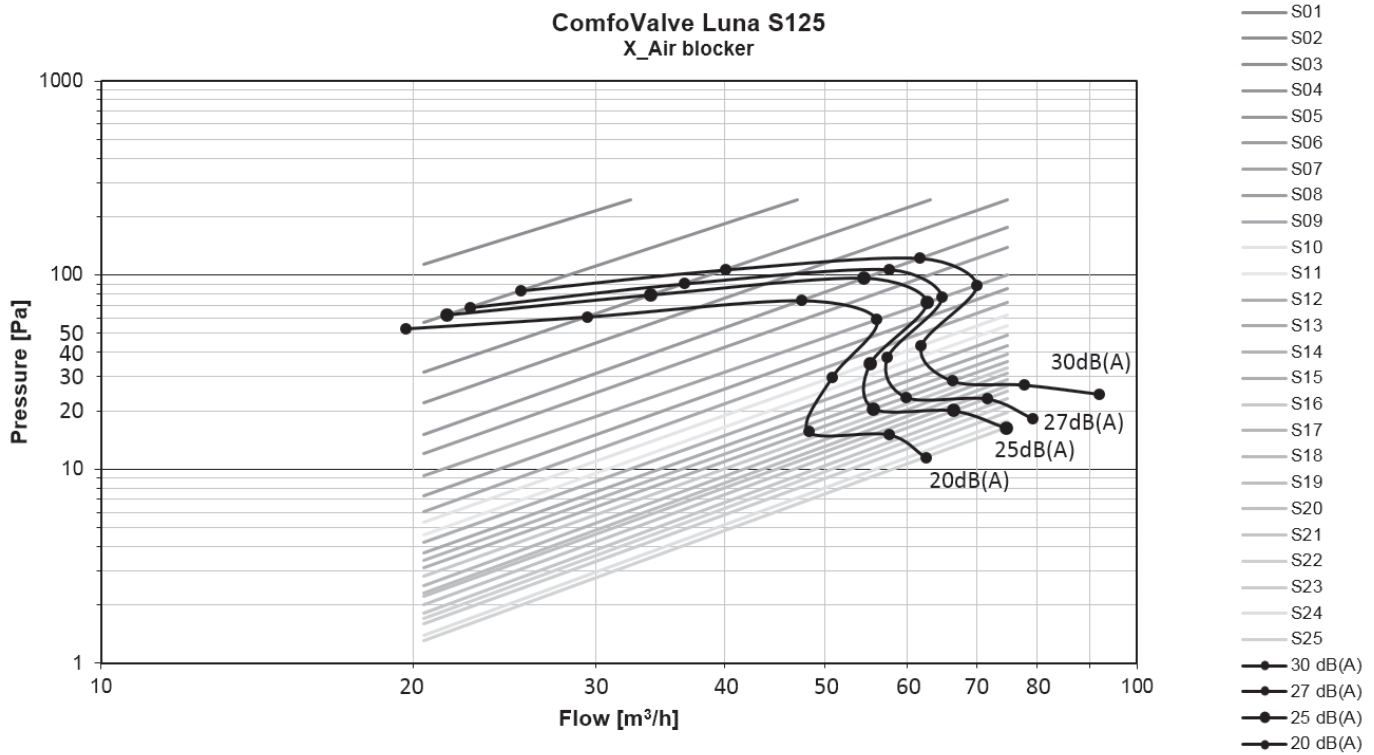
Gegevens met betrekking tot afmetingen (in mm) zijn op afbeelding 4.0 weergegeven.



Afbeelding 4.0: Maatschets ComfoValve Luna S125

# Zehnder ComfoValve Luna S125

## Capaciteitsgrafiek



Afbeelding 5.0: Capaciteitsgrafiek Luna S125

# Zehnder ComfoValve Luna S125

## Artikeloverzicht

Artikelnummer	Naam
705613126	ComfoValve Luna S125
705613001	Air Blocker ComfoValve Luna S125

Tabel 2.0: Artikeloverzicht Luna S125